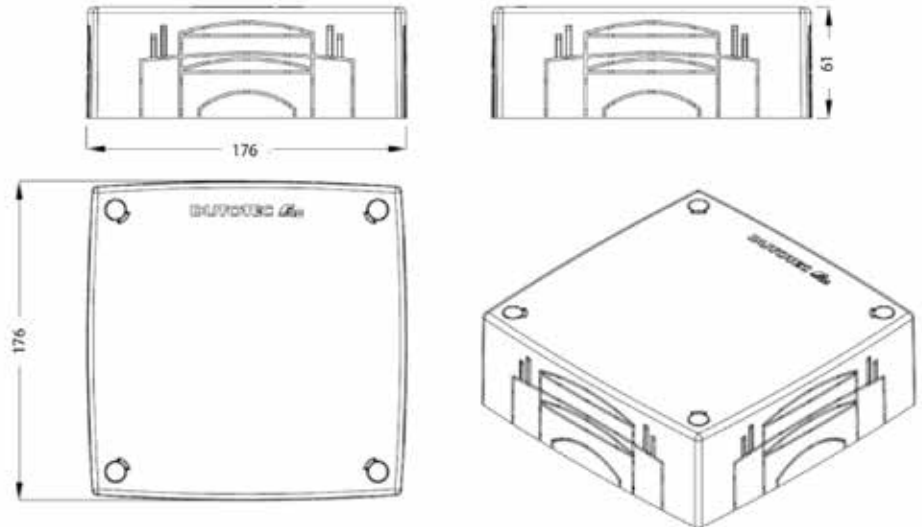


Caja de Derivación R40 - Tipo X

referencias: Gris: DR 28030.01 - Blanco: DR 28040.00

Especificaciones / Materiales:

- Indicada para distribuir y dirigir cualquier instalación. Fabricada en 2 partes: Base de Aluminio inyectada que garantiza la continuidad eléctrica. La base está preparada para fijarla en cajas estándar 4x2" y 4x4" con un escalon de 1,5mm para posicionar la canaleta, con el fin de garantizar la continuidad eléctrica del cable a tierra y la protección total de 40mm para cualquier situación de paso de cables.
- Suministrado: Unitario
- Composición: Base Aluminio inyectado SAE 305 y Tapa ABS-V0
- Conductividad electrica (%IACS) a 20°C : 0% / 37%
- Temperatura de funcionamiento: -20°C a +80°C / -20°C a +180°C
- Colores disponibles: Gris y Blanco
- Peso Kg: 0.446
- Solución de mercado: Hogar, oficina e industria
- Compatible con Taquete TP2X Rojo o TPS6, Broca de 1/4" y Tornillo de 10 x 1 1/2" cabeza plana



*Acotaciones en mm

Cubicación Individual (mm)

Ancho	Altura	Profundidad	Cubicación (mm ³)	Peso (Kg)
176	61	176	1889536	0,446

Cubicación del caja con 4 piezas

Ancho	Altura	Profundidad	Cubicación (mm ³)	Peso (Kg)
375	210	140	11025000	1,910

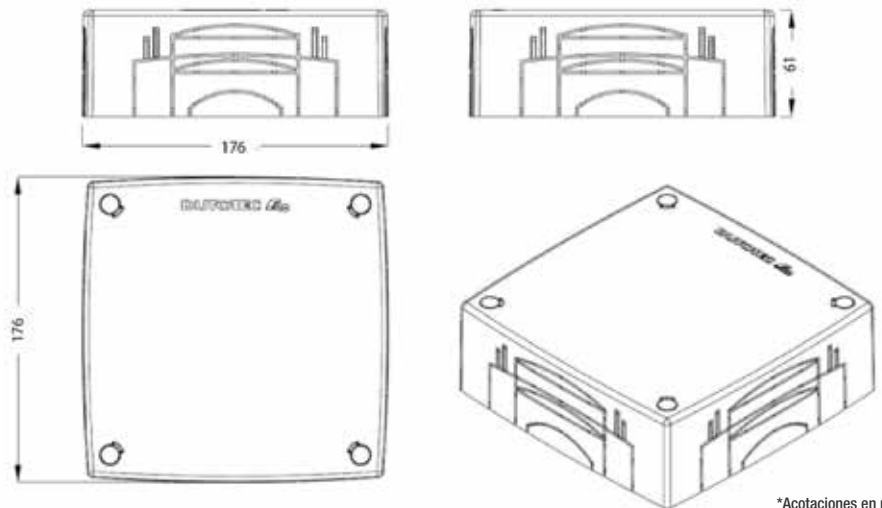
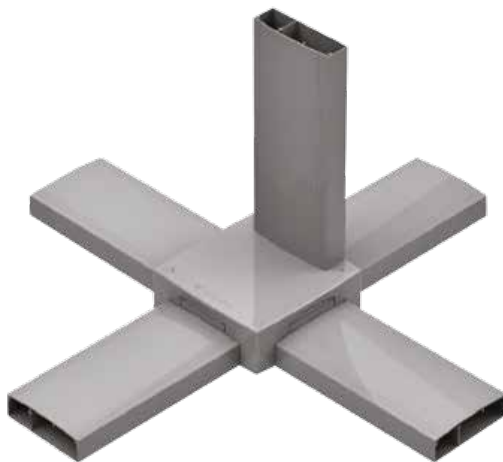


Caja de Derivación R40 - Tipo XT

referencias: Gris: DR 28130.01 - Blanco: DR 28140.00

Especificaciones / Materiales:

- Indicada para distribuir y dirigir cualquier instalación. Fabricada en 2 partes: Base de Aluminio inyectada que garantiza la continuidad eléctrica. La base está preparada para fijarla en cajas estándar 4x2" y 4x4" con un escalon de 1,5mm para posicionar la canaleta, con el fin de garantizar la continuidad eléctrica del cable a tierra y la protección total de 40mm para cualquier situación de paso de cables.
- Suministrado: Unitario
- Composición: Base Aluminio inyectado SAE 305 y Tapa ABS-V0
- Conductividad electrica (%IACS) a 20°C : 0% / 37%
- Temperatura de funcionamiento: -20°C a +80°C / -20°C a +180°C
- Colores disponibles: Gris y Blanco
- Peso Kg: 0.446
- Troquelado en el interior de la tapa
- Solución de mercado: Hogar, oficina e industria
- Compatible con Taquete TP2X Rojo o TPS6, Broca de 1/4" y Tornillo de 10 x 1 1/2" cabeza plana



*Acotaciones en mm

Cubicación Individual (mm)

Ancho	Altura	Profundidad	Cubicación (mm ³)	Peso (Kg)
176	61	176	1889536	0,446

Cubicación del caja con 4 piezas

Ancho	Altura	Profundidad	Cubicación (mm ³)	Peso (Kg)
375	210	140	11025000	1,910