



**FITS 17"-30"**  
Adjustable Monitor Desk Mount  
**INSTRUCTION**



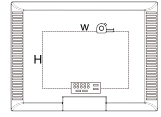
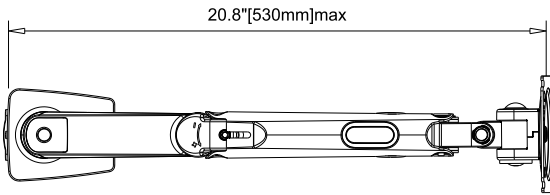
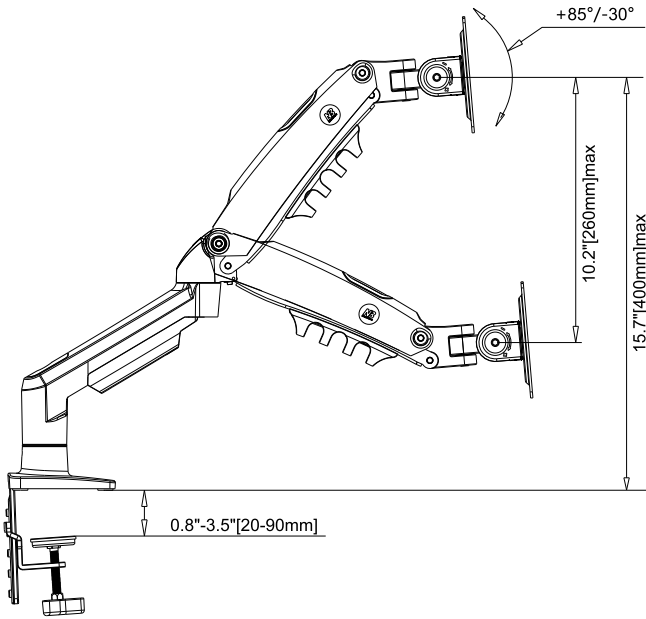
**UP TO 30"  
AND 9KG**

**Model-F80**  
Adjustable Gas Spring Monitor Desk Arm

# Contents

<b>Product Specifications</b> .....	3/20
<b>Cautions</b> .....	4-10/20
<b>Parts list</b> .....	11/20
<b>1. Clamp Installation (Option A)</b> .....	12/20
<b>2. Grommet Installation (Option B)</b> .....	12-13/20
<b>3. Attach the Arm Assembly to the Base</b> .....	13/20
<b>4. Display Installation</b> .....	14/20
<b>5. Adjust Gas Spring Tension</b> .....	15-17/20
<b>6. Adjust the Tilt Angle of the Monitor</b> .....	18/20
<b>7. Adjust the Swivel Position of the Monitor</b> .....	18/20
<b>8. Adjust the Rotation of the Monitor</b> .....	19/20
<b>9. Power and Display Cable Installation</b> .....	19/20
<b>产品规格</b> .....	3/20
<b>注意事项</b> .....	4-10/20
<b>零件清单</b> .....	11/20
<b>1. 桌边安装 (方案A)</b> .....	12/20
<b>2. 桌孔安装 (方案B)</b> .....	12-13/20
<b>3. 手臂组件安装到底座上</b> .....	13/20
<b>4. 安装显示器</b> .....	14/20
<b>5. 气弹簧力值调整</b> .....	15-17/20
<b>6. 显示器倾仰角度调节</b> .....	18/20
<b>7. 显示器的旋转位置调整</b> .....	18/20
<b>8. 显示器的水平旋转角度调节</b> .....	19/20
<b>9. 电缆线安装</b> .....	19/20

# Product Specifications



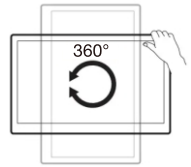
**VESA**

75x75, 100x100mm

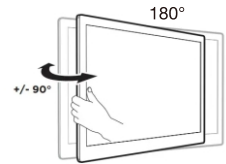


**Capacity**

4.4-19.8lbs (2-9kg)



Rotation: 360°

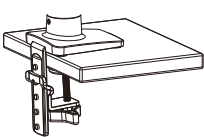


Swivel: 180°



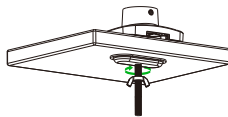
Tilt: +85°/-30°

**Option A**



**Clamp Installation**  
0.8"-3.5" (20mm-90mm)

**Option B**



**Grommet Installation**  
0.8"-3.5" (20mm-90mm)

## Cautions

### Important Safety Information

EN

Do not begin the installation until you have read and understood entire instructions and safety information . Severe personal injury and property damage can result from improper installation or assembly.

- 1.If you do not understand the instructions or have any concerns or questions, please contact a qualified local installer.
- 2.Do not install or assemble if the product or hardware is damaged or missing, if you require replacement parts, please contact you local distributor for assistance.
- 3.This product fits most 17"-30"Monitor, Max load can not exceed 9kg/19.8lbs.
- 4.For safe installation, the desk you are mounting it to must be sturdy and stable enough supporting minimum 3 times the weight of the total load (the mount, the monitor/Laptop and all accessories weight).
- 5.Do not use this product for other than the original designed.
- 6.This product contain moving parts and small parts, please use with caution.
- 7.When installing monitor or Laptop, please do not damage electrical wiring or power source, Installation and routing of monitor cables on the monitor bracket must be secured against twisting and squeezing.
- 8.The manufacturer disclaims any liability for the modifications, improper installation, installation over the specified weight range or inappropriate use . The manufacturer will not be liable for any damages arising out of the use of, or inability to use, the product.
- 9.This product is designed for indoor used only, use of this product outdoor could lead to product failure and severe personal injury.
- 10.This product contains a high pressure gas spring, fire and percussion prohibited. Also it it strictly prohibited to dismantle without professionals . Please return to the manufacturer or hand over to professional agencies if the product is scrapped. In order to ensure the performance of gas spring, full direction adjustment of the product arm is recommended several times per month.

CN

请确保在开始组装产品前已完整阅读完说明书及安全须知,错误的安装可能会导致人身伤害和财产损失。

- 1.如您无法理解说明书或存在任何疑虑或问题,请寻求当地具备安装资质的安装商组装。
- 2.如产品或螺丝包配件有损坏或缺失,请勿组装,请联系当地经销商寻求帮助。
- 3.此产品适合多数17-30寸显示器,最大承重:9公斤/19.8磅。
- 4.为确保安全安装,用于安装产品的桌面要求坚固稳定承受同等于总荷载的3倍重量(支架、显示器、笔记本及所有配件)。
- 5.请勿将本产品用于原始设计以外的用途。
- 6.此产品包含可移动部件及小部件,请安全使用。
- 7.安装显示器或笔记本电脑时,请勿损坏电线或电源,显示器支架上显示器电缆的安装和布线必须牢固,防止扭曲和挤压。

8. 制造商在此申明对于自行修改产品、错误安装、超出承重范围或使用不当造成产品损坏将不承担任何法律责任, 同时对因使用或无法使用该产品而造成的任何损害不承担任何责任。
9. 此产品设计为室内使用, 在室外使用本产品可能会导致产品故障和人身伤害。
10. 本产品内含高压气弹簧, 因此在安装、使用过程中严禁火烤和敲击, 没有专业人士的情况下严禁私自拆解, 若产品报废请寄回原厂或交于专业机构处理, 为保证气弹簧的性能, 建议您对本产品的手臂每月进行多次的全行程调节。

KR

1. 본제품은 17"-30"액정 모니터/플라즈마 모니터에 적용되며 최대하중이 9kg/19.8lbs를 초과해서는 안됩니다.
2. 안전한 장착을 위해 제품을 장착할 테이블은 전체 하중의 3배의 무게(지지브라켓, 모니터및그부품)를 견딜수 있어야 합니다.
3. 본제품 디자인에는 슬라이드 부품이 포함되어 있어 안전을 위해 사용자 조심하십시오.
4. 장착및전선배선 모니터의 지지브라켓은 반드시 전기 기술관련 법 규정에 적합해야 합니다.
5. 중요한점은전원및데이터케이블은 비틀림방지및압축또는 절단 방식을 설치해야 합니다.
6. 하중이나 예상치 못한 원인으로 인한 데스크톱 파손에 대해 제조업체는 책임지지 않습니다.
7. 제조업체는하기경우에의한파손이나손상에대하여는어떠한법적책임도지지않습니다. 제품을스스로개조하거나, 잘못 장착하거나, 해당제품에명시된최대하중을초과하여장착하거나, 오사용하거나, 사용에의한해당제품이마모또는파손된경우,니다.
8. 본제품은내부에고압가스프링을포함하고있으므로장착, 사용중불에붙거나두드리는것을엄금하며전문인력이없는 상황에서사사라이분리하는것을엄금합니다!본제품을폐기시원공장으로반송하거나전문기구에맡겨처리하도록해주시시오.에어스프링의성능을보장하기위해매월여러번씩암의전체가동거리에대하여조절을수행해주시기를권장합니다.

RU

1. Изделие применимо к жидкокристаллическим плазменным мониторам с диагональю 17"-30", максимальная нагрузка не должна превышать 9кг/19.8 фунта.
2. Для обеспечения безопасной настольной установки, стол, используемый для установки изделия, должен выдерживать в 3 раза большую общую нагрузку (подставка, монитор и комплектующие).
3. Изделие включает подвижные детали. Осуществляйте эксплуатацию с осторожностью в цепях безопасности.
4. Установка монитора на подставку и подключение кабеля должны соответствовать техническим нормам в области электротехники.
5. Важно избегать перекручивания, сжатия и повреждений кабелей питания и передачи данных.
6. Производитель не несет ответственности за повреждение рабочего стола, вызванное превышением нагрузки или несчастным случаем.
7. Настоящим производитель заявляет, что не несет никакой юридической ответственности за ущерб или повреждения, вызванные самостоятельной модернизацией изделия, неправильной установкой, превышением максимально допустимой нагрузки, ненадлежащей эксплуатацией износом или повреждением изделия в процессе использования.
8. Изделие содержит пневматическую пружину высокого давления, поэтому категорически запрещается нагревать и подвергать ударам во время установки и эксплуатации. Непрофессионалам строго запрещается самостоятельно разбирать пружину! Для утилизации изделия отправьте его обратно на завод-изготовитель или в специализированную организацию. Для того, чтобы обеспечить работоспособность пневматической пружины, рекомендуется несколько раз в месяц регулировать полный ход ножки изделия.

- 1.本製品は17"-30"液晶ディスプレイ／プラズマディスプレイに適しており、最大荷重は9kg／19.8lbsです。
- 2.安全な取り付けを確保するため、製品の取り付けに使用されるデスクは、総荷重の3倍に相当する重量（モニターアーム、ディスプレイおよびその付属品）に耐えられる必要があります。
3. 本製品にはスライド部品が含まれています。安全のため、使用するときにはご注意ください。
4. 設置および配線用の監視ディスプレイのモニターアームは、電気技術規。
- 5.電源ケーブルとデータケーブルをねじれや圧迫またはせん断から保護することが重要です。
- 6.耐荷重超過や事故によるデスクトップの損傷については、弊社は一切その責任を負いかねます。
- 7.弊社は、製品に関する勝手な改造、不適切な取り付け、本製品に記載されている最大耐荷重を超える取り付け、不適切な使用、使用により生じた本製品の摩耗または損傷について、法的責任を負いかねることをここに明記いたします。
- 8.本製品には高圧ガススプリングが含まれていいため、取り付けや使用中に焼いたり叩いたりすることを固く禁じます。また、専門スタッフ以外の方は、分解をしないでください！本製品を廃棄する場合は、工場に返送するか、専門の機構に処理を委託してください。ガススプリングの性能を確保するために、本製品のアームのフルストローク調整を月に数回行うことをお勧めします。

- 1.此產品適用於17"-30"液晶顯示器／等離子屏，最大承重不能超過9kg／19.8lbs。
- 2.為確保安全安裝，用於安裝產品的桌面能承受相當於總荷載的3倍重量（支架、顯示器及其配件）。
- 3.此產品設計包含滑動部件，為了安全，請小心使用。
- 4.安裝和電線布線的監控顯示器上的支架必須符合電技術法規。
- 5.重要的是，電源和數據電纜必須設有防扭曲和壓縮或剪切。
- 6.廠商不對由於不負重荷或意外造成桌面的損壞負責。
- 7.廠商在此聲明，對於以下情況所造成的損毀或損傷不承擔任何法律責任：對產品自行改造，或安裝不當，或安裝超過此產品所註明的最大承重，或使用不當，或因使用而造成此產品磨損或毀壞。
- 8.本產品內含高壓氣彈簧，因此在安裝、使用過程中嚴禁火烤和敲擊，沒有專業人士的情況下，嚴禁私自拆解！若產品報廢請寄回原廠或交於專業機構處理，為保證氣彈簧的性能，建議您對本產品的手臂每月進行多次的全行程調節。

1. ينطبق هذا المنتج على شاشة/LCD بلالزما مفاص 17 بوصة - 30 بوصة، مع سعة تحمل قصوى لا تزيد عن 9 كجم/ 19.8 رطل
2. لضمان التركيب الآمن، يجب أن يكون الجزء العلوي من المكتب المستخدم لتركيب المنتج قادرًا على تحمل 3 أضعاف وزن الحمل الإجمالي (الذراع والشاشة وملحقاتها)
3. تم تصميم هذا المنتج ليحتوي على الأجزاء المنزلفة. من أجل السلامة، يرجى التعامل معها بحذر
4. يجب أن يتوافق ذراع العرض لنظام التركيب والأسلاك مع اللوائح الفنية للهندسة الكهربائية
5. من المهم حماية كابلات الطاقة والبيانات من الالتواء أو الانضغاط أو القص
6. لا تتحمل الشركة المصنعة المسؤولية عن الأضرار التي تلحق بسطح المكتب نتيجة الحمل الزائد أو الحمل العرضي
7. تعلن الشركة المصنعة بموجب هذه الاتفاقية أنها لن تكون مسؤولة قانونًا عن أي ضرر أو إصابة في الحالات التالية: التعطيل الناتج عن المنتج، أو التركيب غير السليم، أو التركيب الذي لم يتجاوز الحد الأقصى لقدرة التحمل للموضحة، أو الاستخدام غير السليم، أو اهتراء أو تدمير المنتج المستخدم
8. هذا المنتج مزود بنابض غاز عالي الضغط، لذلك يحظر تمامًا تسخين المنتج بالنار أو ضربه خلال عملية التركيب والاستخدام، كما يحظر تفكيك المنتج دون إشراف مهندسين! إذا تم تفكيك هذا المنتج، يجب إعادة المنتجات المفككة إلى الشركة المصنعة الأصلية أو تسليمها إلى مؤسسة مهنية لمعالجتها. للحفاظ على الأداء الجيد لنابض الغاز، يوصى المستخدمون بالضبط الكامل لذراع هذا المنتج عدة مرات في الشهر

ID

1. Produk harus diinstal oleh para profesional.
2. Jika anda tidak dapat memahami keterangan atau ada apapun pertanyaan, silakan hubungi staf pemasangan yang berkualifikasi.
3. Jika ada produk atau bagian rusak atau hilang, silakan jangan memasang sendiri. Jika perlu mengubah bagian atau lain, silakan hubungi pedagang (dealer) tempatan untuk bantuan.
4. Produk ini berlaku untuk LCD 17"-30" / dinding layar plasma (Plasma Display Panel), beban terbesar adalah 9kg / 19.8lbs.
5. Selain penggunaan desain produk itu sendiri, jangan menggunakan produk ini untuk tujuan (bidang) lain.
6. Instalasi dan routing kabel monitor pada braket monitor harus mematuhi peraturan elektro-teknis.
7. Yang penting, listrik dan kabel data harus dijamin dengan memutar dan meremas atau geser.
8. Dengan disini perusahaan menyatakan bahwa perusahaan tidak menanggung apapun kewajiban hukum terhadap kerusakan dan cedera yang diakibatkan oleh sebab-sebab berikut : transformasi produk sendiri, pemasangan sendiri yang tidak betul, memasang beban berat yang besar dari ketentuan, penggunaan salah serta pengausan (lecet, goresan) dan kerusakan yang diakibatkannya.

VN

1. phải do nhân viên chuyên nghiệp cài đặt .
2. nếu xem không hiểu phần thuyết minh hay gặp phải những nghi vấn , vấn đề . thì hãy liên lạc với nhân viên ở địa phương có đủ tư cách trình độ .
3. nếu sản phẩm hay linh kiện bị hư hay bị thất lạc thì đừng có lắp ráp hoặc lắp ráp . nếu muốn thay linh kiện hoặc những cái khác , thì hãy liên lạc với nhà cung ứng ở địa phương để được giúp đỡ .
4. sản phẩm này thích hợp dùng cho màn hình tinh thể lỏng 17 – 30 in , sức chịu đựng lớn nhất là 9kg/19.8lbs.
5. ngoại trừ công dụng của bản thân sản phẩm đã thiết kế , đừng đem sản phẩm sử dụng cho lĩnh vực khác .
6. lắp đặt và dây điện của thiết bị hiện thị điều khiển giám sát trên giá phải phù hợp với quy định về kĩ thuật điện .
7. đặt biệt quan trọng nữa là , dây nguồn và dây tín hiệu phải có thiết kế phòng tránh cong gãy , đè hoặc cắt đứt .
8. nhà sản xuất một lần nữa xin nhắc lại , đối với những trường hợp dưới đây gây ra hư hỏng hay làm tổn thương sẽ không chịu một trách nhiệm gì trên luật pháp , tự chỉnh sửa sản phẩm , hoặc lắp đặt không đúng , hoặc lắp đặt quá sức chịu đựng của sản phẩm , sử dụng không đúng , hoặc do sử dụng làm sản phẩm này hư mòn hoặc hư hỏng .

TH

1. ควรติดตั้งโดยผู้ช่างผู้ชำนาญงาน
2. หากท่านไม่เข้าใจคำอธิบายในการติดตั้งอุปกรณ์ควรติดต่อช่างผู้ชำนาญงาน
3. ไม่ควรติดตั้งอุปกรณ์หากพบว่า อุปกรณ์ ชิ้นส่วน ชำรุด หรือมีไม่ครบจำนวนตามที่ระบุ กรุณาติดต่อตัวแทนจำหน่ายเพื่อเปลี่ยนสินค้าใหม่ทันที
4. ผลิตภัณฑ์นี้เหมาะสำหรับจอภาพขนาด 17"-30" โหลดสูงสุดต้องไม่เกิน 9 กก./19.8 ปอนด์
5. ห้ามใช้อุปกรณ์รุ่นนี้ กับการใช้งานอื่นๆ ที่มีไว้วัตถุประสงค์ตามที่ได้ออกแบบไว้เบื้องต้น

6. การประกอบสายไฟต่างๆ เข้ากับอุปกรณ์ต้องเป็นไปตามมาตรฐานงานทางระบบไฟฟ้าเพื่อความปลอดภัย
7. ข้อสำคัญ สายไฟและสายสัญญาณต่างๆต้องถูกประกอบให้ถูกต้องตามจุดที่มีการ ปรับหมุนมิด หรือโยกได้
8. ผู้ผลิตและตัวแทนจำหน่ายไม่สามารถรับประกันความเสียหายใดๆ อันเกิดจาก การตัดแปลงอ.ปรกรณ์ การติดตั้งที่ไม่ถูกต้อง การใช้งานอุปกรณ์เกินขนาดน้ำหนักติดตั้ง และการใช้งานอันผิดวัตถุประสงค์

FR

1. Die Produkte müssen von Fachleuten installiert werden.
2. Si vous ne comprenez pas les instructions, de même que si vous avez un doute ou des questions, veuillez contacter un installateur qualifié.
3. Si vous découvrez que le produit est endommagé ou que des fixations sont manquantes ou endommagées, n'installez pas le produit. Si vous avez besoin de pièces de rechange, contactez le service de votre distributeur local.
4. Ce produit convient à la plupart des 17"-30" LCD / plasma screen; poids maximal de LCD / écran plasma: 9kg / 19.8lbs.
5. Ce produit ne doit pas être utilisé pour un usage à d'autres fins que l'original conçu.
6. Installation et acheminement des câbles de contrôle sur le support de moniteur doit se conformer à la réglementation en électro-technique.
7. Surtout, réseau et les câbles de données doivent être protégés contre la torsion et de pressage ou de cisaillement.
8. Le fabricant décline toute responsabilité quant à la modification, mauvaise installation, ou l'installation sur la gamme de poids. Le fabricant ne sera pas responsable pour tout dommage découlant de l'utilisation ou l'incapacité d'utiliser le produit.

ES

1. Los productos deben ser instalados por profesionales.
2. Si las instrucciones no le resultan claras o si tiene alguna duda o pregunta, comuníquese con un instalador calificado.
3. Si el producto o el hardware está dañado o no se le envió alguna pieza, no realice la instalación ni el montaje. Si necesita piezas de repuesto, comuníquese con un distribuidor local para recibir asistencia.
4. Este producto se aplica a 17" - 30" LCD / Plasma pantalla de pared, la mayor capacidad de carga para el 9kg / 19.8 libras.
5. Este producto no está diseñado para soportar la carga de un televisor CTR o de pantalla plana.
6. Instalación y enrutamiento de cables de control en el soporte de monitor debe cumplir con los reglamentos técnicos de la electroacústica.
7. Es importante destacar que, conectados a la red y los datos de los cables deben estar protegidos contra la torsión y compresión o cizallamiento.
8. El fabricante declina toda responsabilidad respecto a la modificación, instalación, o de la instalación durante el rango de peso especificado. El fabricante no será responsable por cualquier daño que se deriven de la utilización o la imposibilidad de usar el producto.

**IT** 1. I prodotti devono essere installati da professionisti.

2. Se non si capisce il manuale o si trova del dubbio qualsiasi o delle domande, si prega di mettersi in contatto con il personale d'installazione qualificato.
3. Se mancano i prodotti o gli accessori, si prega di non assemblare o installare. Se avete bisogno di sostituire i parti di ricambio o gli altri, si prega di mettersi in contatto i distributori locali per ottenere l'aiuto.
4. Questo prodotto si adatta a LCD di 17" - 30", la capacità massima del carico è 9kg /19.8lbs.
5. Inoltre l'uso del disegno del prodotto stesso, si prega di non utilizzare questo prodotto in altri territori.
6. L'installazione e l'instradamento dei cavi per il controllo sulla staffa monitor deve essere conforme alle normative elettrotecnici.
7. È importante sottolineare che dalla rete e data-cavi deve essere assicurato contro torsione e compressione o taglio.
8. Dichiarazione dalla fabbrica, non si assume alcuna responsabilità leggere se causa i danni o le perdite a causa di seguenti: trasforma in propria iniziativa il prodotto, o l'assemblaggio non è corretto, o l'installazione supera il carico Massimo di questo prodotto, o l'uso non è giusto, o il sfregio o il danno del prodotto a causa dell'uso.

**DE** 1. Die Produkte müssen von Fachleuten installiert werden.

2. Wenn Sie die Anweisung nicht verstehen oder wenn Sie Fragen haben, bitte setzen Sie sich mit professionellen Installateuren in Verbindung.
3. Wenn die Produkte oder Ersatzteile beschädigt oder fehlend sind, bitte installieren Sie nicht, und setzen Sie auch nicht zusammen. Wenn Sie Ersatzteile oder anders für Auswechslung bekommen möchten, setzen Sie sich bitte mit einem lokalen Wiederverkäufer in Verbindung, um Hilfe zu bekommen.
4. Dieses Produkt eignet sich mit 17"-30" Flüssigkristallbildschirm/Plasma- Schirm an der Wand und einem Höchstgewicht 9kg / 19.8lbs.
5. Nutzen Sie das Gerät nie für andere Bereichen, die nicht in diesem Benutzerhandbuch dargestellt sind.
6. Die Installation und Verlegung der Leitungen zum Bildschirmgerät muß auch am Bildschirm-Tragarm den elektrotechnischen Regeln entsprechend erfolgen.
7. Insbesondere sind Netz- und Datenleitung gegen Verdrehen sowie Quetschen oder Scheren zu sichern.
8. Der Hersteller erklärt hier, dass wir für Beschädigungen auf folgenden Gründen nicht gesetzlich verantwortlich sind: eigenmächtige Umwandlungen des Produkts, unpassende Installationen, das verlangte Maximalladegewicht übersteigende Installationen, unpassendes Benutzen, oder Beschädigungen wegen Gebrauch.

**PL** 1. Produkt powinien być montowany przez wykwalifikowanego instalatora.

2. Jeżeli nie rozumiesz instrukcji lub masz pytania co do montażu uchwytu, skontaktuj się z wykwalifikowanym instalatorem.
3. Nie montuj uchwytu jeżeli baruje elementów zestawu lub dowolny jego element jest uszkodzony. Jeżeli potrzebujesz zamiennej części do uchwytu skontaktuj się z dystrybutorem.

4. Produkt przeznaczony jest do większości telewizorów i monitorów LCD, LED, plazma 17"-30", których waga nie przekracza 9kg.
5. Nie używaj produktu niezgodnie z jego przeznaczeniem.
6. Ułożenie przewodów na ramieniu uchwytu powinno być zgodne z normami techniczno-elektrycznymi.
7. Przewody zasilające i przenoszące dane powinny być zabezpieczone przed skręcaniem, ściskaniem i rozciąganiem.
8. Producent nie ponosi odpowiedzialności za wprowadzanie zmian konstrukcyjnych, nieprawidłową instalację oraz montaż powyżej dopuszczalnej wagi telewizora. Producent nie ponosi odpowiedzialności za wypadki powstałe wskutek użytkowania uchwytu niezgodnie z jego przeznaczeniem.

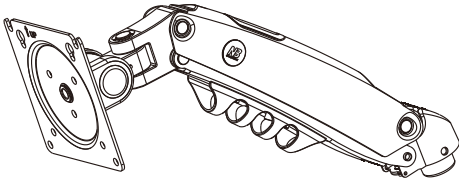
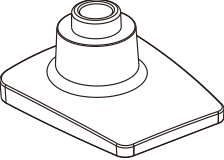
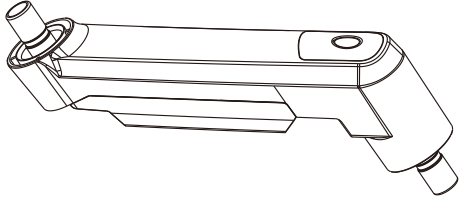

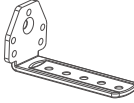
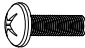
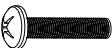







NL

1. Producten moeten worden geïnstalleerd door professionals.
2. Als u de handleiding niet begrijpt of nog vragen of problemen heeft, kunt u contact opnemen met een bevoegde monteur.
3. Als het product of accessoire beschadigd of vermist is, moet u het niet monteren. Indien u onderdelen of iets anders nodig heeft, kunt u contact opnemen met de lokale leverancier voor hulp.
4. Dit product is geschikt voor 17"- 30" LCD/plasma-scherm. De maximale belastingscapaciteit is 9kg / 19.8lbs.
5. Behalve de toepassing volgens het ontwerp, gebruik dit product niet voor andere doeleinden.
6. Installatie en routing van de monitor kabels op de monitor beugel moeten voldoen aan de elektro-technische voorschriften.
7. Belangrijk is, net-en data-kabels moeten worden beveiligd tegen draaien en te knijpen of knippen.
8. De fabrikant verklaart hierbij dat zich geen juridische verantwoordelijkheid draagt voor beschadigingen of lichamelijk letsel die worden veroorzaakt door de volgende situaties: zelf-modificatie van het product, onjuiste installatie, het monteren met overbelasting, verkeerde gebruik, en/of slijtage of beschadiging van het product door gebruik.




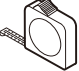




PT

1. Os produtos devem ser instaladas por profissionais.
2. Contate com as pessoas qualificadas de instalação quando não tiver dificuldade em compreender a instrução ou tiver problemas.
3. Não faça montagem ou instalação quando os produtos ou acessórios estiverem estragados ou faltos. Contate com o distribuidor local quando precisar peças de reparações ou as outras coisas.
4. Este protudo aplica-se aos painéis de LCD / telas de plasma com tamanho de 17" a 30", e a carga máxima é 9kg / 19.8lbs.
5. Não use este produto nos domínios que não relativos aos usos designados especialmente para o projeto.
6. Instalação e roteamento de cabos de monitor no suporte de monitor deve cumprir com os regulamentos electro-técnica.
7. Importante, alimentação e dados cabos devem estar protegidos contra torção e compressão ou de corte.
8. O fabricante declara daqui que isentará de qualquer responsabilidade nos seguintes casos de estragos: a alteração de produto de utilizador próprio, a instalação imerecida, a carga da instalação passa a data máxima marcada, o uso imerecido, ou a abrasão e o estrago por causa de uso.

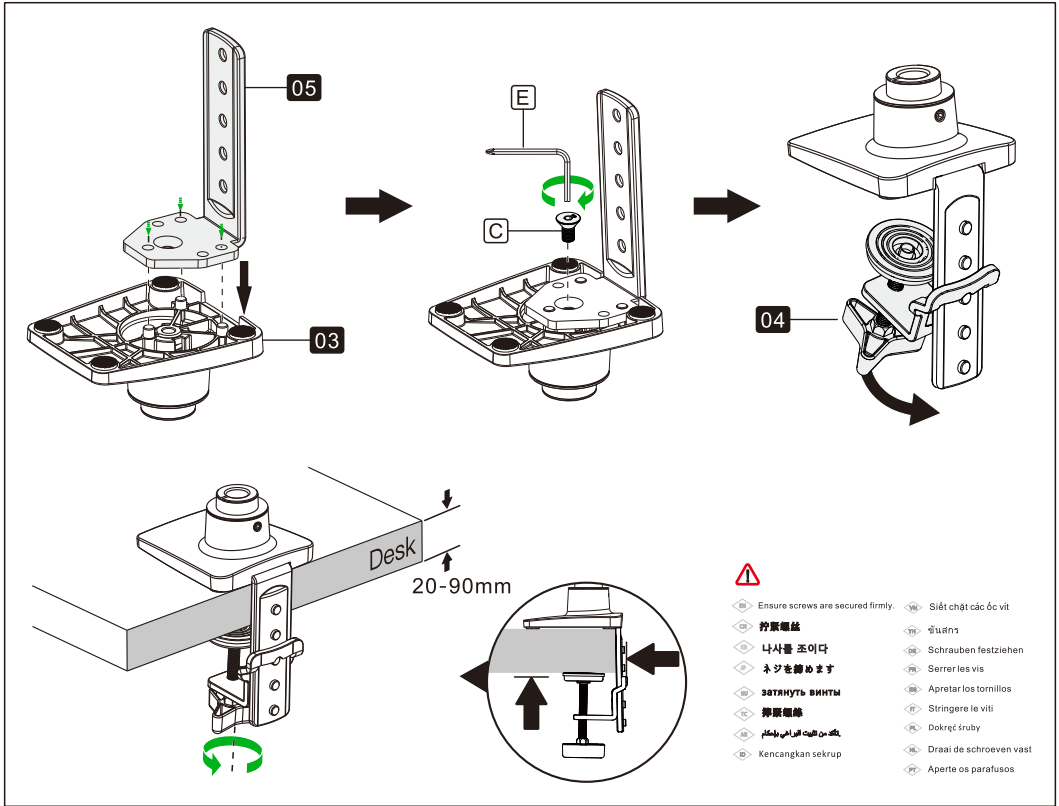
# Parts List

<p>1</p>  <p>1x</p>	<p>3</p>  <p>1x</p>		
<p>2</p>  <p>1x</p>	<p>4</p>  <p>1x</p> <p>5</p>  <p>1x</p>		
<p>A</p>  <p>4x M4x12</p>	<p>B</p>  <p>4x M4x30</p>	<p>C</p>  <p>1x M8x16</p>	<p>D</p>  <p>Carriage Bolts    Butterfly nut</p>
<p>E</p>  <p>3mm</p>  <p>5mm</p>	<p>F</p>  <p>Locking plate</p>	<p>G</p>  <p>4X H13</p>	<p>H</p>  <p>4X H5</p>

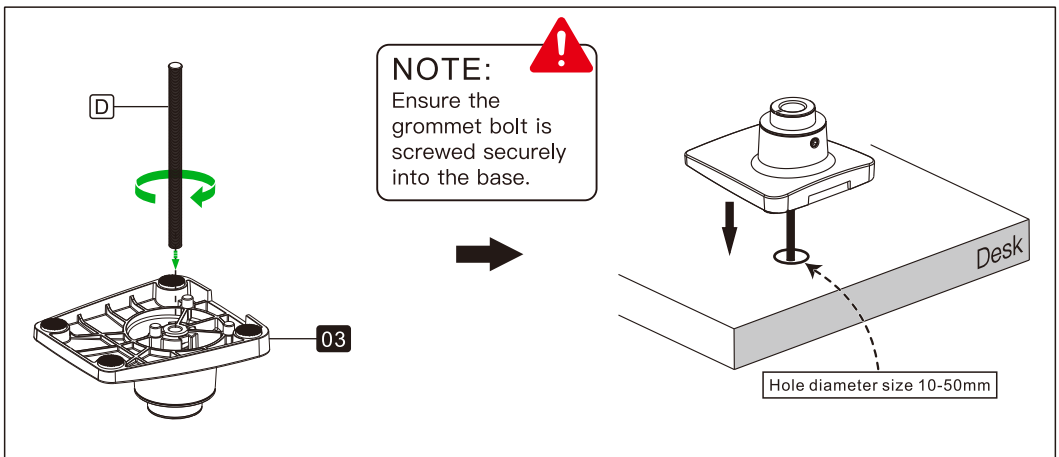
Manual

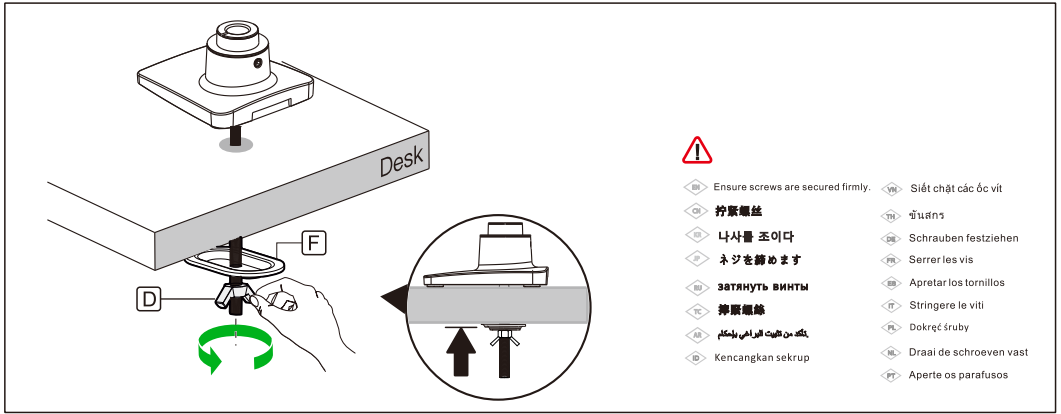
							
<p>Tightening Direction</p>	<p>Loosening Direction</p>	<p>Phillips Screwdriver</p>	<p>Tape Measure</p>	<p>Adjustment</p>	<p>By Hand</p>	<p>Allen key</p>	<p>+ Tightening - Loosening</p>
<p>拧紧方向</p>	<p>拧松方向</p>	<p>螺丝刀</p>	<p>卷尺</p>	<p>调整</p>	<p>手工</p>	<p>六角扳手</p>	<p>+ 拧紧 - 拧松</p>

# 1. Clamp Installation (Option A)

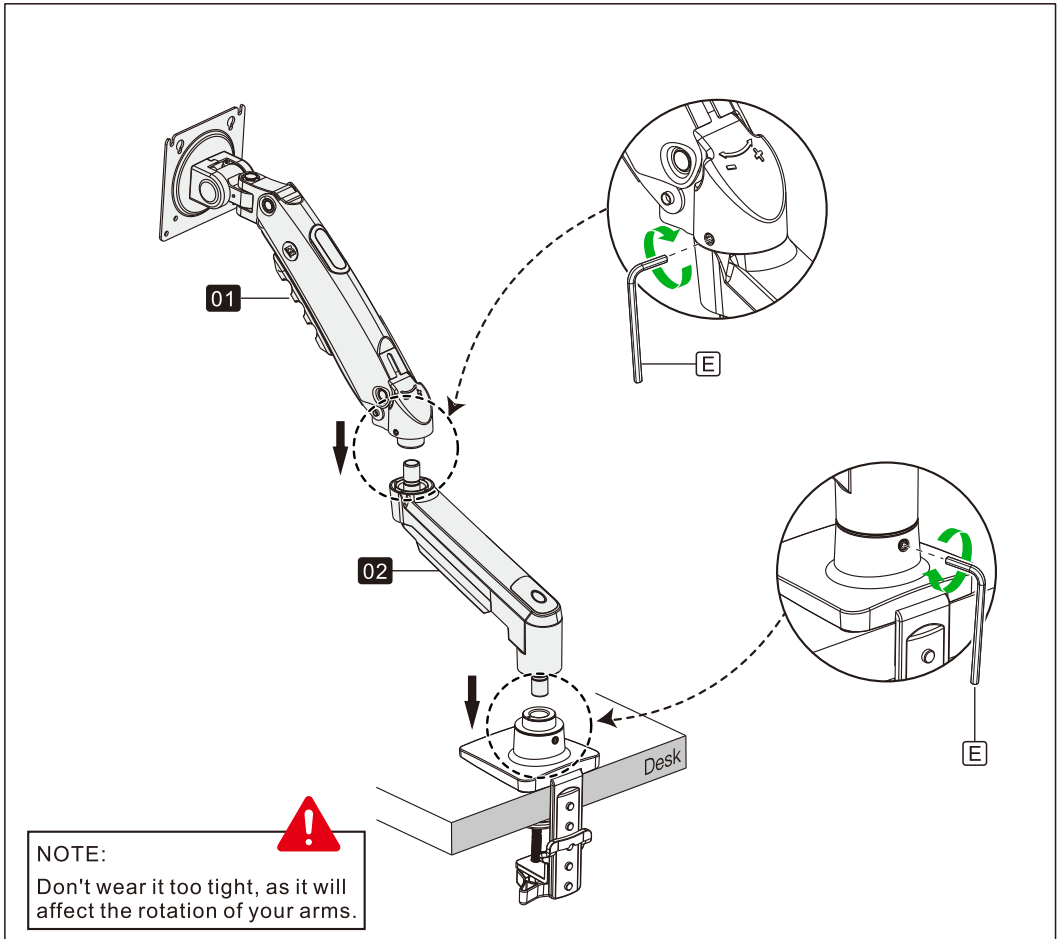


# 2. Grommet Installation (Option B)



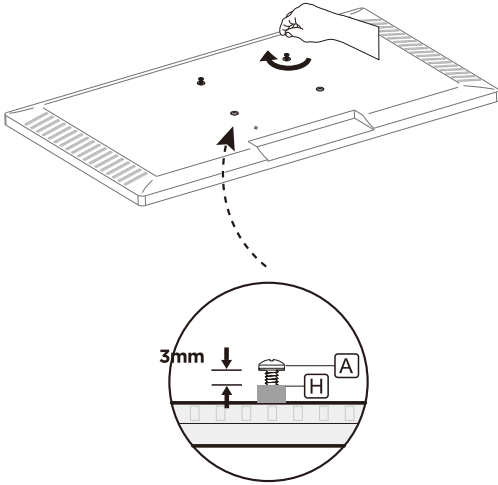


### 3. Attach the Arm Assembly to the Base

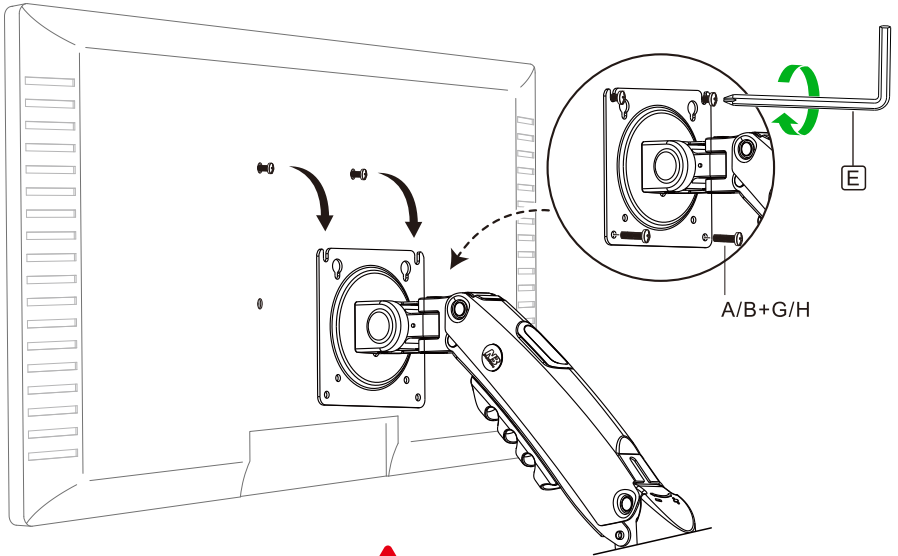
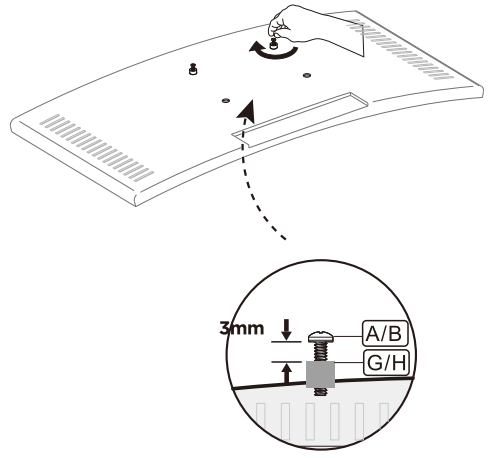


## 4. Display Installation

For Flat Back Monitor



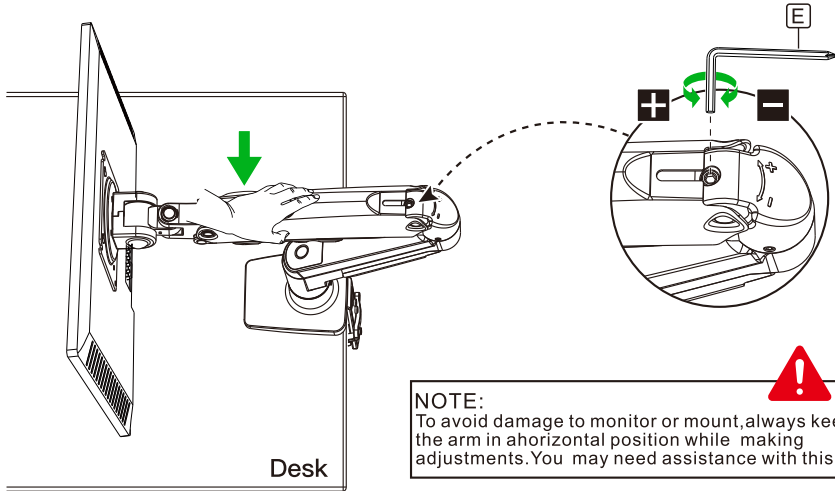
For Curved Back Monitor



**NOTE:**  
After hanging the monitor on the mount,  
release the monitor slowly so it doesn't  
sink down too quickly.



## 5.Adjust Gas Spring Tension



**NOTE:**  
To avoid damage to monitor or mount, always keep the arm in a horizontal position while making adjustments. You may need assistance with this step.

### Note: Ensure display weights within load range

- EN 1. If display can be hovered at any height after display installed. No adjustment needed.
- 2. If display lifts up automatically after installation, adjust as follows: Wind the set screw to "-" direction to reduce torque by using E, 5mm Allen key, until display can be hovered at any desired position.
- 3. If display goes down automatically after installation, adjust as follows: Wind the set screw to "+" direction to increase torque by using E, 5mm Allen key, until display can be hovered at any desired position.

CN 情况1: 当支架挂上显示器后, 显示器可在任意高度悬停, 即无需调节。

情况2: 当支架挂上显示器后, 显示器自动弹起时。请使用我司配送的螺丝包中的5mm扳手E向"-"方向反复调试。

情况3: 当支架挂上显示器后, 显示器自动落下时。请使用我司配送的螺丝包中的5mm扳手E向"+"方向反复调试。

KR 일례 1. 지지브라켓에 모니터를 걸었을 때 모니터가 임의의 높이에서 멈출 수 있다면 조절이 필요없습니다  
일례 2. 지지브라켓에 모니터를 걸었을 때 모니터가 자동으로 튀어오를 경우, 당사에서 배송한 나사팩에서 5mm 렌치 E를 이용해 도 2에서 도시한 바와 같이 '-' 방향으로 모니터가 임의의 높이에서 멈출 수 있을 때까지 반복적으로 튜닝을 해주십시오.

일례 3. 지지브라켓에 모니터를 걸었을 때 모니터가 자동으로 내려올 경우, 당사에서 배송한 나사팩에서 5mm 렌치 E를 이용해 도 2에서 도시한 바와 같이 '+' 방향으로 모니터가 임의의 높이에서 멈출 수 있을 때까지 반복적으로 튜닝을 해 주십시오.

**RU** Ситуация 1: после установки монитора на подставку, монитор можно зафиксировать на нужной высоте, регулировка не требуется.

Ситуация 2: после установки монитора на поставку монитор может отскакивать. В это время, при помощи гаечного ключа E 5 мм, идущего в комплекте, повторно отрегулируйте в направлении "-", как показано на рис. 2. Регулируйте до тех пор, пока монитор не будет зафиксирован на нужной высоте.

Ситуация 3: после установки монитора на поставку монитор может двигаться вниз. В это время, при помощи гаечного ключа E 5 мм, идущего в комплекте, повторно отрегулируйте в направлении "+", как показано на рис. 2. Регулируйте до тех пор, пока монитор не будет зафиксирован на нужной высоте.

**JP** ケ-ス1:ディスプレイをモニター-アームに設置すると、ディスプレイを任意の高さに固定することができます。つまり、調整する必要がありません。

ケ-ス2:ディスプレイをモニター-アームに設置すると、ディスプレイが自動的に跳上がる場合は、付属のネジパッケ-ジに入っている5mmレンチEで、ディスプレイを任意の高さに固定できるようになるまで、図2のように「-」方向に繰り返し調整してください。

ケ-ス3:ディスプレイをモニター-アームに設置すると、ディスプレイが自動的に下がる場合は、付属のネジパッケ-ジに入っている5mmレンチEで、ディスプレイを任意の高さに固定できるようになるまで、図2のように「+」方向に繰り返し調整してください。

**TC** 情況1:當支架掛上顯示器後，顯示器可在任意高度懸停，即無需節。

情況2:當支架掛上顯示器後，顯示器自動彈起時。請使用我司配送的螺絲包中5mm扳手E向“-”方向反復調試，直至顯示器可在任意高度懸停。

情況3:當支架掛上顯示器後，顯示器自動落下時。請使用我司配送的螺絲包中5mm扳手E向“+”方向反復調試，直至顯示器可在任意高度懸停。

**AR** 1. الحالة 1: بعد تركيب الشاشة على الذراع، يمكن أن تحوم الشاشة على أي ارتفاع، مما يعني أنه لا حاجة إلى تعديلها.

2. الحالة 2: عند تركيب الشاشة على الذراع وتردد الشاشة تلقائيًا. في هذه الوضعية، يرجى استخدام مفتاح 5 مم F الموجود في مجموعة البراغي التي نقدمها لتصحيح الأخطاء بشكل متكرر باتجاه "-", كما هو موضح في الشكل 2 حتى تتمكن الشاشة من التحويم على أي ارتفاع.

3. الحالة 3: عندما يتم تثبيت الشاشة على الذراع وتسقط الشاشة تلقائيًا. في هذه الوضعية، يرجى استخدام مفتاح 5 مم F الموجود في مجموعة البراغي التي نقدمها لتصحيح الأخطاء بشكل متكرر باتجاه "+", كما هو موضح في الشكل 2 حتى تتمكن الشاشة من التحويم على أي ارتفاع.  
تأكد من أن الشاشة مثبتة بالفعل على الذراع

**ID** Situasi 1: Jika layar dapat melayang secara sewenang-wenang, tidak perlu menyesuaikan diri.

Situasi 2: Jika tampilan secara otomatis terpentol, debug ke arah "-".

Situasi 3: Jika tampilan jatuh secara otomatis, debug ke arah "+".

**VN** Tình huống 1: Nếu màn hình có thể di chuột tùy ý, không cần phải điều chỉnh.

Tình huống 2: Nếu màn hình được tự động bị nảy, hãy gỡ lỗi theo hướng "-".

Tình huống 3: Nếu màn hình rơi tự động, hãy gỡ lỗi theo hướng "+".

**TH** สถานการณ์ที่ 1: หากจอแสดงผลสามารถเลื่อนออกไปได้โดยพลการไม่จำเป็นต้องปรับ

สถานการณ์ที่ 2: หากจอแสดงผลถูกต๊กกลับโดยอัตโนมัติให้ดีบั๊กในทิศทางของ "-"

สถานการณ์ที่ 3: หากจอแสดงผลลดลงโดยอัตโนมัติให้ดีบั๊กในทิศทาง "+"

**DE** Situation 1: Wenn das Display willkürlich schweben kann, müssen nicht eingestellt werden.

Situation 2: Wenn das Display automatisch abprallt, debuggen Sie in Richtung "-".

Situation 3: Wenn das Display automatisch fällt, debuggen Sie in die Richtung "+".

**FR** Situation 1: Si l'affichage peut planer arbitrairement, il n'est pas nécessaire de s'adapter.

Situation 2: Si l'affichage est automatiquement rebondi, déboguez dans le sens de "-".

Situation 3: Si l'affichage tombe automatiquement, déboguez dans la direction "+".

**ES** Situación 1: Si la pantalla puede pasar el rumbo arbitrariamente, no hay necesidad de ajustar.

Situación 2: Si la pantalla se rebota automáticamente, depure en la dirección de "-".

Situación 3: Si la pantalla cae automáticamente, depure en la dirección "+".

**IT** Situazione 1: se il display può passare il mouse arbitrario, non è necessario regolare.

Situazione 2: se il display viene rimbalzato automaticamente, il debug nella direzione di "-".

Situazione 3: se il display cade automaticamente, debug nella direzione "+".

**PL** Sytuacja 1: Jeśli wyświetlacz może unosić się dowolnie, nie ma potrzeby dostosowywania.

Sytuacja 2: Jeśli wyświetlacz zostanie automatycznie odbijany, debuguj w kierunku „-”.

Sytuacja 3: Jeśli wyświetlacz spadnie automatycznie, debuguj w kierunku „+”.

**NL** Situatie 1: Als het display willekeurig kan zweven, hoeft u zich niet aan te passen.

Situatie 2: als het display automatisch wordt gestuiterd, debugt in de richting van "-".

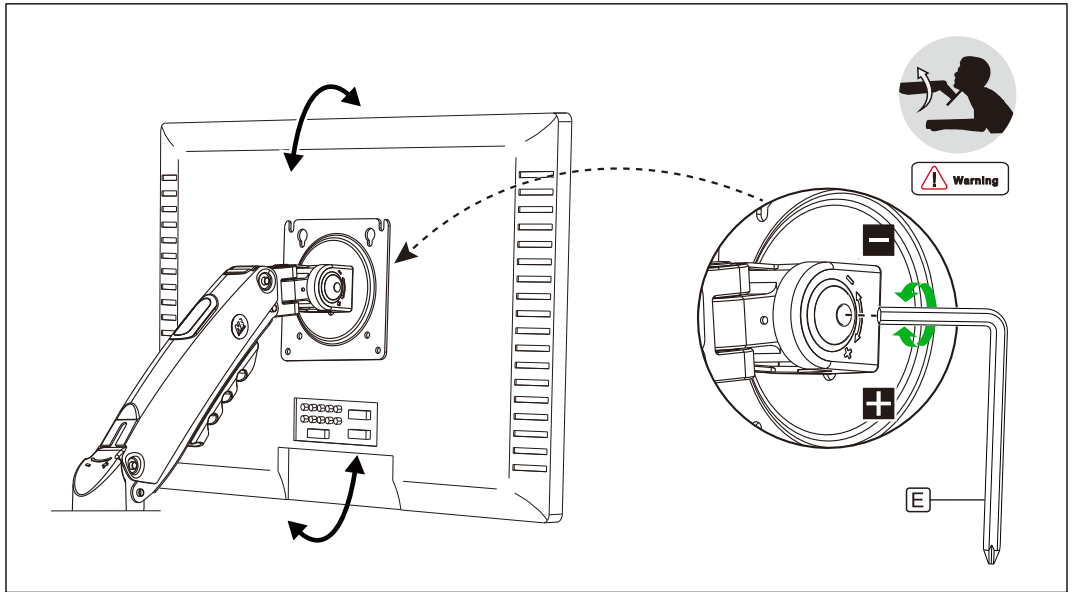
Situatie 3: Als het display automatisch valt, debugt in de richting "+" richting.

**PT** Situação 1: Se a tela puder passar arbitrariamente, não há necessidade de ajustar.

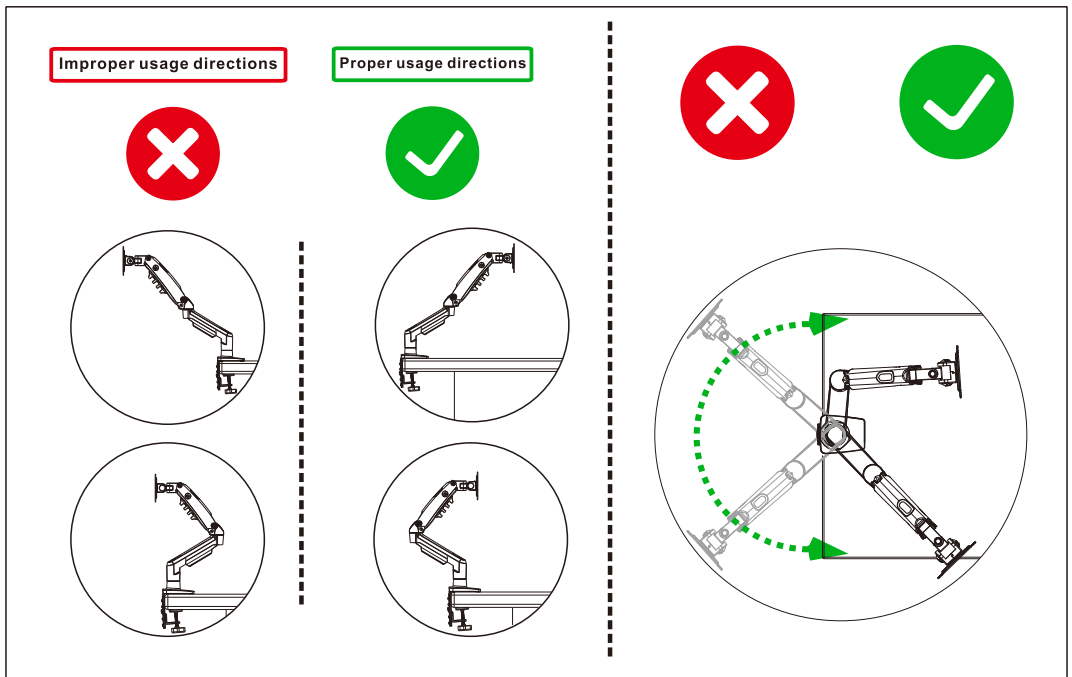
Situação 2: Se a tela for automaticamente saltada, depure-se na direção de "-".

Situação 3: Se a tela cair automaticamente, depura na direção "+".

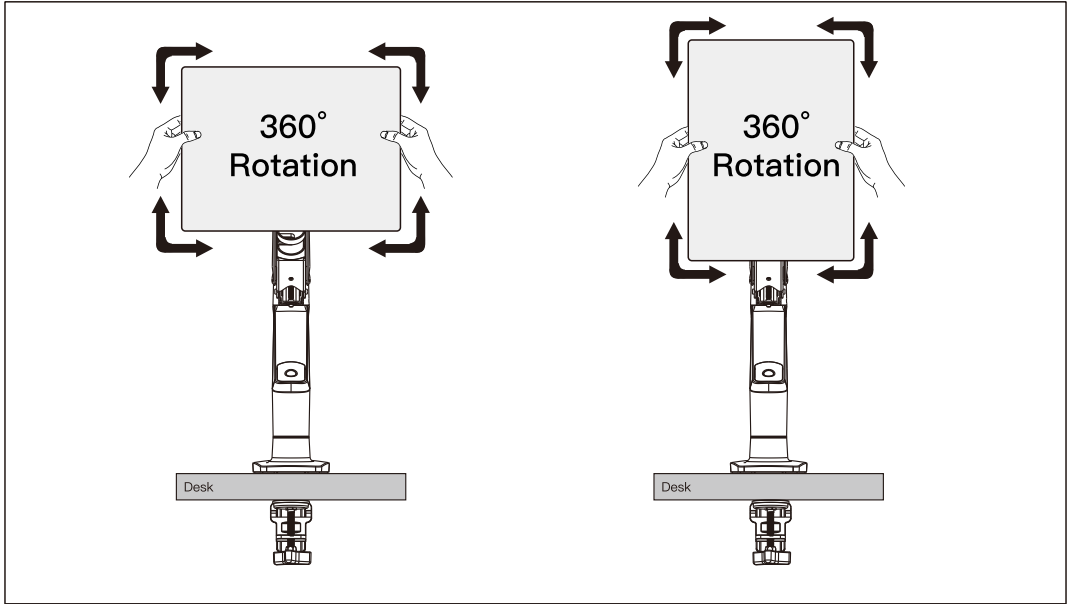
## 6. Adjust the Tilt Angle of the Monitor



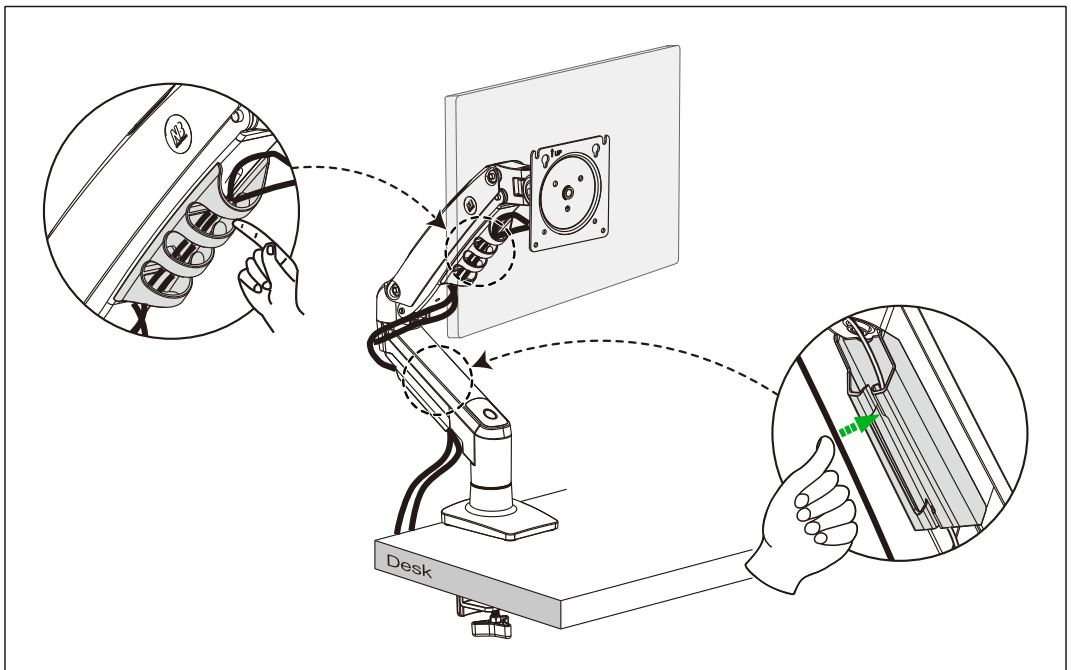
## 7. Adjust the Swivel Position of the Monitor



## 8. Adjust the Rotation of the Monitor



## 9. Power and Display Cable Installation





## Kunshan Hongjie Electronics Co., Ltd.

1050, Fu Chun Jiang Road, Economic Development Zone, Kunshan City, Jiangsu Province, China. 215333

TEL: +86-512-57971777 FAX: +86-512-57970778

E-Mail: info@nbavmount.com www.new-nb.com

We reserve the right to modify or alter instructions.  
No modification or alteration without formal notice.

执行标准: Q/320583 AJHJ001-2022(企业标准)

Perform Standard: Q/320583 AJHJ001-2022(Enterprise Standard)

N/W: 2.45KG(5.40LBS)

G/W: 2.85KG(6.28LBS)

Carton Size(WxHxD)

16.1"x6.5"x3.9"

411x166x100mm

MADE IN CHINA

