

**KOCOM**

MONITOR DE COLOR LCD DIGITAL DE 7 PULGADAS

# KCV-T701SM

High Resolution Full Touch Pantalla  
AHD CCTV Compatible

Guía rápida de instalación

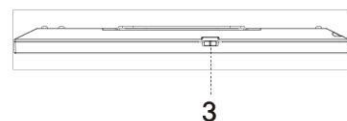
KOCOM VIDEOPHONE



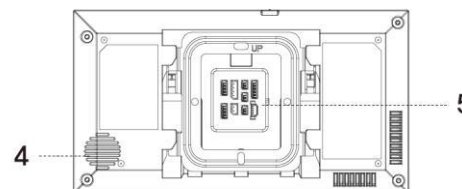
·Frontal



·Superior



·Trasera



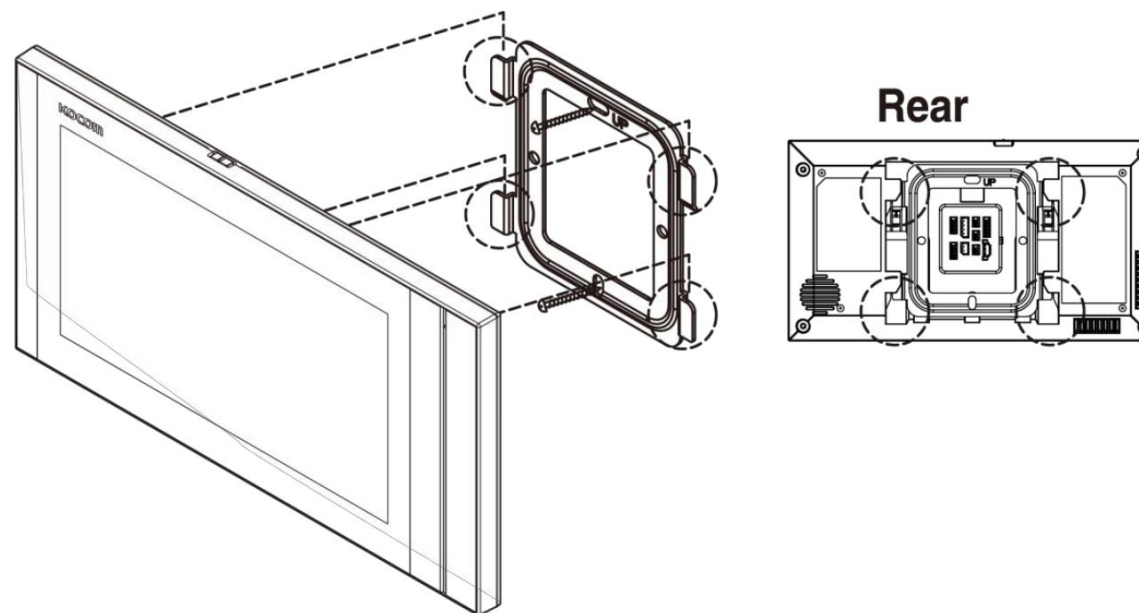
- ① Monitor táctil de 7"
- ② Microfono
- ③ Apagador de alimentación
- ④ Bocina
- ⑤ Puertos o terminales para:  
Frente de calle, Interfono y  
datos internos.

## SPECIFICATIONS

Model NO.	KCV-T701SM AC TYPE	KCV-T701SM DC TYPE
Power source	100-240V~,50/60Hz	DC 14V-2A or DC 15V-2A
Power consumption	2.65W(+20%)(En espera), 9.1W(+20%)(Con carga)	
Operating temperature	0°C ~ +40°C	
LCD	Pantalla de 7"	
Communication Type	Manos libres.	
Maximum wiring distance (UTP CAT5e or Coaxial)	Cámara de puerta hasta último VDP: 100 m (El cableado IN-OUT debe estar hecho)	
Mount type	Montaje superficial	
CCTV type	Tipo HD analógico (TVI, CVI, AHD), (720p, 1080p)	
Still image Capture	Máx. 32 cortes (las imágenes estáticas se almacenan en la memoria interna)	
Dimension (mm)	218(W) X 119(H) X 22D) mm	218(W)X 119(H) X 18(D) mm

## FUNCION

- Pantalla LCD digital de 7 "(NTSC / PAL)
- GUI, pantalla táctil completa
- Compatible con CCTV AHD 1080p (FHD) AHD CCTV (TVI , AHD , CVI).
- Captura automática de imágenes fijas (máx. 32 cortes) Cámara de puerta.
- Conexión de hasta 2 cámaras de puerta y 4 monitores con Sub-interphone(KIP-32G).
- Instalación automática y sencilla para dispositivos de video adicionales.
- Llamada y respuesta selectiva entre unidades interiores.
- Aplicación para apartamentos multifamiliares (SISTEMA KLP-C420)).



### Conexión directa del cable de alimentación cortado con el cable de alimentación

- 1) Deben evitarse los trabajos eléctricos personales. Busque un instalador o un electricista local para realizar la instalación.
- 2) los cables de alimentación deben aislarse con cinta aislante después del trabajo. [Los cables expuestos pueden provocar un incendio o una descarga eléctrica.]
- 3) Se recomienda encarecidamente cortar la fuente de alimentación principal antes de realizar trabajos eléctricos.

- 1) Retire el soporte de suspensión de pared de metal detrás del monitor.
- 2) Instale el soporte de suspensión de pared de metal en 1 tipo de caja o pared con el tornillo adjunto.
- 3) Conecte el cableado al terminal posterior del monitor consultando el diagrama de conexión del producto.
- 4) Cuelgue el monitor en un soporte de metal para colgar en la pared.
- 5) Pruebe el estado del producto si el monitor está enchufado y encendido.

El mejor esquema de la pantalla de inicio de la interfaz gráfica de usuario



Pantalla de alta definición 1024 x 600 Pixel

Experiencia de uso intuitiva  
(pantalla táctil capacitiva).

Cómodo y fácil de operar mediante  
el uso de GUI táctil completo.

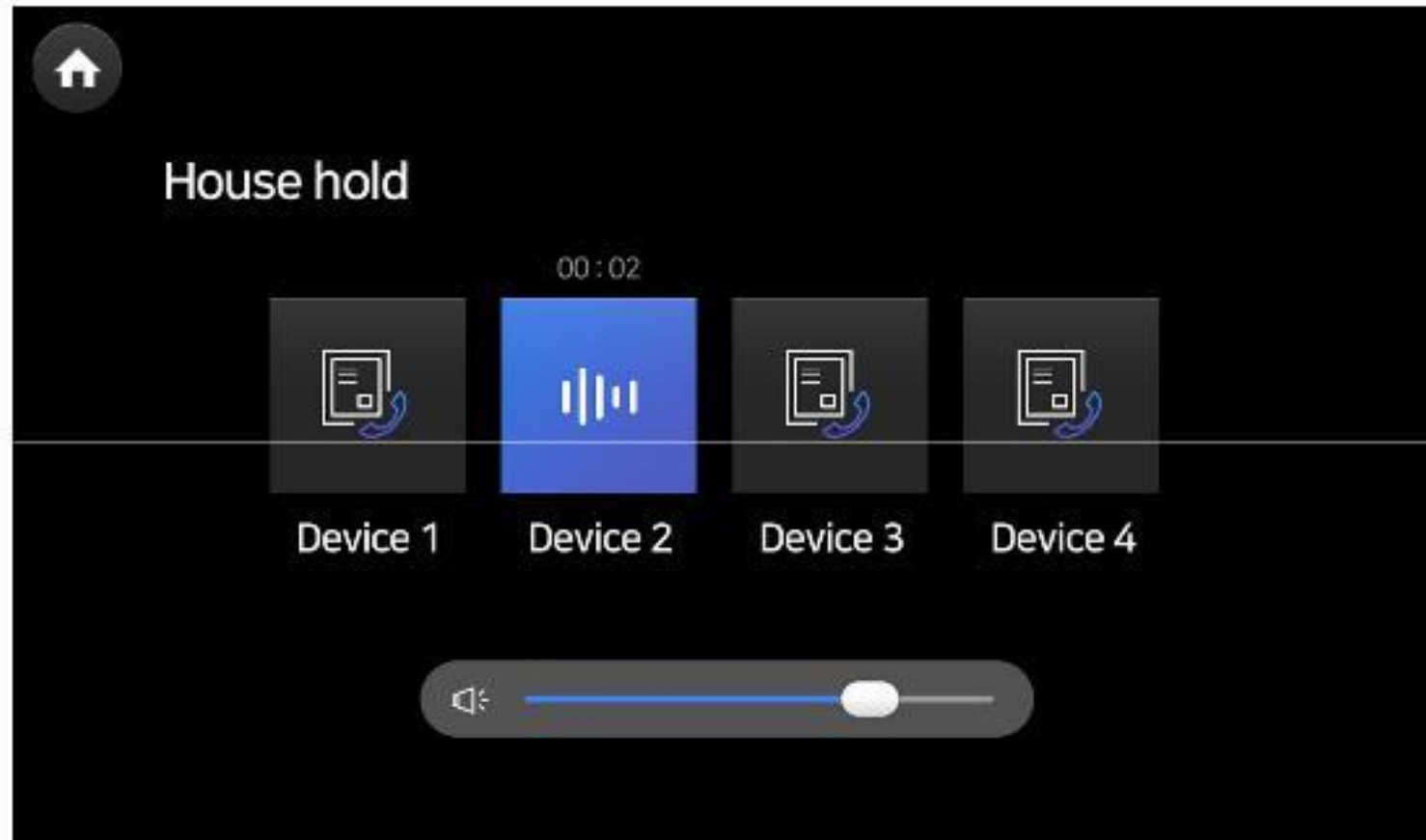


HIGH RESOLUTION  
DISPLAY



GUI FULL  
TOUCH

Llamada selectiva disponible, ya sea una o todas en el interior



## Soporta todos los formatos de CCTV analógicos (AHD, CVI, TVI, incluso CVBS)



CCTV FHD AHD  
COMPATIBLE

## Various Connectable Products D1 & 2 Megapixel Type Door Camera



Frente de calle  
KC-S81M(D1)



Frente de calle  
KC-MC24(D1)



Frente de calle  
KC-MC20(D1)



Frente de calle  
KC-MC30M(2MEGA)



Frente de calle  
KC-S81M2(2MEGA)



Frente de calle  
KC-MC24M(2MEGA)



Frente de calle  
KC-MC20M(2MEGA)

## Conexión CCTV máxima de 100 m







# Modo con frente de calle.

