

# Ficha de datos | Código: 221-615

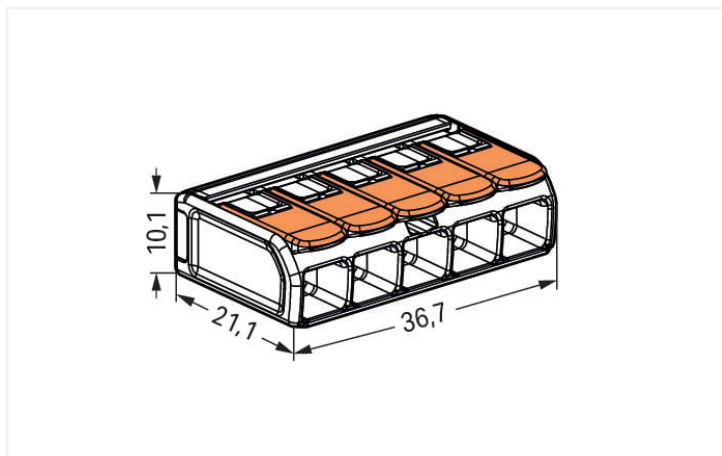
borna de conexión con palancas; para cualquier tipo de conductor; máx. 6mm<sup>2</sup>; 5 conductores; Carcasa transparente; Temperatura ambiente máxima 85°C (T85); 6,00 mm<sup>2</sup>; transparente

<https://www.wago.com/221-615>



Color:  transparente





Dimensiones en mm

## Your Benefits:

- Ease of use – pull the lever up, insert a conductor and push the lever back down
- Available as 2-, 3- and 5-wire connectors
- Easily terminate conductors from 0.5 to 6 mm<sup>2</sup>
- Connection of all conductor types
- Time savings for installers and device manufacturers
- Quickly install devices with higher levels of power consumption
- Safely install long cable runs with larger conductor cross sections
- Mounting carrier for installation conforms to standards
- Custom carriers are possible

## Notas

Sicherheitshandhabungshinweis

**¡Atención! ¡Observar las indicaciones de la manipulación para evitar así una exposición de la integridad corporal y de la vida a un peligro!**

- **¡Solo para uso por electricistas!**
- ¡No trabaje bajo tensión/carga!
- ¡Úsalo solo para un uso adecuado!
- ¡Observe las regulaciones/estándares/directrices nacionales!
- ¡Respete las especificaciones técnicas de los productos!
- ¡Observe el número de potenciales admisibles!
- ¡No utilice componentes dañados o sucios!
- ¡Observe los tipos de conductores, las secciones así como las longitudes de pelado!
- ¡Inserte el conductor hasta el fondo del producto!
- ¡Utilice accesorios originales!

**Venta exclusivamente con instrucciones de instalación!**

Información sobre seguridad

en líneas de alimentación con toma de tierra

### Datos eléctricos

| Datos asignados según EN 60664 |     |     |       | Datos de aprobación según UL 486C |   |       |   |
|--------------------------------|-----|-----|-------|-----------------------------------|---|-------|---|
| Overvoltage category           | III | III | II    | Use group                         | B | C     | D |
| Pollution degree               | 3   | 2   | 2     | Tensión asignada                  | - | 600 V | - |
| Tensión asignada               | -   | -   | 450 V | Corriente asignada según          | - | 30 A  | - |
| Tensión de choque asignada     | -   | -   | 4 kV  |                                   |   |       |   |
| Corriente asignada             | -   | -   | 41 A  |                                   |   |       |   |

### Datos de conexión

|                                    |   |                                    |   |
|------------------------------------|---|------------------------------------|---|
| Número total de puntos de conexión | 5 | <b>Conexión 1</b>                  |   |
| Número total de potenciales        | 1 | Tecnología de conexión             | CAGE CLAMP®                               |
|                                    |   | Tipo de accionamiento              | Palanca                                   |
|                                    |   | Materiales de conductor conectable | Cobre                                     |
|                                    |   | Sección nominal                    | 6 mm <sup>2</sup> / 10 AWG                |
|                                    |   | Conductor rígido                   | 0,5 ... 6 mm <sup>2</sup> / 20 ... 10 AWG |
|                                    |   | Conductor semirrígido              | 0,5 ... 6 mm <sup>2</sup> / 20 ... 10 AWG |
|                                    |   | Conductor flexible                 | 0,5 ... 6 mm <sup>2</sup> / 20 ... 10 AWG |
|                                    |   | Longitud de pelado                 | 12 ... 14 mm / 0.47 ... 0.55 pulgadas     |
|                                    |   | Dirección del cableado             | Conexión lateral                          |

### Datos geométricos

|             |                          |
|-------------|--------------------------|
| Anchura     | 36,7 mm / 1.445 pulgadas |
| Altura      | 10,1 mm / 0.398 pulgadas |
| Profundidad | 21,1 mm / 0.831 pulgadas |

### Datos de material

|                                     |  |
|-------------------------------------|--|
| Nota sobre datos de material        | <a href="#">Information on material specifications can be found here</a> |
| Color                               | transparente   |
| Color de tapa                       | transparente   |
| Material de aislamiento             | Policarbonato (PC)   |
| Clase de inflamabilidad según UL 94 | V2   |
| Carga de fuego                      | 0,138 MJ   |
| Color de actuador                   | naranja  |
| Peso                                | 7,1 g  |

### Requisitos medioambientales

|                                       |        |
|---------------------------------------|--------|
| Temperatura ambiente (funcionamiento) | +85 °C |
| Temperatura de servicio continuo      | 105 °C |
| Marca de temperatura según EN 60998   | T85    |

### Datos comerciales

|                            |               |
|----------------------------|---------------|
| eCl@ss 10.0                | 27-14-11-04   |
| eCl@ss 9.0                 | 27-14-11-04   |
| ETIM 8.0                   | EC000446      |
| ETIM 7.0                   | EC000446      |
| PU (SPU)                   | 150 (15) UDS  |
| Tipo de embalaje           | Box           |
| País de origen             | CH            |
| GTIN                       | 4055143715478 |
| Número de arancel aduanero | 8536901000    |

### Environmental Product Compliance

|                        |                         |
|------------------------|-------------------------|
| RoHS Compliance Status | Compliant, No Exemption |
|------------------------|-------------------------|

### Homologaciones / Certificados

#### General approvals



| Homologación  | Norma     | Nombre de certificado |
|---|-----------|-----------------------|
| CB<br>DEKRA Certification B.V.                      | IEC 60998 | NL-81003              |
| cULus_Listed_667F<br>Underwriters Laboratories Inc. | UL 486C   | E69654                |
| ENEC 05<br>DEKRA Certification B.V.                 | EN 60998  | 71-123784             |
| UL_Listed_64KA<br>UL International Germany GmbH     | UL 467    | E201573               |

#### Declarations of conformity and manufacturer's declarations

| Homologación                                       | Norma | Nombre de certificado |
|--|-------|-----------------------|
| EU-Declaration of Conformity<br>WAGO GmbH & Co. KG | -     | -                     |
| UK-Declaration of Conformity<br>WAGO GmbH & Co. KG | -     | -                     |

#### Approvals for marine applications



| Homologación                                     | Norma    | Nombre de certificado |
|--|----------|-----------------------|
| ABS<br>American Bureau of Shipping               | EN 60998 | 18-HG1755093-PDA      |
| DNV GL<br>Det Norske Veritas, Germanischer Lloyd | EN 60998 | TAE000015T            |
| LR<br>Lloyds Register                            | EN 60998 | LR22207029TA          |

## Descargas

### Environmental Product Compliance

#### Compliance Search

Environmental Product Compliance 221-615



## Documentation

### Bid Text

|         |            |                |  |
|---------|------------|----------------|--|
| 221-615 | 19.02.2019 | xml<br>3.48 KB |  |
|---------|------------|----------------|--|

|         |            |                  |  |
|---------|------------|------------------|--|
| 221-615 | 23.01.2019 | docx<br>15.40 KB |  |
|---------|------------|------------------|--|

ausschreiben.de  
221-615



## CAD/CAE-Data

### CAD data

2D/3D Models 221-615



### CAE data

EPLAN Data Portal  
221-615



ZUKEN Portal 221-615



## 1 Productos apropiados

### 1.1 Accesorios opcionales

#### 1.1.1 Accesorios generales

##### 1.1.1.1 Moisture protection



#### Código: 207-1432

Gelbox; Derivación; para cables; con gel;  
Serie 221; conectores hasta 6 mm<sup>2</sup> máx.;  
sin bornas de conexión; tamaño 2; gris

### 1.1.2 Elemento de fijación

#### 1.1.2.1 Accesorios de fijación



#### Código: 221-510/000-006

Adaptador de fijación; Serie 221 - 6 mm<sup>2</sup>;  
p/mont. sobre carril 35/mont.atornill.; azul



#### Código: 221-510/000-053

Adaptador de fijación; Serie 221 - 6 mm<sup>2</sup>;  
p/mont. sobre carril 35/mont.atornill.; gris  
oscuro-amarillo



#### Código: 221-510

Adaptador de fijación; Serie 221 - 6 mm<sup>2</sup>;  
p/mont. sobre carril 35/mont.atornill.;  
naranja

### 1.1.3 Puente

#### 1.1.3.1 Puente



Código: [221-941/000-006](#)

Puente; con entrada del conductor; 2 polos; aislado; azul

Código: [221-942/000-006](#)

Puente; con entrada del conductor; 2 polos; aislado; azul

Código: [221-941](#)

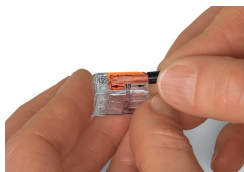
Puente; con entrada del conductor; 2 polos; aislado; gris oscuro

Código: [221-942](#)

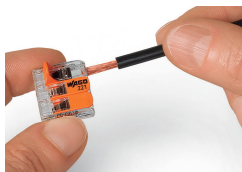
Puente; con entrada del conductor; 2 polos; aislado; gris oscuro

### Instrucciones de manejo

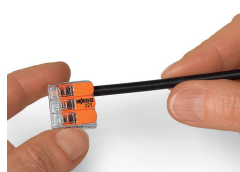
#### Conexión del conductor



Pele 12 ... 14 mm el cable.

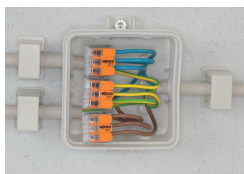


Conexión: levante la palanca para abrir el punto de conexión e inserte el conductor pelado.



Baje a continuación la palanca para cerrar el punto de conexión.

### Aplicación



Cableado de conductores flexibles en cajas de derivación.



Sistema de iluminación de baja tensión personalizado



Distribución de cableado de luz en aplique de techo



Conexión de lámpara en falso techo



Conectores COMPACT para todo tipo de conductores (6 mm<sup>2</sup>), serie 221