

Cambium Networks™

cnPilot e500 Enterprise Outdoor



Installation & Operation

Installation and operation of this product is complex, and Cambium therefore recommends professional installation and management of the system to ensure that operation complies with the regulations of the region where the product is installed. Please follow the instructions in this leaflet. Further guidance on installation and operation is available in the product user guide, see web-link on the front cover of this leaflet.

The installer must have sufficient skills, knowledge and experience to perform the installation task and is responsible for:

- Familiarity with current applicable national regulations including radio regulations, electrical installation regulations, surge protection regulations and 'working at heights' regulations
- Installation in accordance with Cambium Networks instructions
- Confirming that the equipment settings are compliant with national or regional regulations

Please observe the following important instructions during installation. This will set the equipment in compliance with national regulatory regulations.

- Ensure that the cnPilot E-Series equipment is fitted with the latest firmware version (System Release 3.x.y or later). The software is available from the Cambium Support Centre web site, see link below.
- During equipment set-up, verify that the correct region code is set (the region code is pre-set in the factory for EU products) and then select the correct country code for the particular country where the product is being deployed.

Changes or modifications not expressly approved by Cambium Networks could void the user's authority to operate the equipment and will void the manufacturer's warranty.

Product Safety information - Observe the following safety rules:

- Ensure that the outdoor Unit and the structure to which it is mounted is capable of withstanding the maximum wind speeds at a proposed site.
- Always power down and unplug the equipment before servicing. The cnPilot power supply is the primary disconnect device.
- Strong radio frequency (RF) fields will be present close to the antenna when the transmitter is on. Always turn off the power to the cnPilot E-Series device before undertaking maintenance activities in front of the antenna.
- Observe the minimum safe distance limit for E-Series products provided below.
 - Ensure that equipment is installed in a position avoiding any radiation hazard to humans.
- Exercise extreme care when working at heights. Observe national 'working at heights' regulations. Use trained competent staff.
- Exercise extreme care when working near power lines.
- cnPilot E-Series devices and mounting structures must be properly grounded to protect against lightning. It is the user's responsibility to install the equipment in accordance with national regulations. It is recommended that installation be contracted to a professional installer. Structures, equipment and people must be protected against electrostatic discharge:
 - by siting equipment in a lightning protection zone
 - by installation of appropriate lightning conductors to conduct the surge current to ground via a separate preferential path.
- Always use the specified cnPilot E-Series platform power supply units (PSU) to power the equipment. Failure to use the specified Cambium supplied PSU could result in equipment damage and may cause a safety hazard. The outdoor unit enclosure may be hot to the touch when in operation.
- Safety may be compromised if outdoor cated cables are not used for connections that will be exposed to the outdoor environment. Install Cambium recommended cables.
- Operation in the EU - Frequency Bands, Maximum Operating Power, Safe distance. In the EU, the 2.4 GHz / 5 GHz dual band cnPilot E-Series series products operate in the following frequency bands up to the maximum power shown:

Operation in the USA

This device complies with Part 15 of the FCC Rules. Operation is subject to the following two conditions.

1. This device may not cause harmful interference, and
2. This device must accept any interference received, including interference that may cause undesired operation.

For product available in the USA market, only channels 1 to 11 for the 2.4GHz band can be operated. Selection of other channels is not possible. This device is restricted to indoor use.

Important Note:

FCC Radiation Exposure Statement:

This equipment complies with FCC radiation exposure limits set forth for an uncontrolled environment. This equipment should be installed and operated with minimum distance of 20 cm (7.87 inches) between the radiator & your body. This equipment has been tested and found to comply with the limits for a Class B digital device, pursuant to Part 15 of the FCC Rules. These limits are designed to provide reasonable protection against harmful interference in a residential installation. This equipment generates, uses and can radiate radio frequency energy and, if not

Intended Use

The Cambium Networks cnPilot Enterprise Outdoor series (E-Series) of radio products supports data transmission over Point to MultiPoint (PMP) microwave links. This radio equipment is intended for professional applications for fixed outdoor installations. These outdoor radios contain an integrated antenna.

<https://www.cambiumnetworks.com/guides>
<https://learning.cambiumnetworks.com>
<https://support.cambiumnetworks.com>

Cambium Networks Ltd, Unit B2 Linhay Business Park, Eastern Road Ashburton, Devon, TQ13 7UP, United Kingdom

Informations de sécurité du produit

- Veuillez vous conformer aux règles de sécurité suivantes :
 - S'assurer que l'unité extérieure et la structure sur laquelle elle est montée sont capables de résister aux vitesses de vent maximales du site proposé.
 - S'assurer de toujours mettre hors tension et débrancher l'équipement avant l'entretien. L'alimentation du cnPilot est le dispositif de déconnexion primaire.
 - De forts champs de rayonnement radio (RF) sont présents près de l'antenne lorsque l'émetteur est en marche. Toujours mettre hors tension l'appareil cnPilot série E avant d'entreprendre des activités de maintenance devant l'antenne.
 - Respecter la limite de distance minimale de sécurité pour les produits E indiquée ci-dessous.
 - S'assurer que l'équipement est installé dans une position permettant d'éviter tout risque de radiation chez l'homme.
 - Faire très attention lors des travaux en hauteur. Suivre les normes nationales de « travaux en hauteur ». Faire appel à un personnel formé et « compétent ».
 - Être extrêmement prudent lors de travaux près de lignes électriques.
 - Les appareils cnPilot série E et les structures de montage doivent être correctement mis à la terre afin de les protéger contre la foudre. Il est de la responsabilité de l'utilisateur d'installer l'équipement conformément aux réglementations nationales. Il est recommandé de faire effectuer l'installation par un installateur professionnel.
 - Toujours utiliser les unités d'alimentation (PSU) spécifiées de la plate-forme cnPilot série E pour alimenter l'équipement. Le fait de ne pas utiliser le PSU fourni par Cambium pourrait endommager l'équipement et entraîner un risque pour la sécurité.
 - Les structures, l'équipement et les personnes doivent être protégés contre les décharges électrostatiques :
 - en situant les équipements dans une zone de protection contre la foudre.
 - par l'installation de paratonnerres appropriés à la conduite du courant de surcharge vers la masse via un chemin solide préférentiel.
 - L'enveloppe de l'unité extérieure peut être chaude au toucher lorsqu'elle est en marche.
 - La sécurité peut être compromise si des câbles non prévus pour l'équipement sont utilisés pour les connexions qui seront exposés à l'environnement extérieur. Installer les câbles Cambium recommandés.

Opération au sein de l'UE

Bandes de fréquences, Puissance maximale de fonctionnement, Distance de sécurité

Au sein de l'UE, Les produits cnPilot série E bi-bande 2.4 GHz / 5 GHz fonctionnent sur les bandes de fréquences suivantes jusqu'à la puissance maximale indiquée:

Bande de fréquences de fonctionnement	Norme UE	Limite de puissance maximale (PRE)	Usage permis	Unités prenant en charge cette bande de fréquences
2401 – 2483 MHz	EN 300 328	100mW / 20dBm	Disponible pour usage général dans tous les pays de l'UE	Toutes les cnPilot séries E
5470 – 5725 MHz	EN 301 893	1 Watt / 30 dBm	Disponible pour usage général dans tous les pays de l'UE	Toutes les cnPilot séries E

Pour les produits cnPilot série E Déployés au sein de l'UE, la distance minimale de sécurité entre l'équipement et les personnes est de 12 cm.

Restrictions et exigences pour l'autorisation d'utilisation:

- Les produits de cnPilot série E peuvent être configurés pour fonctionner sur des bandes de fréquences sans licence, sous réserve de la planification des fréquences de chaque pays. Les opérateurs/utilisateurs doivent s'assurer que l'équipement est installé et exploité conformément à la réglementation en vigueur dans les pays d'opération.

Déclaration de conformité de l'UE simplifiée:

Par les présentes, le fabricant Cambium Networks Ltd, déclare que les équipements radio type cnPilot E500 sont en conformité avec la Directive 2014/53/UE. Le texte complet de la déclaration de conformité de l'UE est disponible à l'adresse Internet suivante : http://www.cambiumnetworks.com/eu_dofc

Directive Déchets d'Équipements Électriques et Électroniques (DEEE)

Merci de ne pas jeter l'équipement électronique et électrique ou les accessoires électroniques et électriques avec vos déchets ménagers. Dans certains pays ou régions, des systèmes de collecte ont été mis en place pour gérer les déchets d'équipements électriques et électroniques. Dans les pays de l'Union européenne, veuillez contacter votre représentant local fournisseur d'équipements ou votre Centre d'assistance Cambium Networks pour plus d'informations sur le système de collecte des déchets de votre pays.



pmp-2763

installed and used in accordance with the instructions, may cause harmful interference to radio communications. However, there is no guarantee that interference will not occur in a particular installation. If this equipment does cause harmful interference to radio or television reception, which can be determined by turning the equipment off and on, the user is encouraged to try to correct the interference by one of the following measures:

- Reorient or relocate the device.
- Increase the separation between the equipment and receiver.
- Connect the equipment into an outlet on a circuit different from that which the receiver is connected.
- Consult the dealer or an experienced radio/TV technician for help.

Operation in Canada

ISED Statement:

This device complies with Innovation, Science and Economic Development (ISED) Canada's license-exempt RSS standards). Operation is subject to the following two conditions: (1) This device may not cause interference, and (2) This device must accept any interference, including interference that may cause undesired operation of the device.

Le présent appareil est conforme aux CNR d'Industrie Canada applicables aux appareils radio exempts de licence. L'exploitation est autorisée aux deux conditions suivantes : (1) l'appareil ne doit pas produire de brouillage, et (2) l'utilisateur de l'appareil doit accepter tout brouillage radioélectrique subi, même si le brouillage est susceptible d'en compromettre le fonctionnement.

For product available in the Canada market, only channels 1 to 11 can be operated. Selection of other channels is not possible.

Pour les produits disponibles aux Canada du marché, seul le canal 1 à 11 peuvent être exploités. Sélection d'autres canaux n'est pas possible.

Operation in the band 5150-5250 MHz is only permitted for indoor use, to reduce the potential for harmful interference to co-channel mobile satellite systems.

les dispositifs fonctionnant dans la bande 5150-5250 MHz sont réservés uniquement pour une utilisation à l'intérieur afin de réduire les risques de brouillage préjudiciable aux systèmes de satellites mobiles utilisant les mêmes canaux.

For indoor use only. Pour une utilisation en intérieur uniquement.

Important Note:

ISED Radiation Exposure Statement: This equipment complies with IC RSS-102 radiation exposure limits set forth for an uncontrolled environment. This equipment should be installed and operated with minimum distance 20 cm between the radiator & your body.

Cet équipement est conforme aux limites d'exposition aux rayonnements IC établies pour un environnement non contrôlé. Cet équipement doit être installé et utilisé avec un minimum de 20 cm de distance entre la source de rayonnement et votre corps.

Operation in the EU

Frequency Bands, Maximum Operating Power, Safe distance

In the EU, the 2.4 GHz / 5 GHz dual band cnPilot E-Series series products operate in the following frequency bands up to the maximum power shown:

Operating Frequency Band	EU Standard	Maximum Power Limit (EIRP)	Permitted usage	Units that support this frequency band
2401 – 2483 MHz	EN 300 328	100mW / 20dBm	Available for general usage within all EU nations	All cnPilot E-Series
5470 – 5725 MHz	EN 301 893	1 Watt / 30 dBm	Available for general usage within all EU nations	All cnPilot E-Series

For product available in the USA market, only channels 1 to 11 for the 2.4GHz band can be operated. Selection of other channels is not possible. This device is restricted to indoor use.

Important Note:

FCC Radiation Exposure Statement:

This equipment complies with FCC radiation exposure limits set forth for an uncontrolled environment. This equipment should be installed and operated with minimum distance of 20 cm (7.87 inches) between the radiator & your body. This equipment has been tested and found to comply with the limits for a Class B digital device, pursuant to Part 15 of the FCC Rules. These limits are designed to provide reasonable protection against harmful interference in a residential installation. This equipment generates, uses and can radiate radio frequency energy and, if not

Restrictions & requirements for authorization for use

- The cnPilot E-Series products can be configured to operate in unlicensed frequency bands subject to frequency planning within individual countries. Operators / End users must ensure that the equipment is installed and operated in accordance with the regulations applicable to the country of operation.

Einschränkungen & Anforderungen für die Zulassung zur Nutzung

- Die Funkmodule der cnPilot E-Serie können für den Betrieb in nicht lizenzierten Frequenzbändern konfiguriert werden, die der Frequenzplanung in den einzelnen Ländern unterliegen. Betreiber/Endnutzer müssen sicherstellen, dass das Gerät in Übereinstimmung mit den für das Betriebsland geltenden Vorschriften installiert und betrieben wird.

Vereinfachte EU-Konformitätserklärung

Hiermit erklärt der Hersteller Cambium Networks Ltd, dass die Funkgeräte typen cnPilot E500 der Richtlinie 2014/53/UE entsprechen. Der vollständige Text der EU-Konformitätserklärung ist unter folgender Internetadresse verfügbar: http://www.cambiumnetworks.com/eu_dofc.

Richtlinie für Elektro- und Elektronikaltgeräte (WEEE)

Bitte entsorgen Sie elektronische und elektrische Geräte oder elektronisches und elektrisches Zubehör nicht im Hausmüll. In einigen Ländern oder Regionen wurden Sammelsysteme zur Behandlung des Abfalls von Elektro- und Elektronikgeräten eingerichtet. In den Ländern der Europäischen Union wenden Sie sich bitte an Ihren lokalen Gerätelieferanten oder das Cambium Networks Support Center, um Informationen über das Abfallsammelsystem in Ihrem Land zu erhalten.

Simplified EU Declaration of Conformity

Hereby, the manufacturer Cambium Networks Ltd, declares that the radio equipment type cnPilot E500 is in compliance with Directive 2014/53/UE. The full text of the EU declaration of conformity is available at the following internet address: http://www.cambiumnetworks.com/eu_dofc.

Waste Electrical and Electronic Equipment (WEEE) Directive

Do not dispose of Electronic and Electric Equipment or Electronic and Electric Accessories with your household waste. In some countries or regions, collection systems have been set up to handle waste of electrical and electronic equipment. In European Union countries, please contact your local equipment supplier representative or Cambium Networks Support Centre for information about the waste collection system in your country.

Určení

Rádiová zařízení řady Cambium Networks cnPilot Enterprise Outdoor (řada E) podporují přenos dat po mikrovlnných spojích typu Point to MultiPoint (PMP). Jsou určena k profesionálnímu užítí a výhradně k venkovnímu upěvnění. Tato venkovní rádia obsahují integrovanou anténu.

Instalace a provoz

Instalace a provoz tohoto zařízení jsou poměrně komplexní. Společnost Cambium tedy doporučuje odbornou montáž a správu systému. Která mimo jiné zajistí soulad provozu s platnými předpisy regionu, kde se zařízení provozuje. Dodržujte pokyny uvedené v tomto letáku. Další pokyny ohledně instalace a provozu naleznete v uživatelské příručce k zařízením, viz webový odkaz na přední straně tohoto letáku.

Pracovník zajišťující montáž musí být dostatečně kvalifikovaný a je zodpovědný za:

- Znátost příslušných platných národních předpisů včetně předpisů o rádiovém provozu, elektrických instalacích, ochraně proti přepětí a předpisů o práci ve výškách
- Montáž podle pokynů společnosti Cambium Networks
- Ověření souladu nastavení zařízení s národními a regionálními předpisy
- Během montáže dodržujte uvedené pokyny. Zajistíte tím soulad zařízení s národními předpisy.
- Ověřte u zařízení cnPilot řady E aktuální firmwaru (System Release 3.x.y nebo novější). Software je k dispozici na stránce centra podpory Cambium, viz odkaz níže.
- Ověřte u zařízení cnPilot řady E aktuální firmwaru (System Release 3.x.y nebo novější). Software je k dispozici na stránce centra podpory Cambium, viz odkaz níže.
- Při nastavování zařízení zkontrolujte správnost kódu regionu (u produktů z EU se kód regionu předstáváví při výrobě) a pak podle umístění zařízení nastavte správný kód země.

Úpravy nebo změny, které nejsou výslovně schváleny společností Cambium Networks, by mohly způsobit, že uživatel již nebude oprávněn zařízení provozovat, a zneplatní záruku výrobce.

Bezpečnostní informace k produktu: Dodržujte tyto bezpečnostní pokyny

- Přečtěte si, že venkovní jednotka (s konstrukcí, ke které je připevněná) odpovídá maximální síle větru v vaší lokalitě.
- Před servisními zásahy vždy zařízení vypněte a odpojte. Odpojení se provádí primárně prostřednictvím napájecího zdroje cnPilot.
- Zapnutí výsíláče, vydává v blízkosti antény silný radiofrekvenční záření. Před prováděním údržby v prostoru před anténou vždy zařazení cnPilot řady E vypněte.
 - U produktů řady E dodržujte níže uvedenou minimální bezpečnou vzdálenost.
 - Umístěte zařízení tak, abyste škodlivému záření nikoho nevystavili.
- Při výškových pracích dbějte maximální opatrnosti. Dodržujte národní předpisy o práci ve výškách. Využívejte službu odborné záruční pracoviště.
- Při práci v blízkosti elektrických vedení dbějte maximální opatrnosti.
- Zařízení cnPilot řady E a upevňovací konstrukci je nutné náležitě uzemnit a zajistit jejich ochranu před bleskem. Za instalaci v souladu s národními předpisy zodpovědní uživatelé. Instalaci doporučujeme svěřit odborníkovi.
- K jakémukoli zařízení vždy používejte určený napájecí zdroj (PSU) platformy cnPilot řady E. Pokud určitý zdroj PSU dodany společností Cambium nepoužijete, může dojít k poškození zařízení a ohrožení bezpečnosti.
- Konstrukce, zařízení a osoby musí být chráněny proti elektrostatickému vybíjení:
 - umístěním zařízení do zóny chráněné proti bleskům a
 - instalací vhodných bleskovodů, které vybijí odboďou do země preferovanou cestou.
- Krypt venkovní jednotky může být při provozu horká.
- Připojovací kabely vystavené venkovnímu prostředí musí být určeny pro venkovní užití, jinak může dojít k ohrožení bezpečnosti. Použijte kabely doporučené společností Cambium.

berendezés országos előírásoknak megfelelő telepítéséről a felhasználónak kell gondoskodnia. Ajánlott a telepítésre szakképzett telepítő szerelést.

- Mindig a megadott cnPilot E-Series platform tápegységeket (PSU-kat) használják a berendezés működéséhez! Ha nem a meghatározott, Cambiumtól származó PSU-t használják, az a berendezés megbízhatóságát eredményezheti, és biztonsági kockázatot okozhat.
- A szerkezeteket, a berendezést és a személyeket a következők betartásával meg kell védeni az elektrostatikus károsodástól:
 - a berendezés villámvédelmet helyen való elhelyezése
 - megfelelő villámirtók beépítése a túlfeszültség elvonással történő földeléséhez.
- Működés közben a kültéri egység burkolata megintyre foroghat.
- Ha kültéri környezetek közel összeköttetéshez nem kültéri használatra való kábeleket használnak, az veszélyes lehet. A Cambium által javasolt kábeleket telepessen.

EU-beli üzemeltetés

Frekvenciasávok, maximális működési teljesítmény, biztonságos távolság

Az EU-ban a kétsávsú (2.4 GHz / 5 GHz) cnPilot E-Series szeríajú termék a következő frekvenciasávokban működnek, legfeljebb a feltüntetett maximális teljesítménnyel:

Működési frekvenciasáv	EU-szabvány	Maximális teljesítménycorlát (EIRP)	Engedélyezett használat	Et a frekvenciasávot támogató egységek
2401–2483 MHz	EN 300 328	100mW / 20dBm	Általánosan használható minden EU-tagállamban	A cnPilot E-Series széria minden tagja
5470–5725 MHz	EN 301 893	1 watt/30 dBm	Általánosan használható minden EU-tagállamban	A cnPilot E-Series széria minden tagja

Az EU-ban üzembe helyezett cnPilot E-Series termék esetén a berendezés és az emberek közötti minimális biztonságos távolság 12 cm.

Korlátozások és előírások a használat engedélyezéséhez

- A cnPilot E-Series termékek licenctelen frekvenciasávokban való működése konfigurálhatók; ezekre az egyes országokban frekvenciasávok vonatkoznak. A működéstének vagy végfelhasználóknak gondoskodnia kell arról, hogy a berendezés telepítése és működése az adott országra vonatkozó szabályoknak megfelelően történjen.

Egyszerűsített EU-s megfelelési nyilatkozat

A gyártó (Cambium Networks Ltd) ezúton kijelenti, hogy a cnPilot E500 típusú rádióberendezések megfelelnek a 2014/53/UE irányelvnek. Az EU-s megfelelési nyilatkozat teljes szövege a következő weboldalon található: http://www.cambiumnetworks.com/eu_dofc

Az elektromos és elektronikus berendezések hulladékairól szóló irányelv

Elektronos és elektronikus berendezéseket vagy tartozékokat ne helyezzen a háztartási szemébe. Egyes országokban vagy régiókban bevezették rendszerek működnek, amelyek felgyűljék az elektromos és elektronikus hulladékokat. Európai Unió országokban fordítón hely a berendezésszolgáltatóknak közzétevéséhez vagy a Cambium Networks támogatási központjához, ha többet szeretne megtudni országunk hulladékgyűjtési rendszeréről.

Uso previsto

la serie cnPilot Enterprise Outdoor (E-Series) di apparecchiature radio di Cambium Networks supporta la trasmissione dati su ponti radio a microonde Point to MultiPoint (PMP). Questo tipo di apparecchiatura radio è destinata esclusivamente ad applicazioni professionali per installazioni fisse all'esterno. Questo radio esterne contengono un'antenna integrata.

Installazione e funzionamento

l'installazione e il funzionamento di questo prodotto sono complessi. Per assicurare che il funzionamento sia conforme alle normative vigenti nel territorio in cui il dispositivo viene installato, Cambium raccomanda quindi l'installazione e la gestione del sistema da parte di professionisti, nonché l'osservanza delle istruzioni riportate in questa scheda. Ulteriori indicazioni sull'installazione e sul funzionamento sono disponibili nella guida del prodotto per l'utente, vedere il collegamento Web sulla copertina anteriori.

- L'installatore deve disporre di competenze, conoscenze ed esperienze sufficienti a eseguire l'installazione ed è responsabile per quanto segue:
 - familiarità con le normative nazionali applicabili in vigore, comprese le norme sulle apparecchiature radio, sull'installazione elettrica, sulla protezione da sovratensioni e sui lavori in quota;
 - l'installazione in conformità alle istruzioni di Cambium Networks;
 - la conferma della corrispondenza delle impostazioni dell'apparecchiatura alle normative nazionali o regionali.
- Durante l'installazione, osservare le seguenti istruzioni importanti che permettono di configurare l'apparecchiatura in conformità alle disposizioni delle normative nazionali.
 - Assicurarsi che l'apparecchiatura cnPilot E-Series sia installata la versione più recente del firmware (versione

Provoz v EU

Frekvenční pásma, maximální provozní výkon, bezpečná vzdálenost

V EU se dvoupásmová zařízení 2.4/5 GHz cnPilot řady E provozují v těchto frekvenčních pásmech a s uvedeným maximálním provozním výkonem:

Provozní frekvenční pásmo	Standard EU	Maximální povolený výkon (EIRP)	Povoleno užití	Zařízení podporující toto frekvenční pásmo
2401 – 2483 MHz	EN 300 328	100mW / 20dBm	Určeno pro obecné užití ve všech zemích EU	Všechna zařízení cnPilot řady E
5470 – 5725 MHz	EN 301 893	1 W / 30 dBm	Určeno pro obecné užití ve všech zemích EU	Všechna zařízení cnPilot řady E

U zařízení cnPilot řady E instalovaných v EU je minimální bezpečná vzdálenost mezi zařízením a osobami 12 cm.

Omezení a požadavky na povolení k použití

- Zařízení cnPilot řady E můžete provozovat v bezlicenčních frekvenčních pásmech v souladu s určitými frekvencemi v jednotlivých zemích. Provozovatelé a koncoví uživatelé musí zajistit, že se zařízení bude instalovat i provozovat v souladu s předpisy platnými v dané zemi.

Zjednodušené prohlášení o shodě pro EU

Výrobce Cambium Networks Ltd tímto prohlašuje, že rádiová zařízení typu cnPilot E500 splňují požadavky směrnice 2014/53/UE. Úplné znění EU prohlášení o shodě je k dispozici na internetové adrese http://www.cambiumnetworks.com/eu_dofc.

Směrnice o odpadních elektrických a elektronických zařízeních (WEEE)

Nevyhazujte elektrická a elektronická zařízení ani elektrické a elektronické příslušenství do domovního odpadu. V některých zemích a regionech fungují systémy zajišťující sběr odpadních elektrických a elektronických zařízení. V zemích Evropské unie kontaktujte zástupce svého dodavatele zařízení nebo centrum podpory společnosti Cambium Networks a požádejte o informace o systému sběru odpadu ve své zemi.

Usage prévu

Les radios série cnPilot Enterprise Outdoor (série E) de Cambium Networks prennent en charge la transmission des données sur liaisons par micro-onde point-à-multipoints (PMP). Cet équipement radio est destiné aux applications professionnelles pour installations extérieures fixes uniquement. Ces radios extérieures contiennent une antenne intégrée.

Installation et fonctionnement

L'installation et l'utilisation de ce produit sont complexes, et Cambium recommande de faire appel à un professionnel pour effectuer l'installation et la gestion du système, cela permet de s'assurer que son fonctionnement soit conforme aux règlements de la région dans laquelle le produit est installé. Merci de suivre les instructions contenues dans cette fiche. D'autres directives sur l'installation et le fonctionnement sont disponibles dans le guide de l'utilisateur du produit, voir le lien sur la couverture.

L'installateur doit disposer de toutes les compétences, connaissances et expériences pour effectuer l'installation, et il sera responsable des éléments suivants :-

- Sa familiarité avec les réglementations nationales applicables en cours, incluant les normes de radio, les normes d'installation électrique, les normes de protection contre les surtensions et les normes de « travaux en hauteur »
- L'installation en conformité avec les instructions de Cambium Networks.
- La confirmation que les réglages de l'équipement sont conformes aux réglementations nationales ou régionales
- Veuille observer les importantes instructions suivantes lors de l'installation. Cela permettra de régler l'équipement conformément aux réglementations nationales.
- S'assurer que la dernière version du micrologiciel (version système 3.x.y ou supérieure) est installée sur l'équipement cnPilot série E. Le logiciel est disponible sur le site Internet du Centre d'assistance de Cambium, consulter le lien ci-dessous.
- Au cours de l'installation de l'équipement, vérifier que le code région correct est défini (le code région est défini en usine pour les produits de l'UE), puis sélectionner le code pays correct pour le pays où le produit est en cours de déploiement.

Les changements ou modifications qui ne sont pas expressément approuvés par Cambium Networks peuvent faire perdre à l'utilisateur son droit d'utiliser l'équipement et annuler la garantie du fabricant.

del sistema 3.x.y o successiva). Il software è disponibile sul sito Web del Centro assistenza di Cambium, al link riportato di seguito.

- Durante la configurazione dell'apparecchiatura, verificare che il codice regione impostato sia corretto (per il Paese dell'UE, il codice della regione viene preimpostato in fabbrica) e selezionare il codice Paese corretto per il Paese in cui il prodotto viene installato.
- L'installazione in conformità con le istruzioni di Cambium Networks.
- La conferma che le regolazioni dell'equipamento sono conformi alle regolamentazioni nazionali o

Przeznaczenie

Moduły radiowe Cambium Networks cnPilot Enterprise Outdoor (serii E) obsługują transmisję danych przez łącza mikrofalowe typu Point to MultiPoint (PMP). Moduły radiowe są przeznaczone do zastosowań profesjonalnych, wyłącznie w stacjonarnych instalacjach zewnętrznych. Te radia zewnętrzne zawierają zintegrowaną antenę.

Instalacja i obsługa

Instalacja i obsługa tego produktu są działaniami o wysokim stopniu złożoności, dlatego Cambium zaleca, aby były one realizowane przez odpowiednio wykwalifikowane osoby, aby zagwarantować zgodność z przepisami obowiązującymi w miejscu eksploatacji urządzenia. Należy postępować zgodnie z instrukcjami podanymi w ulocie. Dodatkowe wskazówki na temat instalacji i obsługi sprzętu zawiera podręcznik produktu (zobacz link do strony na okładce).

Instalator musi mieć odpowiednie kwalifikacje, wiedzę i doświadczenie, aby przeprowadzić montaż. Zakres odpowiedzialności:

- Znajomość aktualnie obowiązujących przepisów w zakresie komunikacji radiowej, instalacji elektrycznych, ochrony przeciwprzepięciowej i pracy na wysokości.
- Przeprowadzenie instalacji zgodnie z wytycznymi Cambium Networks.
- Potwierdzenie, że parametry pracy urządzenia są zgodne z obowiązującymi przepisami krajowymi i regionalnymi. Podczas instalacji należy przestrzegać następujących ważnych instrukcji. Zapewni to zgodność z obowiązującymi przepisami.
- Urządzenie cnPilot serii E musi mieć najnowszą wersję firmware (System Release 3.x.y lub nowszą). Oprogramowanie jest dostępne do pobrania na stronie Cambium Support Centre (zajrzyj poniżej).
- Podczas konfiguracji sprzętu należy zawsze wybierać właściwy kod regionu i kraju w miejscu wdrożenia (w przypadku modeli oferowanych w UE kod regionu jest prekonfigurowany fabrycznie).

Zmiany i modyfikacje, które nie zostały wyraźnie zatwierdzone przez firmę Cambium Networks, mogą niezawnieznie spowodować utratę gwarancji producenta.

Bezpieczeństwo użytkownika

Należy pamiętać o następujących zasadach:

- Upewnić się, że moduł zewnętrzny i konstrukcja, do której jest on zamocowany, są w stanie wytrzymać napór wiatru wiejącego z maksymalną prędkością odnotowaną w danym regionie.
- Przed przystąpieniem do serwisowania urządzenia należy je wyłączyć i odłączyć od źródła zasilania. Główną metodą odłączania zasilania jest odłączenie zasilacza przeznaczonego dla urządzenia cnPilot.
- Gdy nadajnik jest włączony, w pobliżu anteny występują silne pola promieniowania o częstotliwości radiowej. Przed przystąpieniem do prac serwisowych przed anteną należy koniecznie wyłączyć urządzenie cnPilot serii E.
 - Należy przestrzegać minimalnej bezpiecznej odległości dla produktów z serii E, która podano poniżej.
 - Upewnić się, że urządzenie jest montowane w miejscu, gdzie promieniowanie nie będzie stwarzało zagrożenia dla ludzi.
- Zachować szczególną ostrożność podczas pracy na wysokości. Przestrzegać krajowych przepisów BHP w zakresie pracy na wysokości. Wszelkie prace powierzać personelowi mającemu wymagane kompetencje.
- Zachować szczególną ostrożność podczas pracy w pobliżu linii energetycznych.
- Urządzenia cnPilot serii E oraz wszelkie elementy montażowe użyte do ich zamocowania należy zabezpieczyć odpowiednią instalacją odgromową. Odpowiedzialność za montaż urządzenia zgodnie z obowiązującymi przepisami spoczywa na użytkowniku. Zaleca się zlecić montaż osobom do tego upoważnionym.
- Do zasilania sprzętu należy zawsze używać zasilaczy dedykowanych dla urządzeń serii E. Użycie innego zasilacza niż dedykowany adapter PSU Cambium stwarza ryzyko uszkodzenia sprzętu i zagrożenia dla bezpieczeństwa.
- Konstrukcje, sprzęt i ludzie wymagają ochrony przed skutkami wyładowań elektrostatycznych:
 - przez wybór miejsca montażu w strefie z ochroną odgromową;
 - przez instalację odpowiednich odgromiwek, które odprowadzą impuls elektryczny do ziemi z użyciem osobnego obwodu;
- Obudowa urządzenia zewnętrznego w trakcie pracy może być rozgrzana.
- W przypadku połączeń narażonych na warunki zewnętrzne stosować kable przeznaczone do zastosowań zewnętrznych – zastosowanie nieprawidłowych kabli może stworzyć zagrożenie dla bezpieczeństwa. Przy instalacji stosować kable zalecane przez Cambium.

Stosowanie na terenie UE pasma częstotliwości, moc maksymalna, bezpieczna odległość

Dwupasmowe urządzenia cnPilot serii E 2,4 GHz / 5 GHz przeznaczone na rynek UE pracują w następujących zakresach częstotliwości do wskazanego limitu mocy:

Robocze pasma częstotliwości	Norma UE	Moc maksymalna (EIRP)	Dozwolone zastosowanie	Urządzenia obsługujące to pasmo częstotliwości
2401 – 2483 MHz	EN 300 328	100mW / 20dBm	Dostępne do ogólnego użytku we wszystkich krajach UE	Wszystkie urządzenia z serii E
5470 – 5725 MHz	EN 301 893	1 W / 30 dBm	Dostępne do ogólnego użytku we wszystkich krajach UE	Wszystkie urządzenia z serii E

- Extreme las precauciones cuando trabaje en altura. Cumpla las normativas de trabajo en altura. Trabaje con personal capacitado y competente.
- Extreme las precauciones cuando trabaje cerca de líneas eléctricas.
- Los dispositivos cnPilot serie E y las estructuras de montaje deben estar conectadas a tierra correctamente para protegerlos contra rayos. Es responsabilidad del usuario realizar la instalación del equipo de acuerdo con la legislación nacional. Se recomienda que un profesional realice la instalación.
- Utilice siempre las fuentes de alimentación específicas de la plataforma cnPilot serie E para alimentar el equipo. El hecho de no utilizar la alimentación PSU especificada de Cambium podría provocar daños en el equipo y representar un riesgo para la seguridad.
- Las estructuras, el equipo y las personas deben disponer de protección contra descargas electrostáticas:
 - Situando el equipo en una zona de protección contra rayos.
 - Instalando los pararrayos apropiados para desviar la sobretensión a tierra a través de un recorrido sólido y preferentemente separado.
- La carcasa de la unidad exterior debe estar caliente al tacto cuando está en funcionamiento.
- La seguridad puede verse comprometida si no se utilizan cables clasificados para exteriores en las conexiones expuestas al ambiente exterior. Instale los cables recomendados de Cambium.

Operación en la UE

Bandas de frecuencia, potencia máxima de trabajo y distancia de seguridad

En la UE, los productos cnPilot serie E de doble banda a 2,4 / 5 GHz operan con las siguientes bandas de frecuencia hasta la máxima potencia indicada:

Banda de frecuencia de operación	Norma europea	Límite de potencia máxima (PIRE)	Uso permitido	Modelos que admiten esta banda de frecuencia
2401 – 2483 MHz	EN 300 328	100mW / 20dBm	Disponible para uso general en todos los países de la UE	Toda la serie E cnPilot
5470 – 5725 MHz	EN 301 893	1 W/30 dBm	Disponible para uso general en todos los países de la UE	Toda la serie E cnPilot

Para los productos cnPilot serie E implementados en la UE, la distancia mínima de seguridad entre el equipo y las personas es de 12 cm.

Operación en la UE. Restricciones y requisitos de autorización para el uso:

- Los productos cnPilot serie E pueden configurarse para funcionar en bandas de frecuencia no licenciadas sujetas a la planificación de frecuencias y los distintos países. Los operadores o los usuarios finales deben garantizar que el equipo se ha instalado y funciona de acuerdo con la normativa aplicable del país de operación.

Declaración de conformidad simplificada de la UE

por el presente texto, el fabricante Cambium Networks Ltd declara que los tipos de equipo de radiocomunicación cnPilot E500 cumplen la directiva 2014/53/UE. El texto completo de la Declaración de conformidad de la UE está disponible en la siguiente dirección de internet: http://www.cambiumnetworks.com/ue_dofc.

Directiva relativa a los residuos de aparatos eléctricos y electrónicos (RAEE)

No deseche el equipo electrónico y eléctrico o los accesorios electrónicos y eléctricos con los residuos domésticos. En algunos países y algunas regiones se han establecido sistemas de recogida para tratar los desechos de equipos eléctricos y electrónicos. En los países de la Unión Europea, póngase en contacto con el proveedor representante local del equipo o con el Centro de soporte de Cambium Networks para obtener más información sobre los sistemas de recogida de desechos en su país.

Kullanım amacı

Cambium Networks cnPilot Enterprise Outdoor serisi telsiz (ürünleri E-Serisi), Noktadan Çökü Noktaya (PMP) mikrodalgalı hatları üzerinden veri gönderimini destekler. Bu telsiz ekipmanı sadece serisi dış mekan kurulumlarına yönelik profesyonel kullanım için tasarlanmıştır. Bu dış mekan radyoları entegre bir anten içerir.

Kurulum ve Çalıřtırma

Bu ürünün kurulum ve idaresi işlemlerinin karmaşık olmasından dolayı Cambium, çalıřtırma işleminin ürünün kurulu olduđu bölgedeki kurullarlarla uyumlu olmasını sağlamak için sistemin kurulumu ve yönetimini bir profesyonel tarafından yapılmasını önerir. Lütfen bu broşürde yer alan talimatları uygulayın. Kurulum ve çalıřtırma hakkında daha fazla bilgi, ürünün kullanım kılavuzunda mevcuttur; ön paketi açma ve bağlantısına bakınız.

Kurulumu yapan kişinin kurulum görevini gerçekleştirilebilecek düzeyde yeterli bilgi, beceri ve deneyime sahip olması gerekir ve bu kişi sınırlardan sorumludur. - Telsiz mevzuatı, elektrikli aletlerin kurulumu, uygun gerilim kuruma mevzuatı ve "yüksekte çalıřma" mevzuatı da dahil olmak üzere yürürlükteki mevcut ulusal mevzuatlara aşina olmak

W przypadku urządzeń cnPilot serii E na terenie UE minimalna bezpieczna odległość człowieka od urządzenia wynosi 12 cm.

Stosowanie na terenie UE – ograniczenia i wymóg homologacji

Urządzenia cnPilot serii E mogą być konfigurowane na potrzeby korzystania z nielicencjonowanych pasm częstotliwości zależnie od podziału pasm w poszczególnych krajach. Operatorzy / użytkownicy końcowi muszą zadbac o to, by przy instalacji i eksploatacji sprzętu były przestrzegane wszystkie obowiązujące normy i przepisy w odnośnym kraju.

Upraszczona deklaracja zgodności UE

Producent Cambium Networks Ltd oświadcza niniejszym, że urządzenia radiokomunikacyjne cnPilot E500 spełniają wymogi dyrektywy 2014/53/UE. Pełny tekst unijnej deklaracji zgodności jest dostępny pod następującym adresem internetowym: http://www.cambiumnetworks.com/ue_dofc.

Dyrektywa o zużyciu sprzęcie elektrycznym i elektronicznym (WEEE)

Zużyty sprzęt elektryczny i elektroniczny i jego akcesoria nie powinny być używane jako część odpadów zmieszanych. W niektórych krajach lub regionach zorganizowano systemy selektywnej zbiórki odpadów elektrycznych i elektronicznych. W celu uzyskania informacji o selektywnym odbiorze odpadów w krajach Unii Europejskiej należy skontaktować się z lokalnym sprzedawcą sprzętu lub z centrum serwisowym Cambium Networks.

Uso previsto

Los productos de radiocomunicación de la serie cnPilot Enterprise Outdoor (serie E) de Cambium Networks admiten transmisión de datos a través de enlaces de microondas de punto a multipunto (PMP). Este equipo de radiocomunicación se ha diseñado para aplicaciones profesionales y exclusivamente para instalaciones exteriores fijas. Estas radios exteriores contienen una antena integrada.

Instalación y operación:

la instalación y la operación de este producto son complejas; Cambium recomienda una instalación y gestión profesional del sistema para garantizar que su operación cumple con la normativa de la región en la que está instalado el producto. Si las instrucciones de este folleto. En la guía de usuario del producto (consulte el enlace más abajo) hay más información relativa a la instalación y la operación.

El instalador debe tener la suficiente competencia, formación y experiencia para realizar la instalación. Además, es responsable de lo siguiente:

- Conocer la legislación nacional en vigor que sea de aplicación, así como de las normativas radioeléctricas, de instalaciones eléctricas, de protección contra sobretensiones y de trabajo en altura.
- Realizar la instalación siguiendo las instrucciones de Cambium Networks.
- Confirmar que los ajustes del equipo cumplen con la legislación nacional o regional.
- Tenga en cuenta las importantes indicaciones que aparecen a continuación durante la instalación. Esto configurará el equipo de conformidad con la legislación nacional.
- Asegúrese de que el equipo cnPilot serie E dispone de la versión de firmware más reciente (System Release 3.x.y o superior). El software está disponible en el sitio web del Centro de soporte de Cambium. Consulte el enlace más abajo.
- Durante la configuración del equipo, compruebe que el código de región está establecido (en los productos de la UE viene preestablecido de fábrica) y seleccione el código del país concreto en el que se esté instalando el producto.

Los cambios y las modificaciones no autorizados de forma explícita por Cambium Networks pueden invalidar la autorización otorgada al usuario para utilizar el equipo e invalidarán la garantía del fabricante.

Información de seguridad del producto

Observe las siguientes normas de seguridad:

- Asegúrese de que la unidad exterior y la estructura en la que está instalada puede resistir la velocidad máxima del viento en el lugar propuesto.
- Apague y desconecte el equipo siempre antes de realizar trabajos de mantenimiento. La fuente de alimentación del cnPilot es el dispositivo de desconexión principal.
- Habrá niveles de radiofrecuencia (RF) elevados cerca de la antena cuando el transmisor esté encendido. Apague siempre la alimentación del dispositivo cnPilot serie E antes de realizar trabajos de mantenimiento frente a la antena.
- Tenga en cuenta la distancia de seguridad mínima para los productos de la serie E que se muestra más abajo.
- Asegúrese de que el equipo está instalado en una posición que evite cualquier peligro de radiación sobre las personas.

- Kurulumu Cambium Networks talimatlarına göre gerçekleştirilmek
- Ekipman ayarlarının ulusal ya da bölgesel mevzuatlarla uyum olduğunu onaylamak
- Kurulum sırasında liften aşağıdaki önemli talimatları uygulayın. Bu işlem, ekipmanın ulusal düzenleyici mevzuatına uyumlu olduğunu sağlayacaktır.
- cnPilot E-Serisi ekipmanın en son donanım yazılımı sürümüne (Sistem Yazımı 3.x.y veya üzeri) donatıldığından emin olun. Yazılım, Cambium Destek Merkezi web sitesinden termin edilebilir; bkz. aşağıdaki bağlantı.
- Ekipmanın kurulumu sırasında ürünün kurulduğu ilke için geçerli olan doğru bölge koduna ayarlandığını doğrulayın (AB Ürünleri için bölge kodu fabrika ön ayarları) ve ardından ürünün kurulduğu söz konusu ilke için doğru ilke kodunu seçin.

Açık şekilde Cambium Networks tarafından onaylanmamış değişiklikler veya düzeltmeler kullanıcının ekipmanı çalıştırma yetkisini geçersiz kılabilir ve üretici garantisini hükümsüz kılar.

Ürün Güvenlik Bilgileri

Aşağıdaki güvenlik kurallarına uyun:

- Diş mekan ünitesinin ve monte edildiği yapının önerilen sahadaki maksimum rüzgar hızına dayanabilecek kapasitede olduğundan emin olun.
- Servis bakımı yapıldıktan önce daima ekipmanı kapatın ve fişten çekin. cnPilot güç kaynağı birincil devre kesme cihazıdır.
- Verici açık durumdayken anten yakınında güçlü radyo frekansı (RF) alanları bulunacaktır. Anten önünde bakım faaliyetleri gerçekleştirilmeden önce daima cnPilot E-Serisi cihazına güvenli göçü kapatın.
- E-Serisi ürünleri için aşağıda sunulmuş olan minimum güvenliği mesafe sınırlarını uyun.
 - Ekipmanın insanlar için herhangi bir radyasyon tehlikesi oluşturmayacağı şekilde kurulduğundan emin olun.
 - Yüksek ortamlarda çalışırken aşırı dikkati olun. Ulusal "yüksekte çalıřma" mevzuatına uyun. Eğitim almıř "yetkin" personel kullanın.
 - Enerji nakli hatları yakınında çalışırken aşırı dikkatli olun.
- cnPilot E-Serisi cihazları ve montaj yapılan yıldırım düşmesine karşı koruma için düzgün şekilde topraklanmalıdır. Ekipmanın ulusal mevzuatlarla uygun şekilde kurulması kullanıcının sorumluluğundadır. Kurulum işinin profesyonel kurulum işi yapan bir kişiye verilmesini önerilir.
- Ekipmana güç sağlanmak için daima belirtilmiş olan cnPilot E-Serisi platform güç kaynağı ünitesini (PSU) kullanın. Cambium tarafından tedarik edilen belirtilmiş Ethernet Üzerinden Güç (PSU) ünitesinin kullanılmaması ekipman hasarına ve güvenlik tehlikesine neden olabilir.
- Yapılan ekipmanların ve insanların elektrostatik boşalma karşı aşağıdakiğer gerçekleştirilerek korunmaları gerekir:
 - ekipmanın, yıldırım düşmesine karşı korunduđu bir bölgeye yerleştirilmesiyle
 - aşırı akımın ayır bir sağlaml yolla toprağa iletilmesi sağlayacak uygun paratoner kurulumuyla.
- Çalıřtırma sırasında dış mekan ünite mahfazası dokunulmayacak düzeyde sıcak olabilir.
- Diş mekan ortamına maruz kalacak bağlantılar için diş mekanu uygun kablolara kullanılmaması halinde güvenlik konusu riske atılmış olabilir. Cambium tarafından önerilen kabloları kullanın.

AB de Çalıřtırma

Frekans Bantları, Maksimum Çalıřtırma Gücü ve Güvenli Mesafe

AB de 2,4 GHz / 5 GHz çift bant cnPilot E-Serisi ürünleri aşağıdaki frekans bantlarında, gösterilen en yüksek gücü çalıştırır:

Çalıřtırma Frekans Bandı	AB Standartı	Maksimum Güç Sınırı (EIRP)	İzin verilen kullanım	Bu frekans bantları desteklenen üniteler
2401 – 2483 MHz	EN 300 328	100mW / 20dBm	Tüm AB ülkelerinde genel kullanıma uygundur	Tüm cnPilot E-Serisi
5470 – 5725 MHz	EN 301 893	1 Watt / 30 dBm	Tüm AB ülkelerinde genel kullanıma uygundur	Tüm cnPilot E-Serisi

AB de kurulumu yapılan cnPilot E-Serisi ürünler için ekipman ve insanlar arasındaki minimum güvenli mesafe 12 cm'dir.

Kullanım izni kısıtlamaları ve gereklilikleri:

cnPilot E-Serisi ürünler farklı ülkelerdeki frekans planlamasına bağlı olarak üzere, lisanssız frekans bantlarında çalışacak şekilde yapılandırılabilir. Operatörler/ Son Kullanıcılar ekipmanın çalıştırma işleminin yapılacağı ülkede yürürlükte bulunan mevzuata göre kurulumu ve çalıştırma işlemlerinin gerçekleştirilmesini sağlamalıdır.

Basitleştirilmiş AB Uygunluk Beyanı

İşbu beyan metniyle üretici Cambium Networks Ltd, şirket, cnPilot e500 telsiz ekipman türlerinin 2014/53/UE Yönergesiyle uyumlu olduğunu beyan eder. AB uygunluk beyanının tam metnine erişilebilecek internet adresi: http://www.cambiumnetworks.com/ue_dofc.

Atık Elektrikli ve Elektronik Ekipmanlar (WEEE) Yönergesi

Lütfen Elektronik ve Elektrikli Ekipmanlar veya Elektronik ve Elektrikli Akcesuarları ve atıklarınla birlikte atmayın. Bazı ülkelerde ya da bölgelerde elektrikli ve elektronik ekipman atıklarının yönetimi için toplama sistemleri kurulmuştur. Avrupa Birliği ülkeleri için geçerli olmak üzere, ilenilebilir atık toplama sistemi hakkında bilgi için yerel ekipman tedarikçi temsilcinize veya Cambium Networks Destek Merkezi'yle iletişime geçin.

Package content

x1 x1

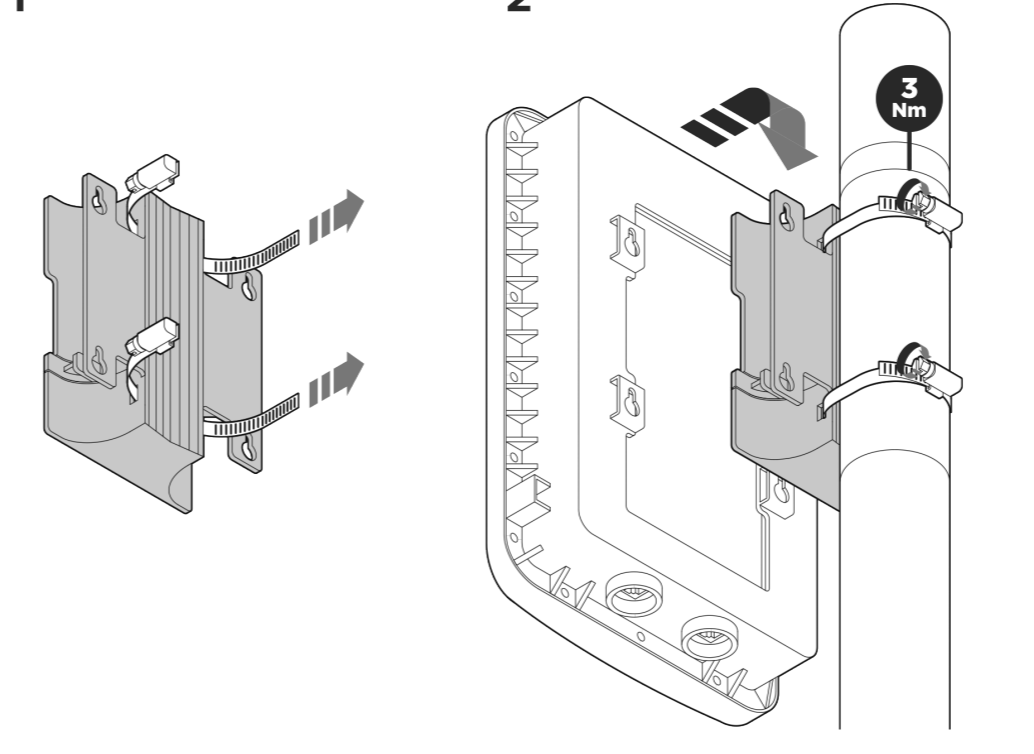
x2 x4

x1 x1

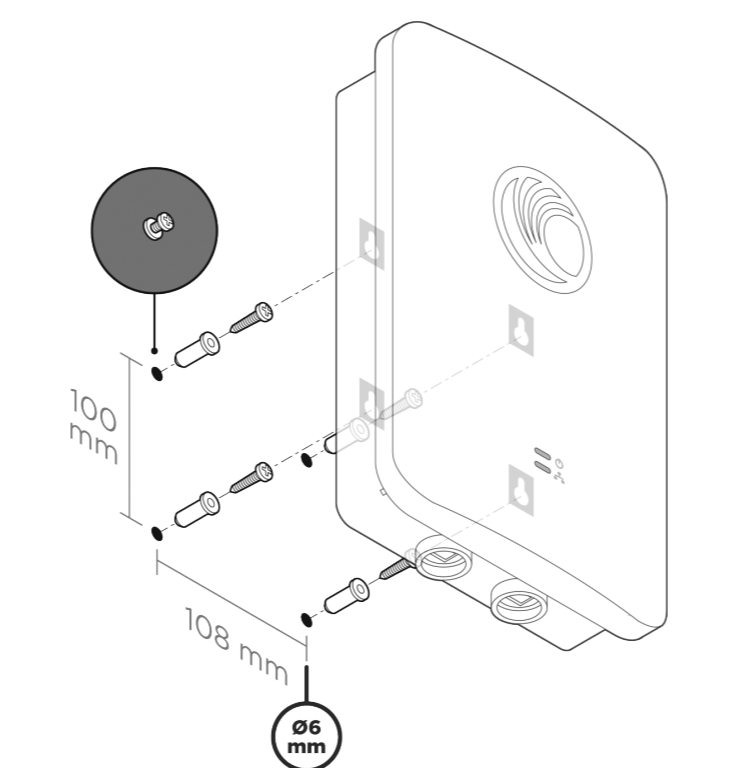
x2

Pole Mount

1



Wall Mount without Bracket



Quick Link Setup

US CA UK IE NO

- Using a web browser, navigate to 169.254.1.1 and login with username: **admin** and password: **admin**.
- Navigate to the Quick Start menu and click **Go To Next Page**.
- Configure Region and Country of operation. Click the **Go To Next Page**.
- Configure Carrier Frequency. Click the **Go To Next Page**.
- Select Synchronization source. Click the **Go To Next Page**.
- Configuration - IP Address, Subnet Mask, and Gateway IP. Address OR DHCP state to **Enabled** to have the IP address, subnet mask, and gateway IP address automatically configured by a DHCP server. Click the **Go To Next Page**.
- Click **Save Changes**. Click **Reboot**.

Rychlé nastavení připojení

CZ

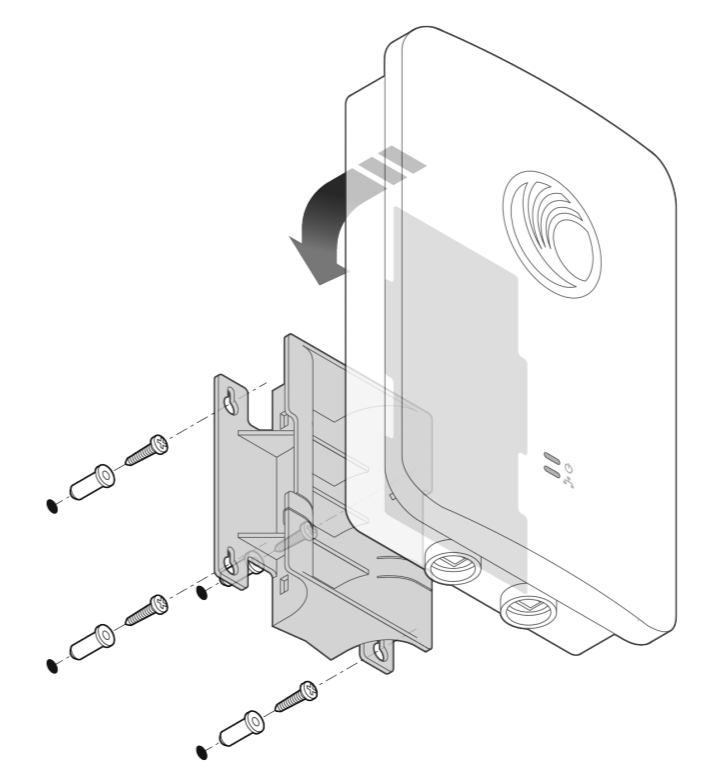
- Pomocí webového prohlížeče přejděte na stránku 169.254.1.1 a přihlaste se uživatelské jméno: **admin** a heslo: **admin**.
- Přejděte do nabídky Rychlý start a klepněte na tlačítko **Go To Next Page**.
- Konfigurujte oblast a země operací. Klikněte na tlačítko **Go To Next Page**.
- Konfigurace kmitočtu nosiče. Klikněte na tlačítko **Go To Next Page**.
- Vyberte Zdroj synchronizace. Klikněte na tlačítko **Go To Next Page**.
- Konfigurace - adresa IP, maska podsítě a IP brána. Adresa NEBO stav DHCP na Povolenno, aby adresa IP, maska podsítě a IP adresa brány byly automaticky nakonfigurovány serverem DHCP. Klikněte na tlačítko **Go To Next Page**.
- Klepněte na tlačítko Uložit změny. Klikněte na tlačítko **Reboot**.

Configuration de lien rapide

FR

- À l'aide d'un navigateur Web, naviguez jusqu'à 169.254.1.1 et connectez-vous à l'aide de nom d'utilisateur: **admin** et mot de passe: **admin**.
- Naviguez jusqu'au menu de démarrage rapide et cliquez sur **Go To Next Page**.
- Configurez la région et le pays d'exploitation. Cliquez **Go To Next Page**.
- Configurez la fréquence porteuse. Cliquez **Go To Next Page**.
- Sélectionnez la source de synchronisation. Cliquez **Go To Next Page**.
- Configuration - Adresse IP, masque de sous-réseau et passerelle IP. Adresse OR DHCP su Abilité pour avere l'indirizzo IP, la maschera di sott-réseau e l'indirizzo IP de la passerelle soient automatiquement configurés par un serveur DHCP. Cliquez **Go To Next Page**.
- Cliquez sur Enregistrer les modifications. Cliquez **Reboot**.

Wall Mount with Bracket



Quick Link Setup

DE

- Navigieren Sie mit einem Webbrowser zu 169.254.1.1 und melden Sie sich mit an Benutzernamen: **admin** und Passwort: **admin**.
- Navigieren Sie zum Schnellstartmenü und klicken Sie auf **Go To Next Page**.
- Region und Betriebsland konfigurieren. Klicken Sie auf **Go To Next Page**.
- Trägerfrequenz konfigurieren. Klicken Sie auf **Go To Next Page**.
- Wählen Sie Synchronisationsquelle. Klicken Sie auf **Go To Next Page**.
- Konfiguration - IP-Adresse, Subnetzmaske und IP-Gateway. Adresse ODER DHCP-Status auf Aktiviert, um die IP-Adresse, Subnetzmaske und Gateway-IP-Adresse automatisch von einem DHCP-Server zu konfigurieren. Klicken Sie auf **Go To Next Page**.
- Klicken Sie auf Änderungen speichern. Klicken Sie auf **Reboot**.

Gyors kapcsolatok beállításá

HU

- Böngészővel navigáljon 169.254.1.1-re és jelentkezzon be a felhasználónév: **admin** és jelszó: **admin**.
- Keresse meg a Gyorsindítás menüt, és kattintson a gombra **Go To Next Page**.
- Konfigurálja a régiót és a működési országot. kattynés **Go To Next Page**.
- A szolgáltatói gyakoriság konfigurálása. kattynés **Go To Next Page**.
- Válassza a Szinkronizálási forrás lehetőséget. kattynés **Go To Next Page**.
- Konfiguráció - IP cím, alhálózati maszk és IP-átjáró. Cím OR DHCP állapot engedélyezve az IP cím, az alhálózati maszk és az átjáró IP-címnek DHCP-kiszolgáló által történő konfigurálásához. kattynés **Go To Next Page**.
- Kattintson a Módosítások mentése gombra. kattynés **Reboot**.

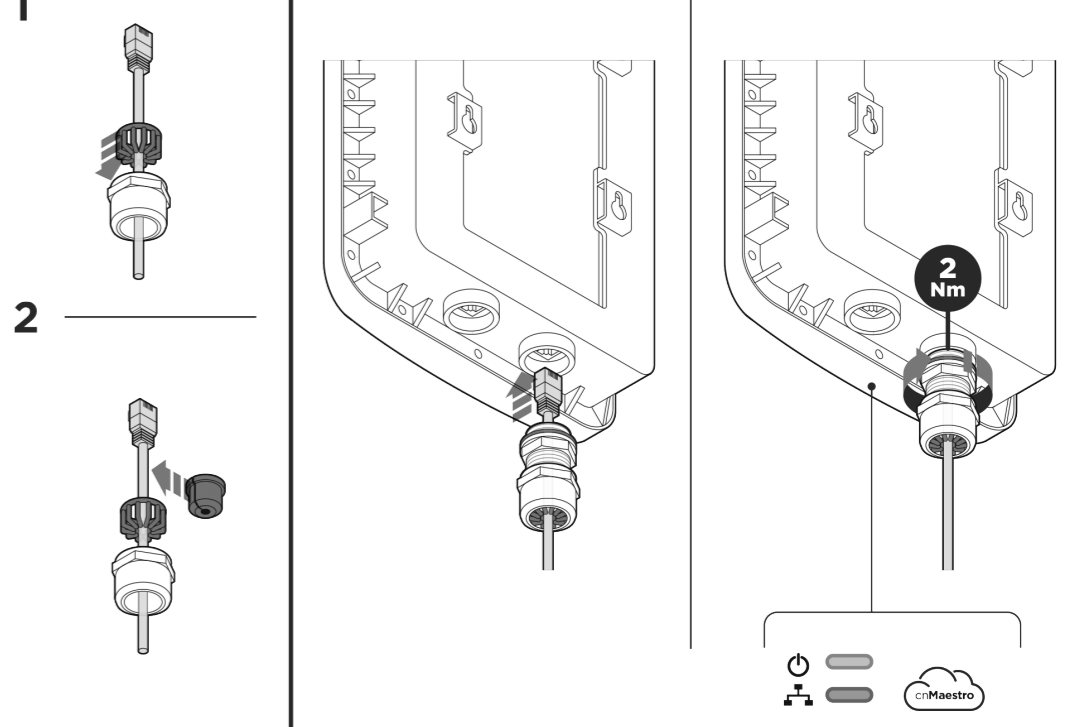
Impostazione collegamento rapido

IT

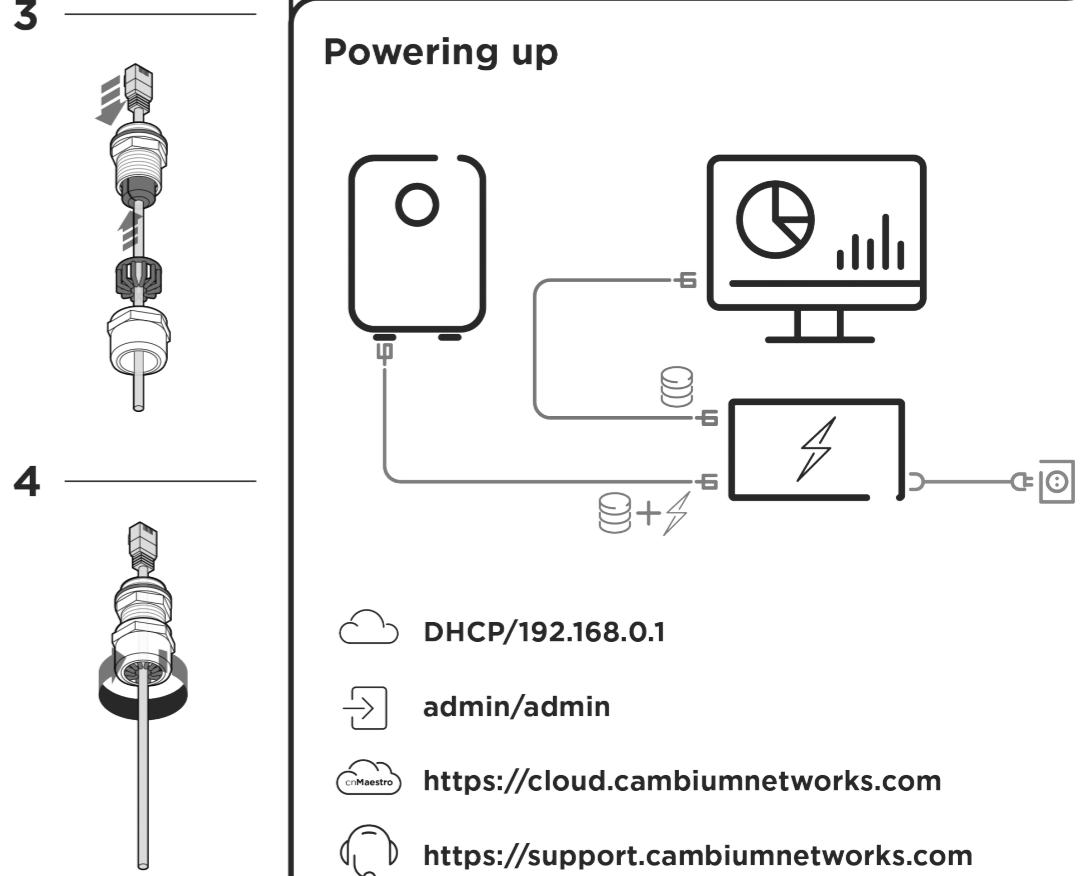
- Utilizzando un browser Web, accedere a 169.254.1.1 e accedere con nome utente: **admin** e password: **admin**.
- Passare al menu Avvio rapido e fare clic **Go To Next Page**.
- Configura Regione e Paese di operazione. clic **Go To Next Page**.
- Configurare la frequenza portante. clic **Go To Next Page**.
- Selezione Sorgente di sincronizzazione. clic **Go To Next Page**.
- Configurazione: indirizzo IP, subnet mask e gateway IP. Indirizzo O stato DHCP su Abilitato per avere l'indirizzo IP, la maschera di sott-réseau e l'indirizzo IP di gateway configurati automaticamente da un server DHCP. clic **Go To Next Page**.
- Fai clic su Salva modifiche. clic **Reboot**.

Cable Assembly

1



2

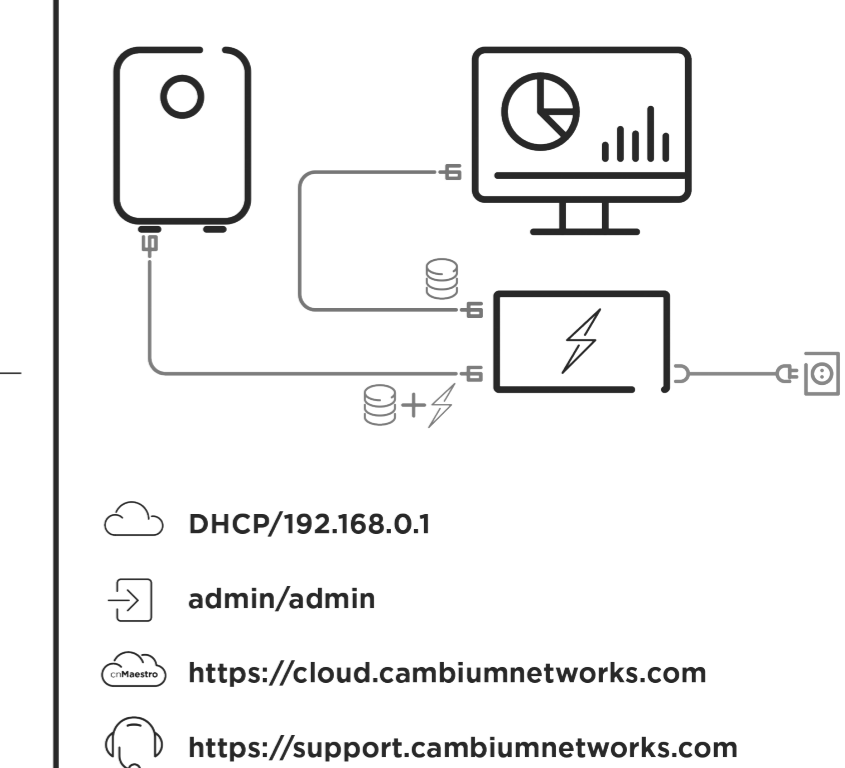


Quick Link Setup

PL

- Za pomocą przeglądarki internetowej przejdź do 169.254.1.1 i zaloguj się nazwą użytkownika: **admin** i hasło: **admin**.
- Przejdź do menu Szybki start i kliknij Przejdź do następnej strony. **Go To Next Page**.
- Skonfiguruj region i kraj operacji. Kliknij **Go To Next Page**.
- Skonfiguruj częstotliwość przewoźnika. Kliknij **Go To Next Page**.
- Wybierz Źródło synchronizacji. Kliknij **Go To Next Page**.
- Konfiguracja - adres IP, maska podsieci i bramka IP. Adres LUB stan DHCP na Włączzone, aby adres IP, maska podsieci i adres IP bramy były automatycznie konfigurowane przez serwer DHCP. Kliknij **Go To Next Page**.
- Kliknij Zapisz zmiany. Kliknij **Reboot**.

Powering up



Ustawienia Quick Link

PL

- Za pomocą przeglądarki internetowej przejdź do 169.254.1.1 i zaloguj się nazwą użytkownika: **admin** i hasło: **admin**.
- Przejdź do menu Szybki start i kliknij Przejdź do następnej strony. **Go To Next Page**.
- Skonfiguruj region i kraj operacji. Kliknij **Go To Next Page**.
- Skonfiguruj częstotliwość przewoźnika. Kliknij **Go To Next Page**.
- Wybierz Źródło synchronizacji. Kliknij **Go To Next Page**.
- Konfiguracja - adres IP, maska podsieci i bramka IP. Adres LUB stan DHCP na Włączzone, aby adres IP, maska podsieci i adres IP bramy były automatycznie konfigurowane przez serwer DHCP. Kliknij **Go To Next Page**.
- Kliknij Zapisz zmiany. Kliknij **Reboot**.

Configuración de enlace rápido

ES

- Usando un navegador web, navegue hasta 169.254.1.1 e inicie sesión con nombre de usuario: **admin** y contraseña: **admin**.
- Vaya al menú inicio rápido y haga clic en **Go To Next Page**.
- Configure la región y el país de operación. Haga clic **Go To Next Page**.
- Configure la frecuencia de portadora. Haga clic **Go To Next Page**.
- Seleccione la fuente de sincronización. Haga clic **Go To Next Page**.
- Configuración: dirección IP, máscara de subred e IP de la puerta de enlace. La dirección O el estado DHCP a Habilitado para tener la dirección IP, la máscara de subred y la dirección IP de la puerta de enlace configuradas automáticamente por un servidor DHCP. Haga clic **Go To Next Page**.
- Haga clic en Guardar cambios. Haga clic **Reboot**.

Hızlı Bağlantı Kurulumu

TR

- Bir web tarayıcısı kullanılarak 169.254.1.1'e gidin ve ile giriş yapın kullanıcı adı: **admin** ve şifre: **admin**.
- Navigate to the Quick Start menu and click **Go To Next Page**.
- Hızlı Başlangıç menüsüne gidin ve tıklayın: **Go To Next Page**.
- Tasıyıcı Frekansını Yapılandırın. Tıkla **Go To Next Page**.
- Senkronizasyon kaynağını seçin. Tıkla **Go To Next Page**.
- Yapılandırma - IP Adresi, Alt Ağ Maskesi ve Ağ Geçidi IP'si. IP adresi, alt ağ maskesi ve ağ geçidi IP adresini otomatik olarak bir DHCP sunucusu tarafından yapılandırılmak üzere adres VEYA DHCP durumu Etkinleştir. Tıkla **Go To Next Page**.
- Değişiklikleri Kaydet 'i tıklayın. Yeniden Başlat' ı tıklayın.