

# Mini Barra de Luces

## ***Serie X606A***



## Introducción

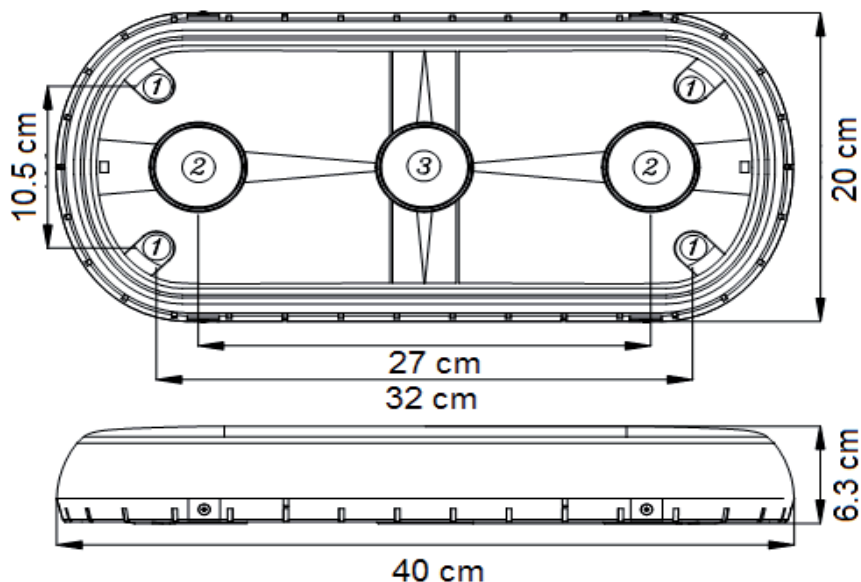
La mini barra de luces **X606A**, adopta la alta potencia de 18 Leds Gen III (Generación III) como fuente de luz, con aspecto único, estructura compacta, fácil operación y patrones de destellos diversificados.

Sus características son de alta luminosidad, fácil instalación y tiempo de servicio largo.

El equipo está diseñado para instalarse en el exterior del vehículo.

Favor de leer el manual antes de realizar la instalación.

## Dimensiones



## Configuración de cables

Cable Negro : GND

Cable Rojo: VCC

Cable Blanco: para seleccionar el tipo de destello (dar pulsos positivos)

## Datos Técnicos

- Voltaje: 12 – 24 VCD
- Consumo: 3A máx
- Potencia: 36W
- Patrones de destello: 25 patrones
- Temperatura: -40°C ~ 55°C
- Montaje: Permanente
- Dimensiones: 40cm X 20cm X 6.3cm

## Contenido

- Mini barra de luces X606A 1 Pz
- Manual de Usuario 1 Pz

## Mantenimiento

Se recomienda verificar periódicamente los pernos del montaje para evitar cualquier accidente.

Usar jabón neutro y un paño suave para limpiar la cubierta de plástico.

**Nota:** No usar gasolina u otros químicos para limpiar la cubierta de plástico.

## **Aviso Importante**

Debido a las mejoras continuas que se tienen en el producto nos reservamos el derecho de cambiar las especificaciones e información proporcionada en este manual de usuario en cualquier momento sin previo aviso.