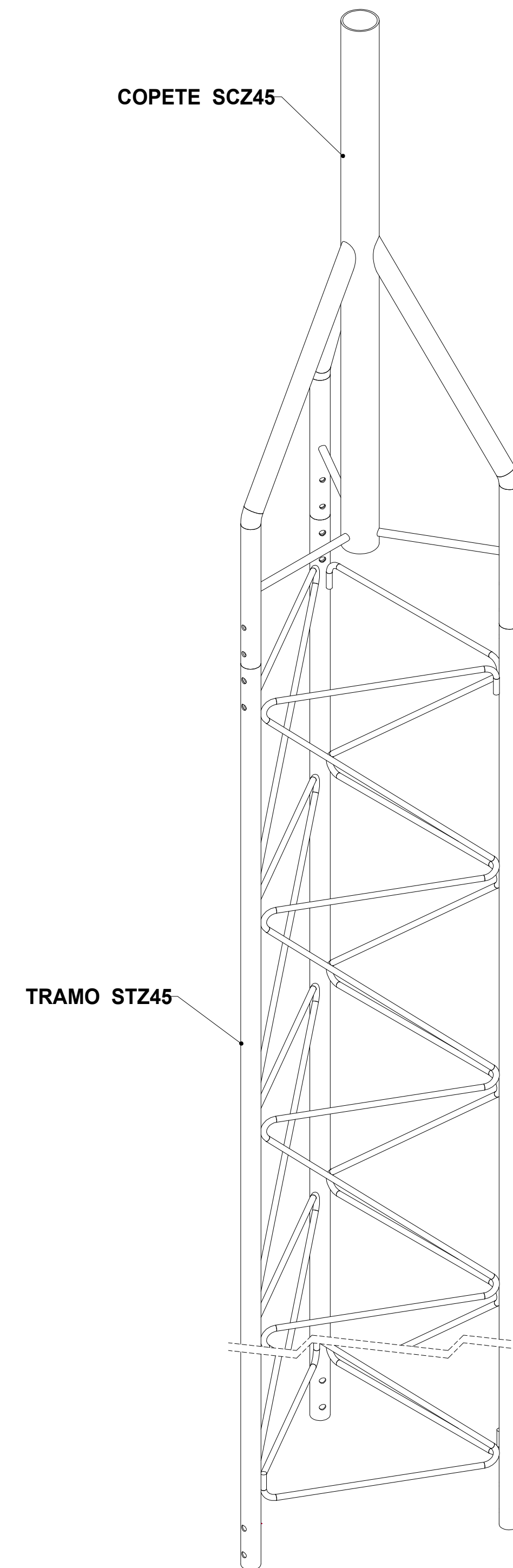
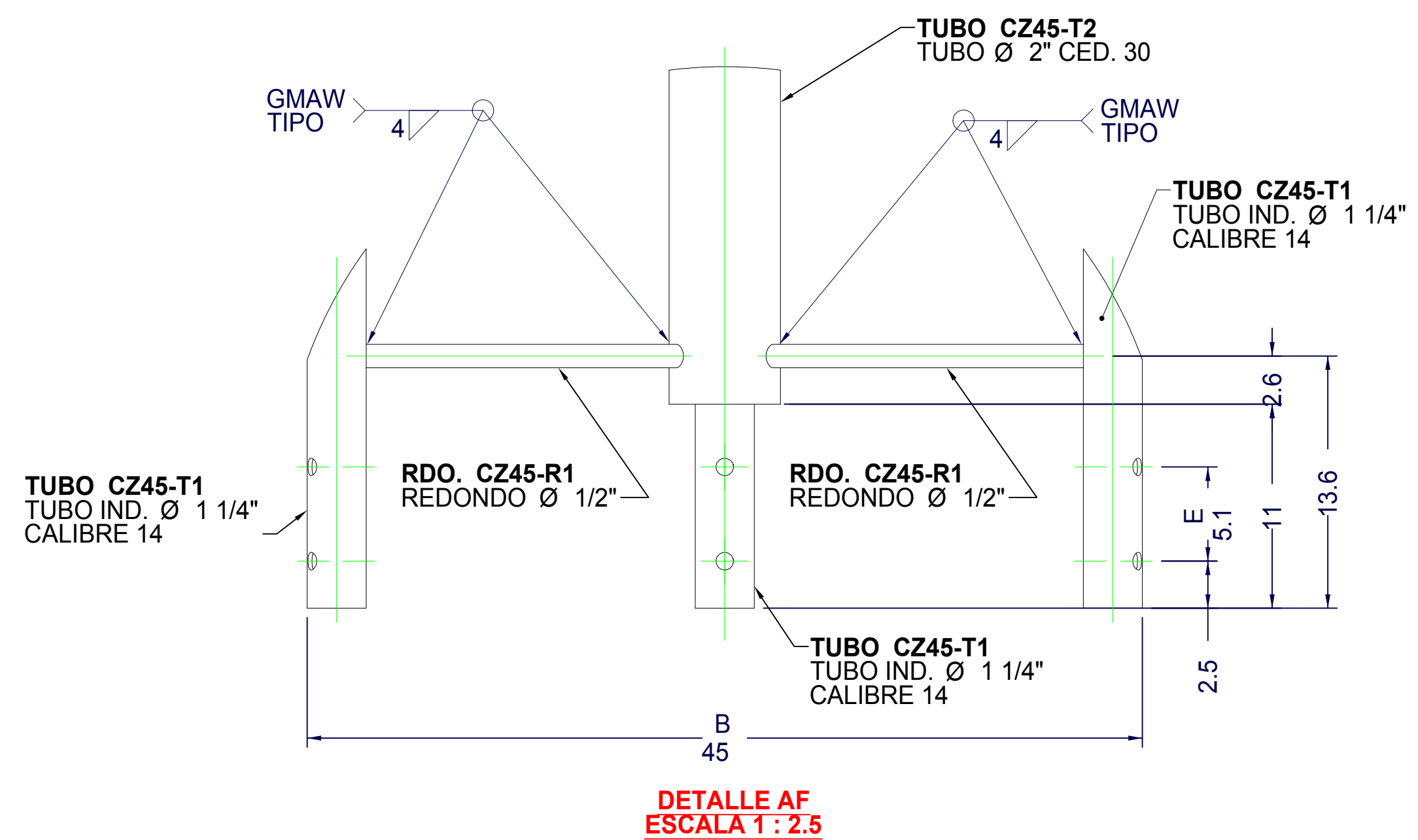
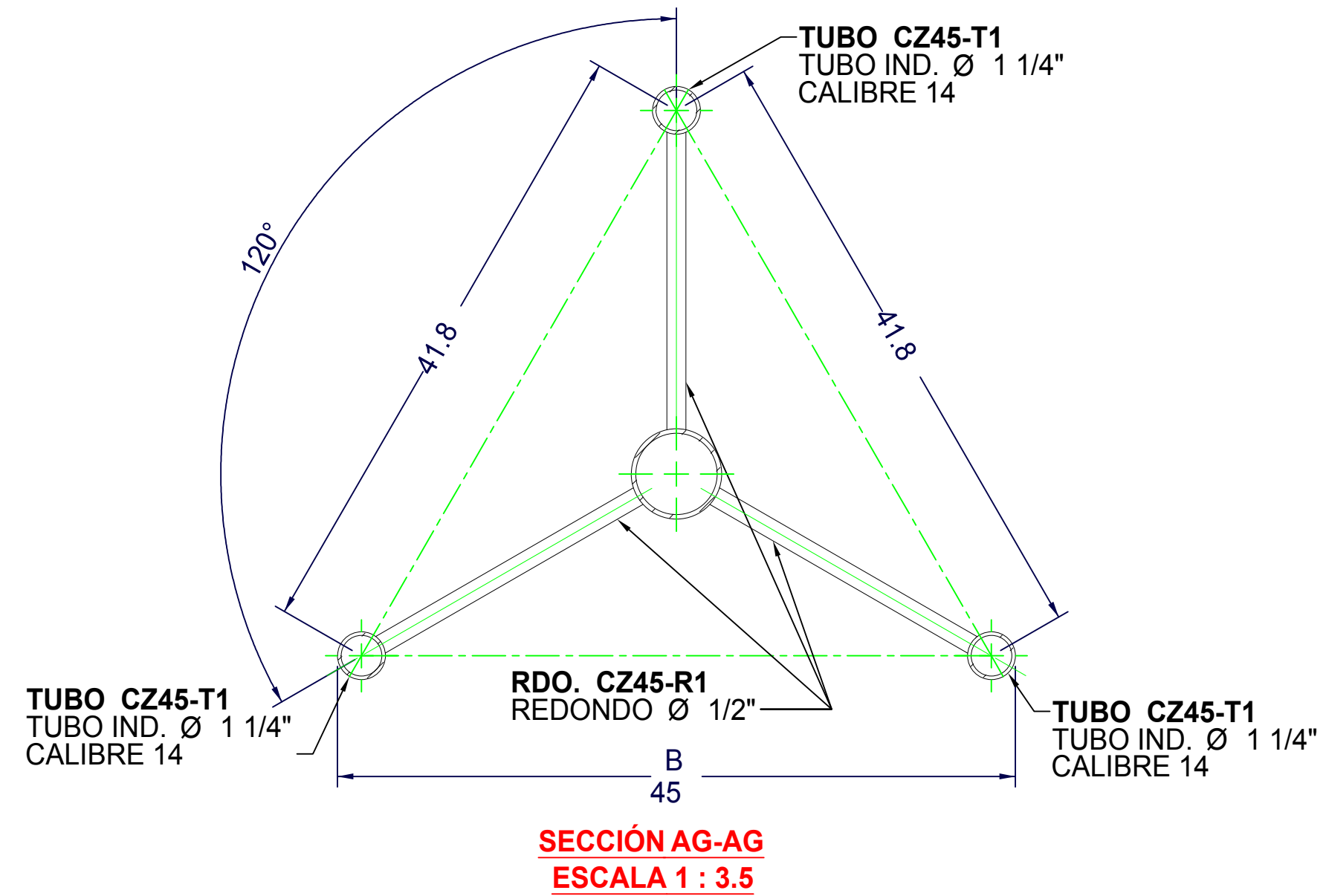


**VISTA ELEVACION
COPETE SCZ45**



**VISTA ISOMETRICA
MONTAJE COPETE SCZ45 -
TRAMO STZ45**

SYSCOM		DESCRIPCIÓN DE PRODUCTO		ACABADO		NOTAS GENERALES	
SISTEMAS Y SERVICIOS DE COMUNICACIÓN S.A. DE C.V.		COPETE DE TORRE COMPATIBLE CON TRAMO STZ45.		GALVANIZADO POR INMERSIÓN EN CALIENTE.	8.30 KG	1. MEDIDAS EN CENTIMETRO, EXCEPTO INDICADAS. 2. TOLERANCIA GENERAL + 0.1 cm. 3. TODO MATERIAL ES DE ACERO ASTM - 36. 4. TODA LA SOLDADURA SERA DEL TIPO AWS E7018. 5. LA TORNILLERIA ES GRADO MAQUINA Y/O INOXIDABLE.	
				GALVANIZADO ELECTROLITICO.	7.25 KG		
WWW.SYSCOM.MX		NOMBRE DE PLANO	ELABORÓ: DEPARTAMENTO DE INGENIERÍA SYSCOM	TODA LA INFORMACIÓN EMITIDA EN ESTE PLANO ES PROPIEDAD DE SISTEMAS Y SERVICIOS DE COMUNICACIÓN. QUEDA PROHIBIDA SU REPRODUCCIÓN PARCIAL O TOTAL.			
		FECHA DE ELABORACIÓN: 21/10/16	AUTORIZÓ: DEPARTAMENTO DE INGENIERÍA SYSCOM				
			ACOTADO: CM				