

## Hoja Técnica

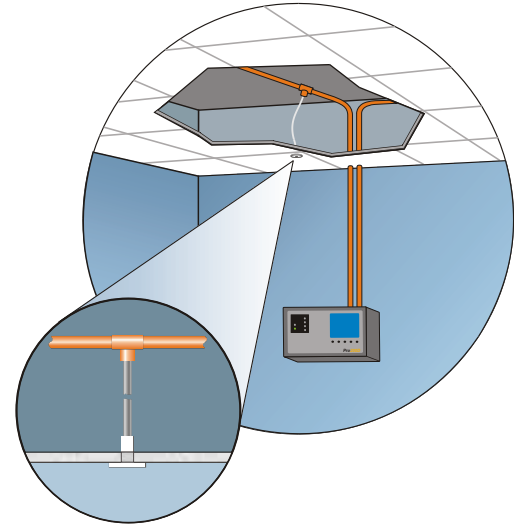
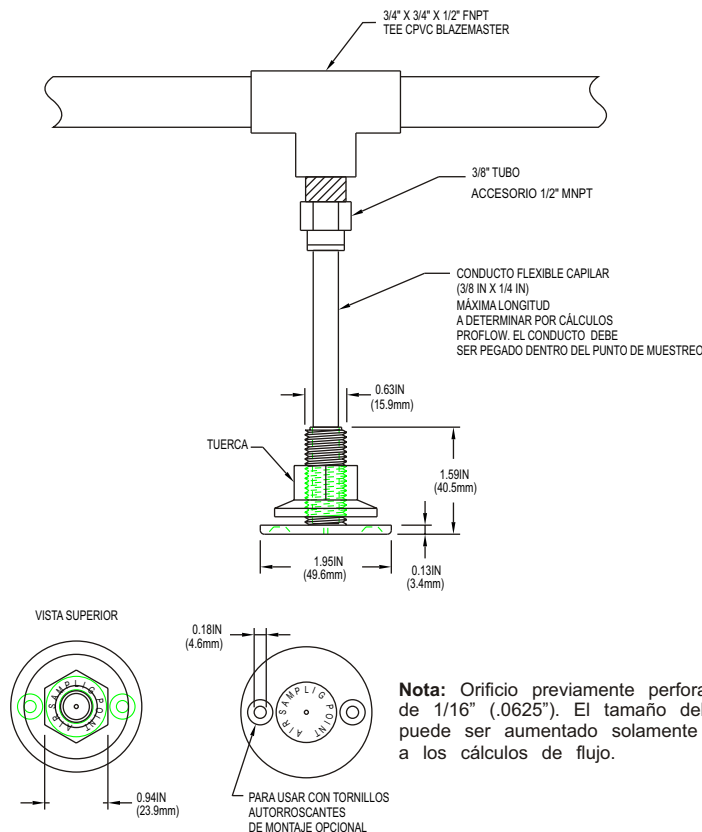
Parte Número:RP5220

### Descripción

Las bajadas Capilares pueden ser utilizadas con cualquier diseño de sistema de tuberías SafeASD para muestrear a través de un falso techo o en zonas remotas.

Cada Bajada Capilar incluye un accesorio en "T" con clasificación para "plenum" y 7 pies (2m) de conducto ideal para cualquier instalación.

### Detalles



### Especificaciones de conducto Capilar

Clasificación:	Plenum
Diámetro Exterior:	0.375"
Diámetro Interior:	0.250"
Espesor Pared:	0.062"
Peso Neto:	2.90 lbs./100'
Radio de Curvatura mínimo:	1.5"
Inflamabilidad:	V-2, NFPA 90A
Clasificación de Polietileno:	Tipo 1, Clase C, Categoría 4

**Nota:** Por favor, consulte los códigos federales, estatales y locales, y las recomendaciones del fabricante antes del diseño o instalación.  
\*Todos los sistemas deben cumplir los requerimientos de la NFPA y ser diseñados usando el software de cálculo del fabricante.



SAFE Fire Detection, Inc.  
5915 Stockbridge Drive  
Monroe, NC 28110  
Phone: 704-821-7920  
Fax: 704-821-4327  
www.safefiredetection.com

Este documento se proporciona con fines informativos solamente y no puede ser reproducido total o parcialmente sin el permiso expreso por escrito de SAFE Fire Detección Inc. SAFE Fire Detección, Inc. no asume ninguna responsabilidad por la idoneidad de los productos para una aplicación particular. Las especificaciones, diseños y cualquier información contenida en este documento pueden cambiar sin previo aviso.