

## CÓMO HACER SU PEDIDO

### Focos Frontales LD400 SOLARIS con intermitencia integrada

- |         |   |
|---------|---|
| 2010630 | LD400-D Solaris - Foco direccional de 5 LEDs Solaris con reflector parabólico (derecha), luz azul, lente grabada azul, luz de crucero, pie metálico orientable, conector estanco, electrónica integrada, 12V. Homologado R65, Clase 1   |
| 2010631 | LD400-I Solaris - Foco direccional de 5 LEDs Solaris con reflector parabólico (izquierda), luz azul, lente grabada azul, luz de crucero, pie metálico orientable, conector estanco, electrónica integrada, 12V. Homologado R65, Clase 1 |
| 2010644 | LD400-D Solaris - Foco direccional de 5 LEDs Solaris con reflector parabólico (derecha), luz rojo, lente grabada roja, luz de crucero, pie metálico orientable, conector estanco, electrónica integrada, 12V                            |
| 2010645 | LD400-I Solaris - Foco direccional de 5 LEDs Solaris con reflector parabólico (izquierda), luz rojo, lente grabada roja, luz de crucero, pie metálico orientable, conector estanco, electrónica integrada, 12V                          |
| 2010642 | LD400-D Solaris - Foco direccional de 5 LEDs Solaris con reflector parabólico (derecha), luz ámbar, lente grabada ámbar, luz de crucero, pie metálico orientable, conector estanco, electrónica integrada, 12V                          |
| 2010643 | LD400-I Solaris - Foco direccional de 5 LEDs Solaris con reflector parabólico (izquierda), luz ámbar, lente grabada ámbar, luz de crucero, pie metálico orientable, conector estanco, electrónica integrada, 12V                        |

### Focos Frontales LD410 SOLARIS con intermitencia integrada

- |         |  |
|---------|--|
| 2010632 | LD410-D Solaris - Foco direccional de LEDs Solaris con reflector parabólico (derecha), 4 Leds luz azul y 1 Led luz roja para función "luz de pare", lente grabada azul con ventana cristal para luz roja, luz de crucero, pie metálico orientable, conector estanco, electrónica integrada, 12V. Homologado R65, Clase 1 |
| 2010633 | LD410 Solaris - Foco direccional de LEDs Solaris con reflector parabólico (izquierda), 4 Leds luz azul y 1 Led luz roja para función "luz de pare", lente grabada azul con ventana cristal para luz roja, luz de crucero, pie metálico orientable, conector estanco, electrónica integrada, 12V. Homologado R65, Clase 1 |

### Mástil Telescópico CO400 SOLARIS con intermitencia integrada

- |         |  |
|---------|--|
| 2005388 | CO400 Solaris - Mástil telescópico con 3 cuerpos de extensión, reflector parabólico con 15 LEDs, luz azul, lente grabada azul, electrónica integrada, 12V, homologado R-65.  |
| 2005389 | CO400 Solaris - Mástil telescópico con 3 cuerpos de extensión, reflector parabólico con 15 LEDs, luz ámbar, lente grabada ámbar, electrónica integrada, 12V, homologado R-65 |
| 2005390 | CO400 Solaris - Mástil telescópico con 3 cuerpos de extensión, reflector parabólico con 15 LEDs, luz roja, lente grabada roja, electrónica integrada, 12V, homologado R-65   |
| 2005430 | CO421 Solaris - Mástil telescópico con 2 cuerpos de extensión, reflector parabólico con 15 LEDs, luz azul, lente grabada azul, electrónica integrada, 12V, homologado R-65   |

### Serie MC300:

- |            |   |
|------------|---|
| 4004233-01 | MC300 - Mando de control para motocicleta, funciones de control de focos LD400 Solaris y mástil CO400 Solaris, pulsador para control función luz prioritaria, "Luz de Pare", luz de crucero y sirena continua                       |
| 4004352    | MC300A - Mando de control para motocicleta, funciones de control de focos LD400 Solaris y mástil CO400 Solaris, pulsador para control función luz prioritaria, "Luz de Pare", luz de crucero, sirena continua y atenuador de sirena |

### Accesorio de montaje:

- |             |  |
|-------------|--|
| 8216098     | BA-6 - Kit de fijación amortiguador para el mástil telescópico (3 tramos)    |
| 82441524-03 | LD400-CBLDO - Cableado de adaptación para LD350/LD360 a LD400/LD410          |
| 82441589    | Cableado completo para motocicleta (LD410- CO400, SCS1000-D y mando control) |
| 82441588    | Cableado completo para motocicleta (LD400- CO400, SCS1000-D y mando control) |

# Series LD400 y CO400

## Kit de señalización prioritaria de LEDs para motocicletas



# LD400 / CO400



Federal Signal Vama presenta la serie LD400 y CO400, un kit de señalización prioritaria para motocicleta, homologado según el Reglamento Europeo R-65.

La serie LD400 dispone de un foco de LEDs Solaris de bajo perfil, que distribuye el haz luminoso en un ángulo de 120°. El peculiar diseño óptico de los reflectores proporciona un potente haz de luz.

La Serie CO400 Solaris, está formada por un mástil telescópico dotado del innovador sistema de reflectores Solaris.

**FACILIDAD DE INSTALACIÓN**, ambas series integran toda la electrónica necesaria para su funcionamiento, no requiere de una fuente de alimentación externa, facilitando la instalación y mantenimiento de todo el sistema.

**CONECTOR ESTANCO Y CARCASA EXTERIOR IMPERMEABILIZADA** nos permiten disponer de un grado de protección IPX9K en los focos LD400.

**MAYOR LIGEREZA** gracias al uso de policarbonato en los reflectores y lentes, y poliamida de fibra de vidrio en la carcasa. Ambos materiales poseen una gran ligereza y alta resistencia a los impactos.

**BAJO CONSUMO Y LARGA DURACION.** Permite optimizar el rendimiento de la batería del vehículo y reducir los costes de mantenimiento.



LD400 Solaris  
Foco de LEDs



LD410 Solaris  
Foco de LEDs



**A** Reflector parabólico con 5 LED's Solaris. Su diseño óptico proporciona un potente haz de luz que incrementa la seguridad a mayor distancia que otros focos similares.

**B** Versión LD410 con función Luz de Pare (luz roja).

CO400 Solaris  
Mástil telescópico



La tecnología Solaris simboliza el nacimiento de la más avanzada tecnología de LED inspirada en los rayos del sol.

**A** Circuito electrónico de alta eficiencia con microprocesador integrado.

**B** 15 LEDs de alta intensidad y de la última generación, montados en el circuito electrónico.

**C** El reflector parabólico maximiza la intensidad luminosa de los LEDs. La luz emitida por el reflector ofrece un amplio ángulo de cobertura, evitando la aparición de sombras.



Los focos LD400/LD410 y el mástil CO400 ofrecen amplias posibilidades de configuración:

- Funcionamiento simultáneo de los focos LD400 y alternado con el mástil CO400.
- Sincronismo de los focos LD400/LD410 con el mástil CO400.
- Luz de cruceo seleccionable para todo el sistema.



Conector estanco



Mando control MC300

El mando de control MC300 permite controlar, de forma sencilla y práctica, todas las funciones de LD400/LD410 y CO400 (luz prioritaria y luz de cruceo), así como la función de sirena continua de la sirena compacta SoundStar-D. El modelo MC300A incluye también el control de la sirena en modo de alta o baja intensidad (día/noche).

## Homologaciones

Los focos LD400/LD410 en color azul están homologados según el reglamento R-65, en Clase 1. Todos los modelos cumplen con el reglamento R10 de Compatibilidad Electromagnética. Con grado de protección IPX9K.

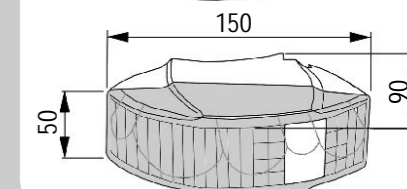
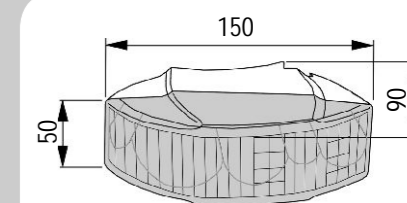
El mástil CO400 en color azul, ámbar y rojo, están homologados según el reglamento R-65, en Clase 1 (Modo intermitencia), (efecto rotativo, solo azul).

Todos los modelos están homologados según la Directiva Europea de compatibilidad Electromagnética 2004/04/CE.

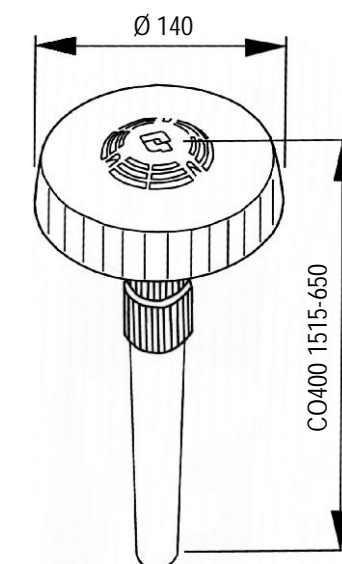
## Especificaciones técnicas

	Foco LD400	Foco LD410	CO400 Solaris
Tensión de alimentación:	12V	12V	12V
Intensidad consumida (media) en modo intermitente:	azul: 0,25 A ámbar y rojo: 0,25A	azul: 0,20 A	azul y rojo: 1 A ámbar: 0,6 A
Número de LEDs:	5 LEDs Solaris	4 LEDs Solaris 1 LED Solaris	Reflector parabólico omnidireccional con 15 LEDs Solaris
Peso:	220 gr	220 gr	1580 gr (CO400) 1240 gr (CO421)
Dimensiones (sin kit de montaje):	90 x 50 x 150 mm	90 x 50 x 150 mm	140 x 650 - 1515 mm (mástil de 3 secciones) 140 x 550 - 760 mm (mástil de 2 secciones)

LD400/LD410 Solaris en mm



CO400 Solaris en mm



CO421 Solaris en mm

