

HOJA DE ESPECIFICACIONES DE PRODUCTO



Características Generales

Marca : EPCOM Industrial

Código : SSPBLV5

Descripción : Montaje para Poste o Torre
Galvanizado Electrolítico para
Paneles Solares

Características Físicas

Material : Lamina de Acero rolado

Calibre : 14, 11

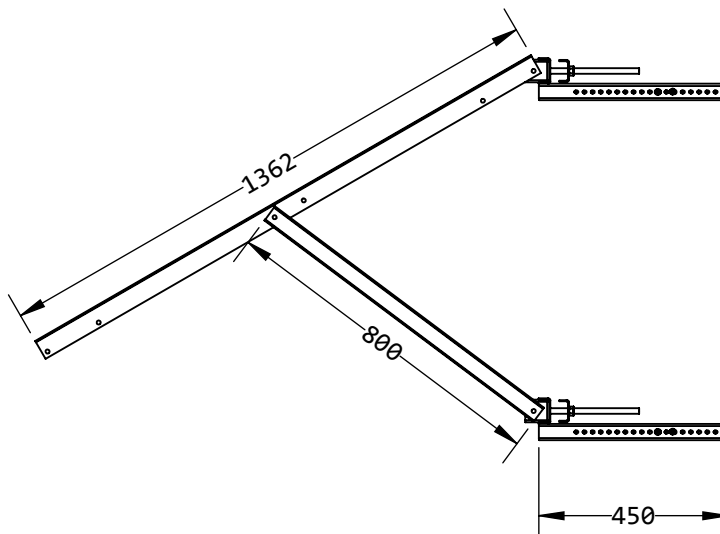
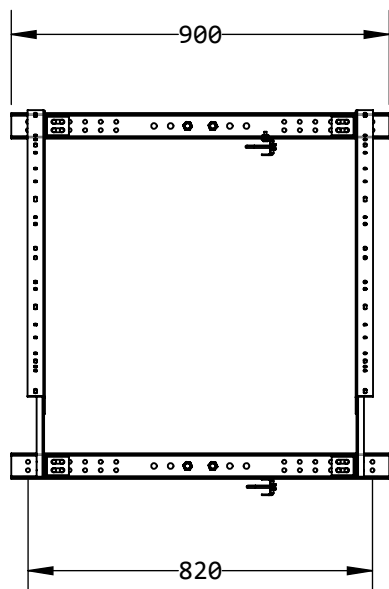
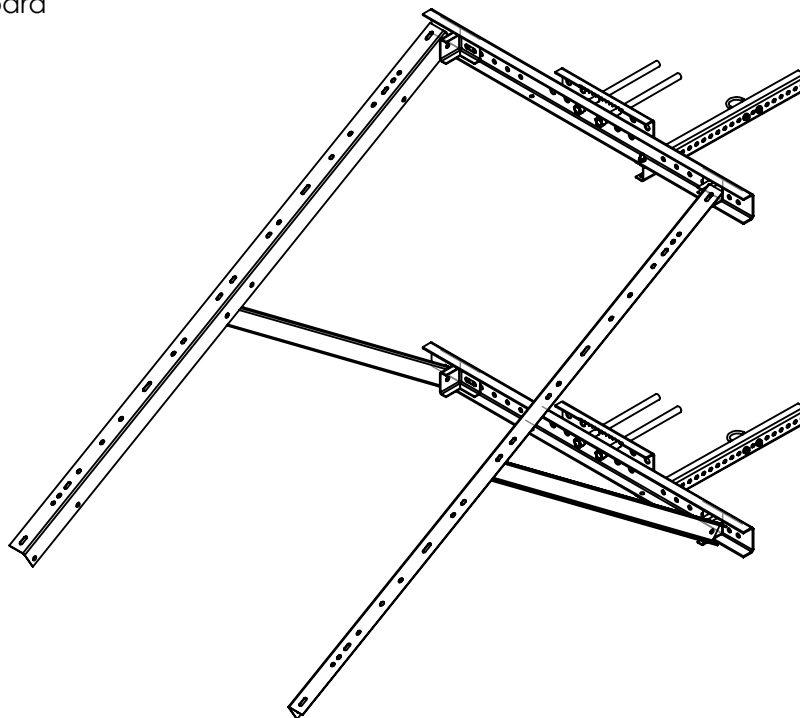
Color : Plateado

Aplicación : Exterior

Características Especiales:

Galvanizado Electrolítico

Características Dimensionales



Fecha de Revisión : 16/11/16 Rev : 1.0.0

Elaboro : S. Quintana

Descripción de rev :
Versión Galvanizada de SSPBLV4

Autorizo :

Documento de Referencia : DOC 7.5.1 003/271 MTM

*Los colores de los productos pueden cambiar por mejoras técnicas.

*El peso declarado de los equipos es sin accesorios y sin embalaje.

EQUIPOS PROFESIONALES DE COMUNICACIÓN, S.A DE C.V
Méndez 2001, Col. Pacífico, C.P. 31030, Tel. 614-4120126