

1

2

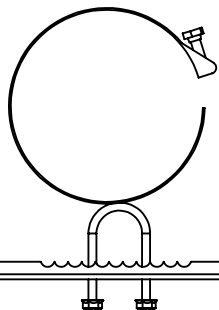
3

4

5

6

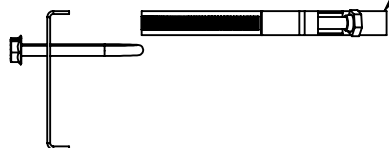
Vista superior



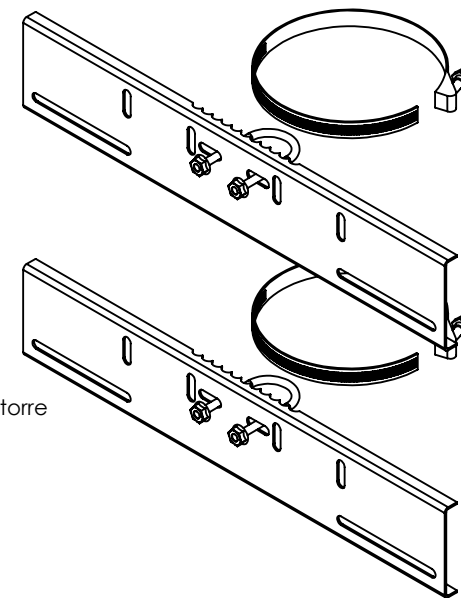
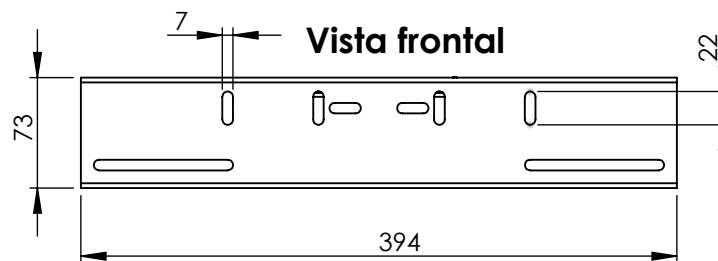
Rev.	Descripción	Fecha
1.0.0	Nuevo modelo	16/08/18

Vista lateral

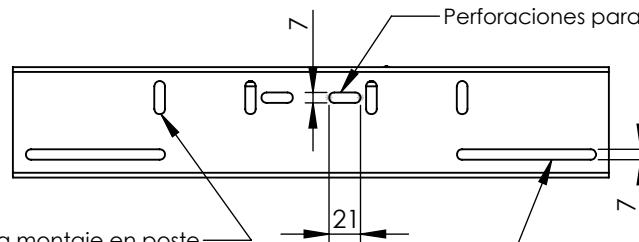
Abrazadera ajustable



Vista frontal



Perforaciones para montaje en torre



Perforaciones para montaje en poste

Perforaciones para montaje de gabinete

12

1. Montaje con compatibilidad para los modelos TXG-3040, TXG-2919S, TXG-0147, TXG-0383, TXG-0149, TXG-3545, TXG-0157, TXG-01571, TXG-4050, TXT-4050, TXG0235JK.

2. Fabricado en lámina de acero rolada en frío calibre 16.

3. Pintura electrostática beige.

4. Peso Aprox. 0.96 kg.

5. Enviado desarmado con tornillería en caja de cartón.

6. Incluye 2 brackets de fijación.

7. Compatible para postes, incluye abrazaderas ajustables de 3" a 5".

8. Compatible para torre de 30. Incluye 2 abrazaderas de 1"

9. Para cualquier duda contacte a su representante Syscom.



Descripción:

Montaje universal para poste para gabinetes TXG.

Plano número: DOC 7.5.1 002/187 MTM

Dibujado por: D. Escudero Revisado Por: J. Rosales

La información aquí contenida es propiedad de EPCOM y es mostrada bajo las condiciones expresas de que no será reproducida total o parcialmente ni utilizada para fines que resulten en detrimento de EPCOM, sus clientes y proveedores.

Si no se indica otra cosa, las cotas se expresan en mm.

Código:

TXPROM5

A4

ESCALA:1:8

PESO: 0.96 kg

Esquema para el cliente

HOJA 1 DE 1