



CONTACTO EMPOTRABLE

Descripción

- Solución para conexión de electricidad ideal en mobiliario de salas de juntas, oficinas, restaurantes, hoteles, centros de entretenimiento, hospitales, etc.
 - Cuenta con 2 contactos eléctricos y 1 puerto dúplex de carga USB.
 - **CABLE DE PODER PARA CONTACTO EMPOTRABLE:**
 - Calibre: 18 AWG
 - Longitud: 1.8 m
 - Color: Negro
 - Temperatura de Operación: -50°C a + 80°C
 - Tipo de Conexion: B
 - Cable: H03VV-F 3CX0.75 mm²
- *El Cable de Poder se vende por separado.

Propiedades del Producto

- Frecuencia nominal: 50-60 Hz
- Corriente máxima: 15 a 1875 W
- Tensión nominal: 125 V
- Temperatura máxima de operación: 80°C
- Carga USB: DC = 5.1 V 2.1 A
- Grado de Protección IP: IP00
- Grado de Protección Autoextinguible: V2

Solución/Mercado

 Hogar	 Oficina	 Industria	 Comercial
 Hospital	 Hotel		

Materiales

- ABS / 1008 Acero Bajo Carbono
- Color Blanco y Negro

Certificaciones/Normas/Pruebas

- NOM-003-SCFI-2014
(Certificación solo de Contacto Empotrable)

CONTACTO EMPOTRABLE



CABLE DE PODER PARA CONTACTO EMPOTRABLE



SE VENDE POR SEPARADO



ISO 9001-2015

THORSMEX, S.A. DE C.V.

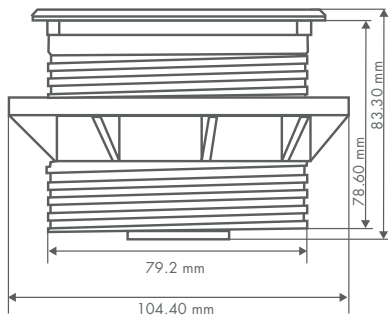
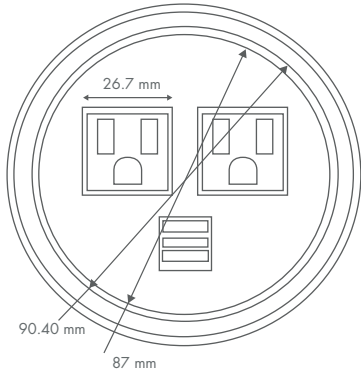
Bld. Manuel Ávila Camacho 2900-701, Fracc. Los Pirules, Tlalnepanitla, Edo. de México, C.P.54040 • Tel: (01-55) 5379-67-47 Área comercial: EXT 104, 105, 119, 120 y 128 • info@thorsmex.mx

www.thorsmex.mx

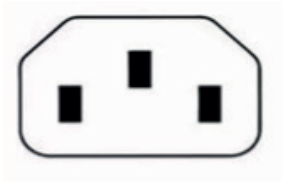


CONTACTO EMPOTRABLE

CONTACTO EMPOTRABLE



CABLE DE PODER

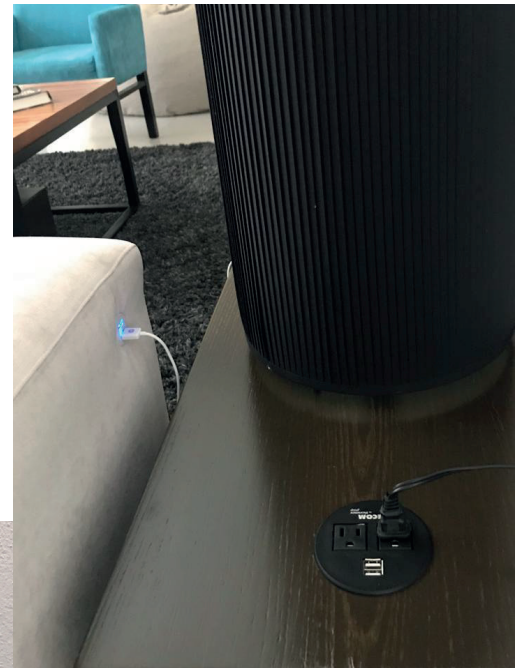


*Acotaciones en mm



Descripción	Código	Código de Barras	Presentación	Color	Dimensiones	Peso
Contacto Empotrable	11000-83304	7506218112267	Caja con una pieza	Negro	H 80.3 mm x L 104.40 mm x W 104.40 mm	0.181 kg
Contacto Empotrable	11000-83504	7506218112281	Caja con una pieza	Blanco	H 80.3 mm x L 104.40 mm x W 104.40 mm	0.181 kg
Cable de Poder para Contacto Empotrable	11000-00001	7506218112588	Caja con una pieza	Negro	L 1800 mm	0.157 kg

APLICACIÓN



ISO 9001-2015