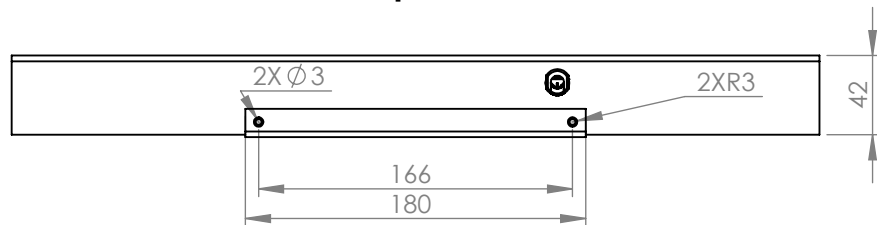
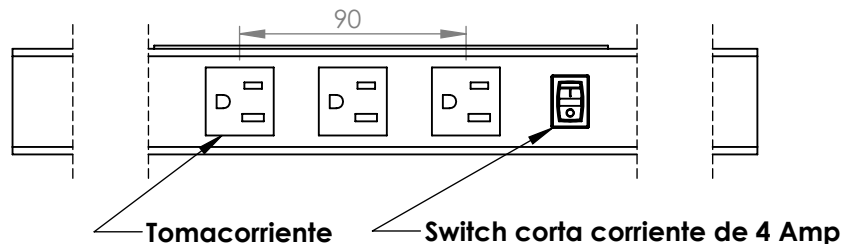


Rev.	Descripción	Fecha
2.0.0	Rediseño para incluir tomas de corriente.	13/09/19

### Vista posterior

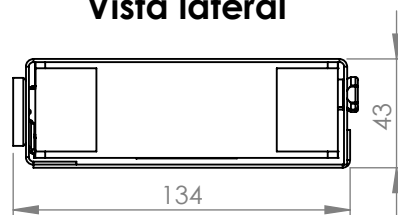


### Vista frontal

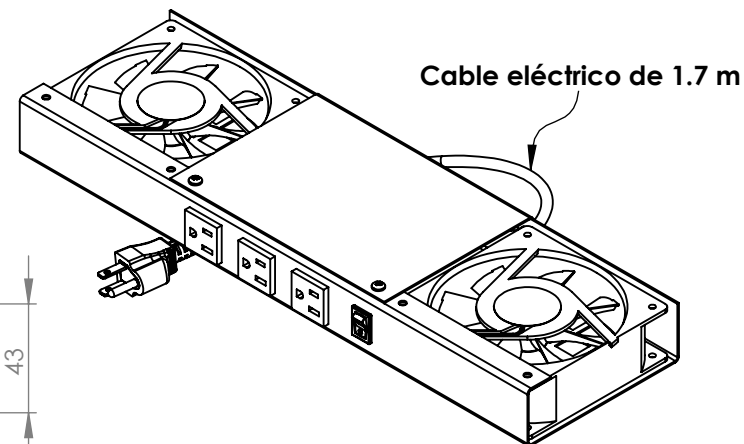


NOTA: Switch corta corriente de ventiladores.

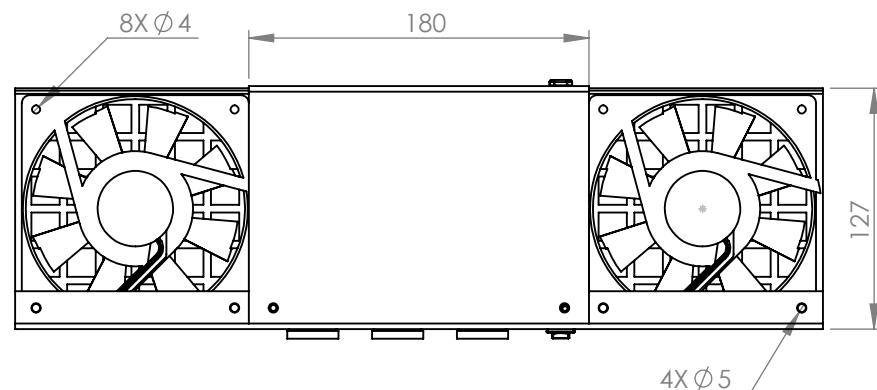
### Vista lateral



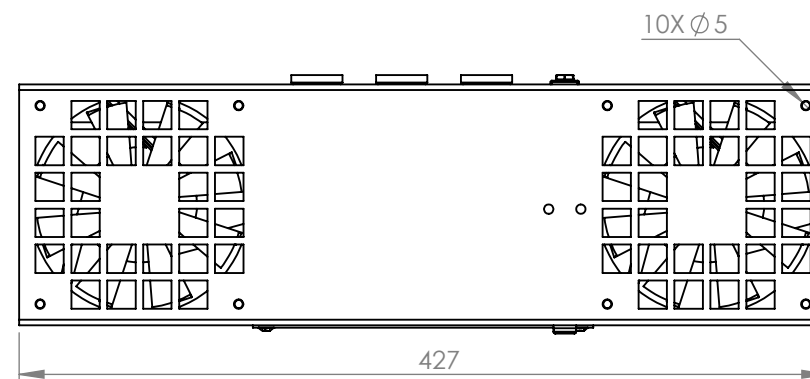
### Vista Isométrica




### Vista Inferior



### Vista superior



1. Fabricado en lámina de acero calibre 18.
2. Compatibilidad: SR19-GAC,SR19-GAD,SR19-GFP,SR19-GAP.
3. Pintura electrostática color negro semi mate.
4. Enviado empacado con kit de tornillería para intalación,Ventiladores 12 x 12 cm (110 Vca), Switch cortacorriente (4 Amp),Cable eléctrico (1.7 m) y clavija polarizada,empacado en cartón.
5. Cualquier duda contacte a su representante Syscom.

 <b>EPCOM INDUSTRIAL</b> <a href="http://www.syscom.mx">www.syscom.mx</a>		Descripción: <b>Ventiladores 110 Vca (12 x 12 cm) con clavija para gabinete de piso.</b>	
Plano número: DOC 7.5.1 002/178 MTM		Código: <b>LP-VENT-02V2</b>	
Dibujado por: D. Escudero		Revisado Por: J. Rosales	
<small>La información aquí contenida es propiedad de EPCOM y es mostrada bajo las condiciones expresas de que no será reproducida total o parcialmente ni utilizada para fines que resulten en detrimento de EPCOM, sus clientes y proveedores.</small>			
<small>Si no se indica otra cosa, las cotas se expresan en mm.</small>			
PESO: 1.47 kg		Esquema para el cliente	
			A4 ESCALA:1:4
			HOJA 1 DE 1