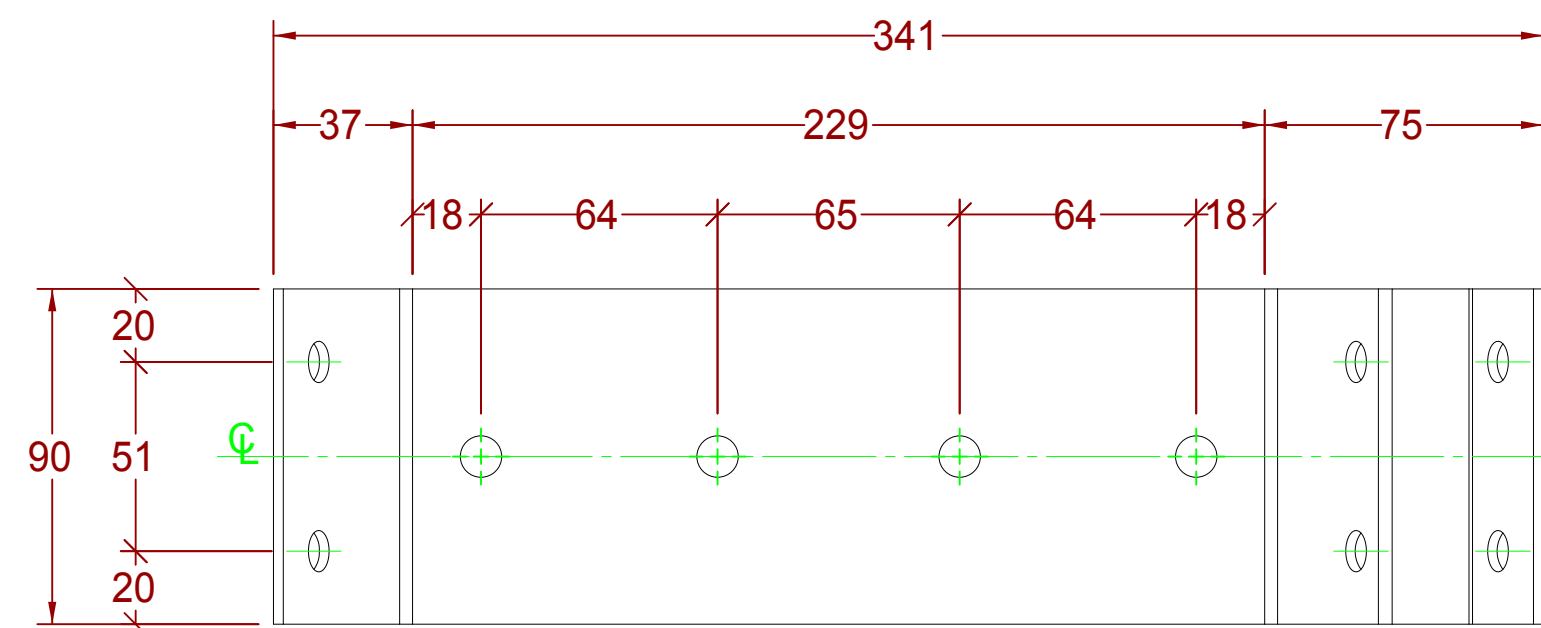
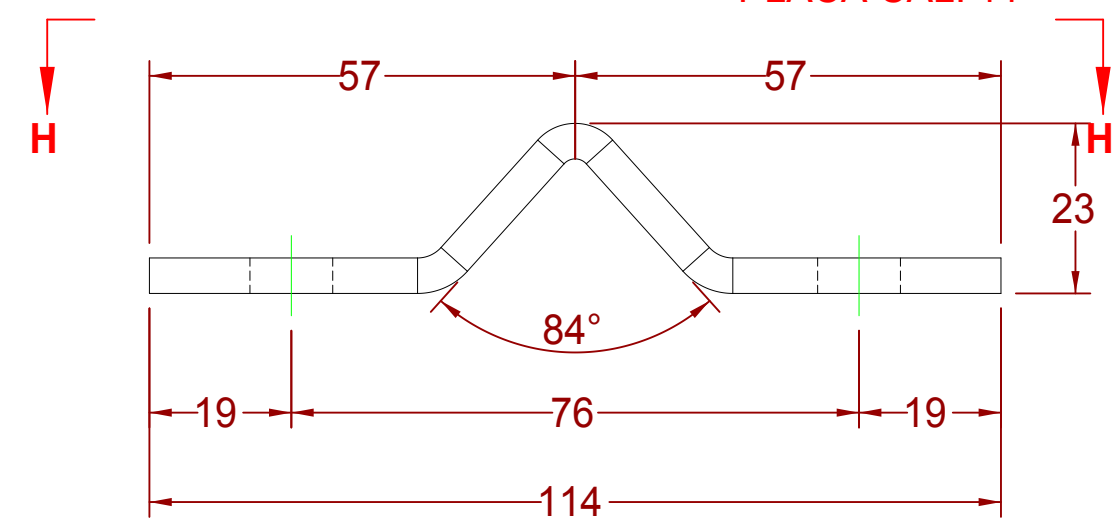


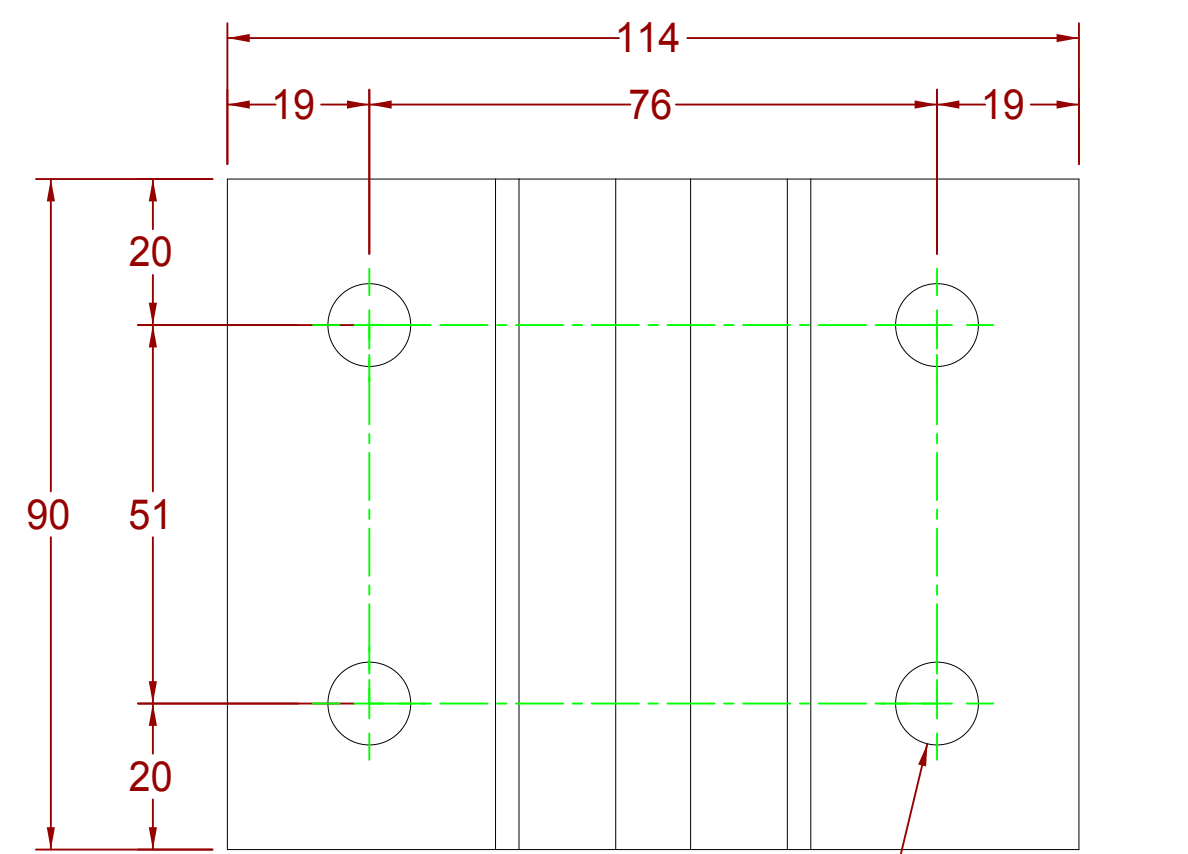
**HSP-PL35 (6 PZS)**  
**DETALLE DOBLEZ**  
PLACA CAL. 11



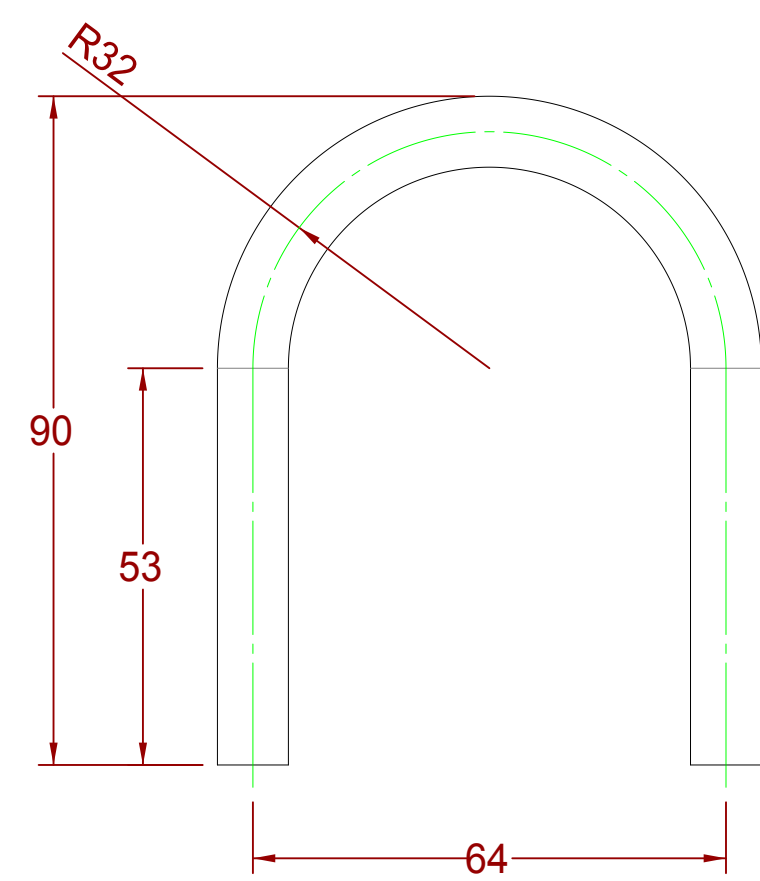
**HSP-PL35 (6 PZS)**  
PLACA CAL. 11



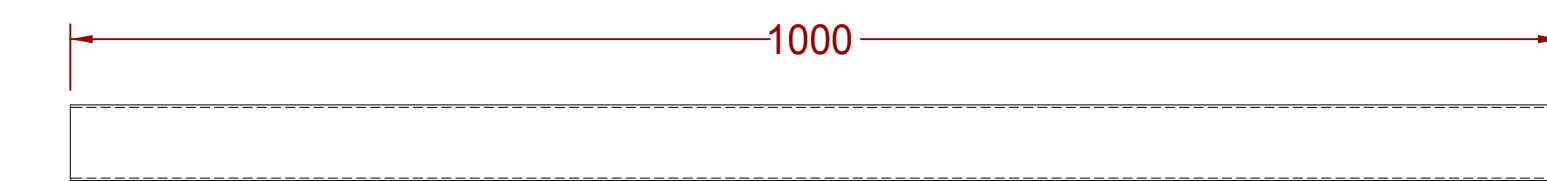
**CONTRA HSP (6 PZS)**  
PLACA 3/16"



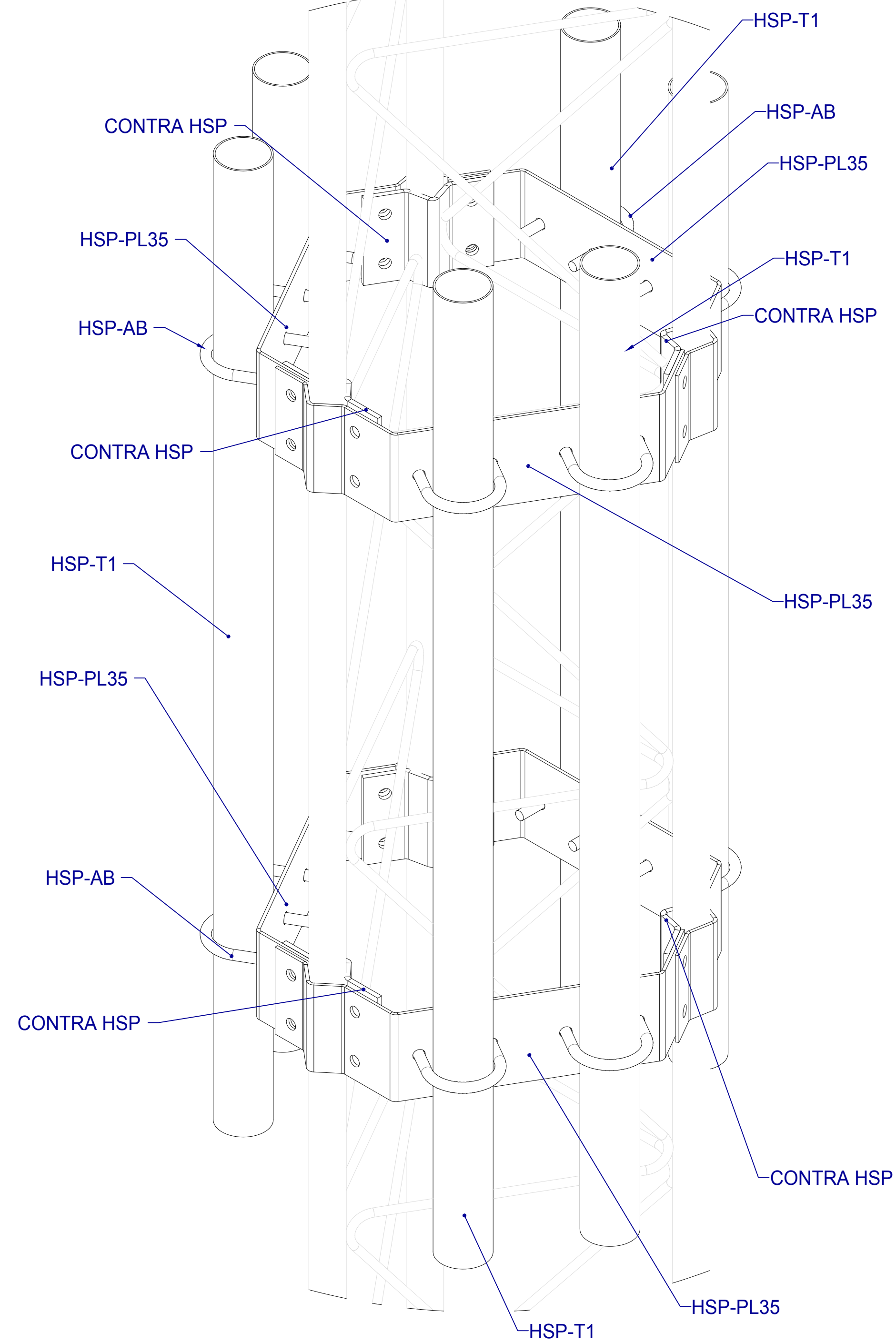
**SECCIÓN H-H**  
**ESCALA 1:1**



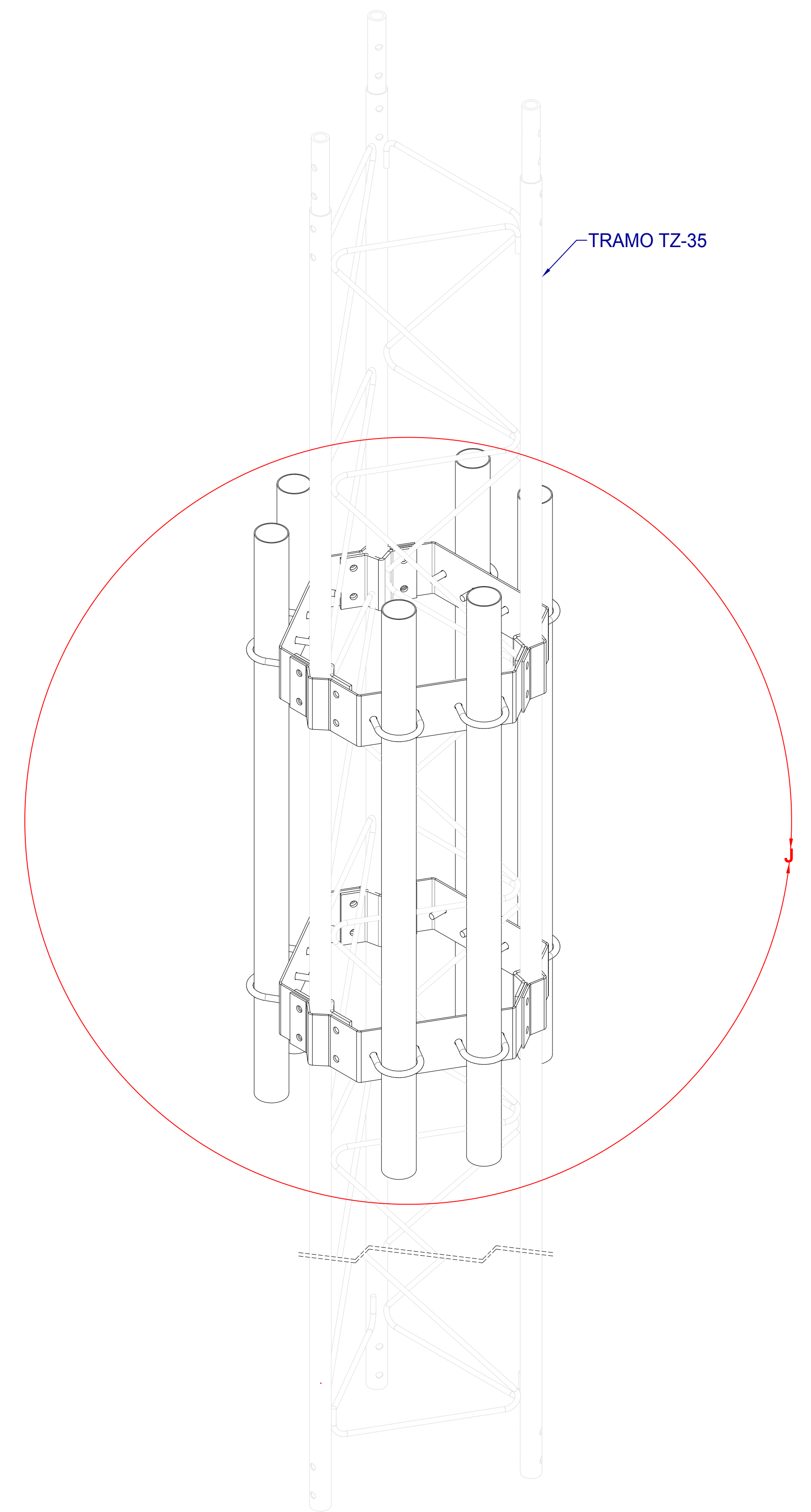
**HSP-AB (12 PZS)**  
RDO LISO Ø 3/8"  
DESARROLLO 206 mm



**HSP-T1 (6 PZS)**  
TUBO Ø 2" CAL. 18



**DETALLE J**  
**ESCALA 1:3**



**VISTA ISOMETRICA**  
**HERRAJE P6 SOPORTE MULTIPLE**