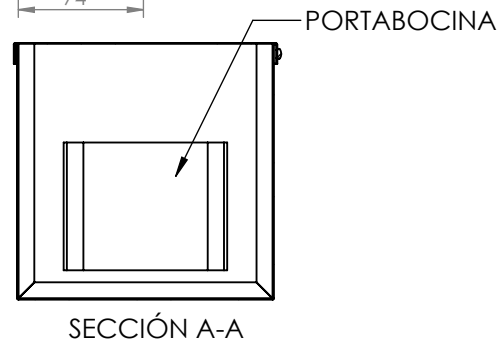
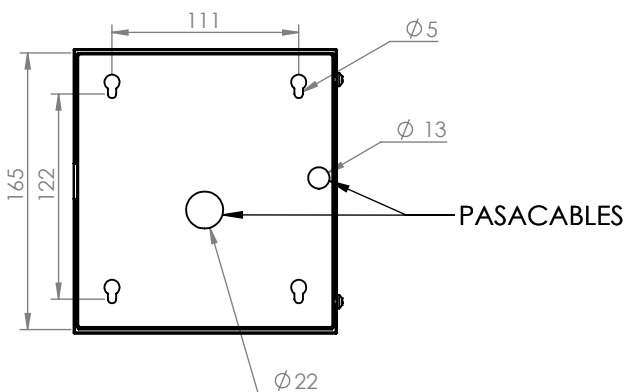
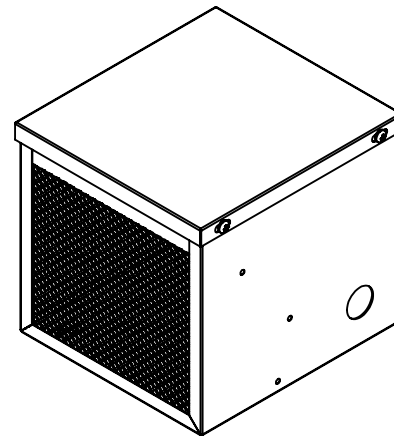
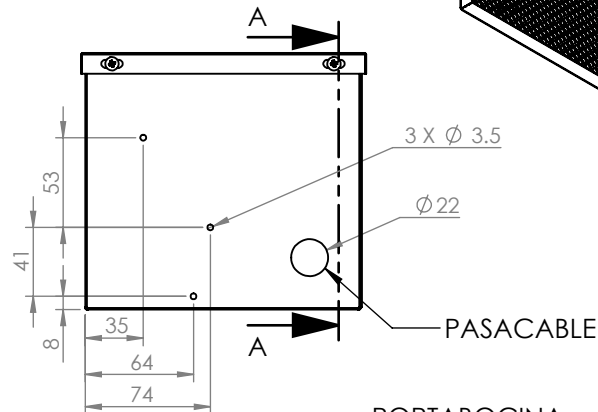
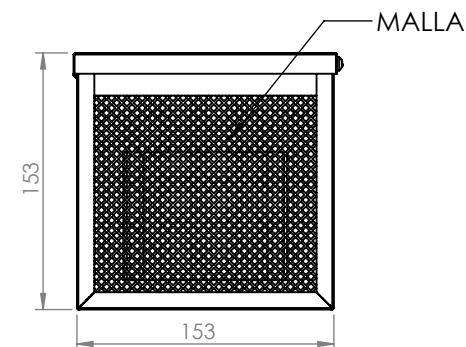
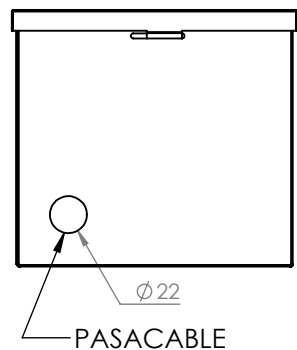
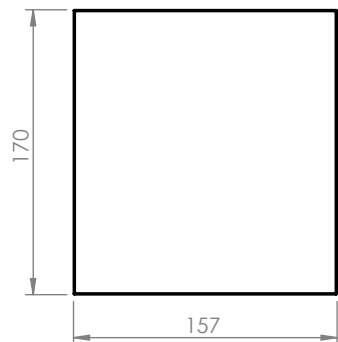
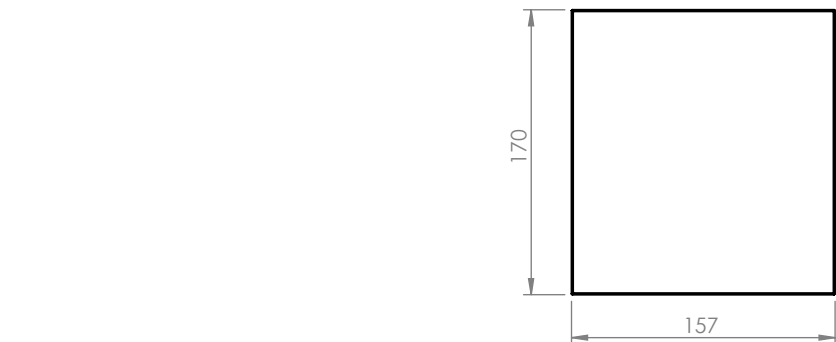


Rev.	Descripción	Fecha
008	Cambio de cal 22 a cal 26	01/04/12



SECCIÓN A-A

1. Fabricado en lámina de acero calibre 18, 22 y 26.
2. Pintura electrostática color beige.
3. Peso Aprox. 0.62 kg.
4. Compatibilidad sirena SF520L y 719
5. Cualquier duda contactar a su representante Syscom

LinkedPro
www.syscom.mx

Plano número: DOC 7.5.1 003/059 MTM

Dibujado por: S. Quintana Revisado Por: J. Rosales

La información aquí contenida es propiedad de SYSCOM y es mostrada bajo las condiciones expresas de que no será reproducida total o parcialmente ni utilizada para fines que resulten en detrimento de SYSCOM, sus clientes y proveedores.

Si no se indica otra cosa, las cotas se expresan en mm.

Descripción:
Gabinete diseñado para el Resguardo de Sirena de 15 Watt.

Código:	IMP15	A4
PESO: 0.62 kg	Esquema para el cliente	ESCALA: 1:4.5
		HOJA 1 DE 1