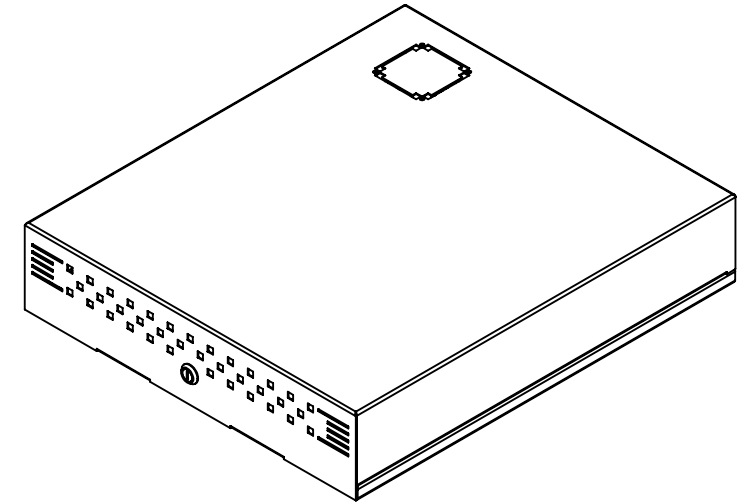
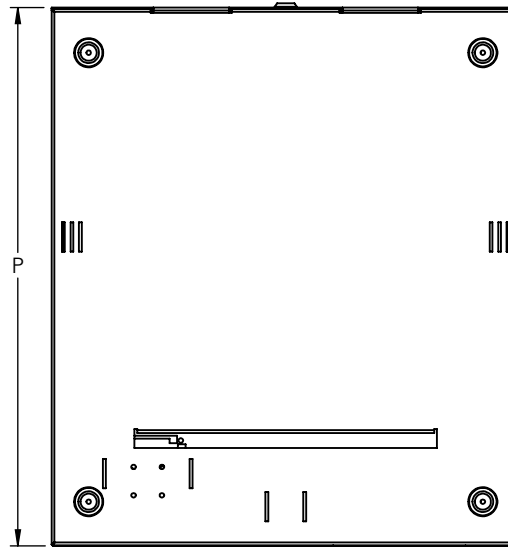
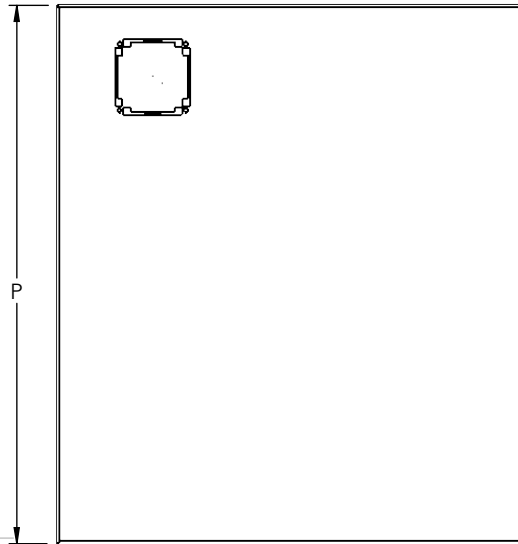


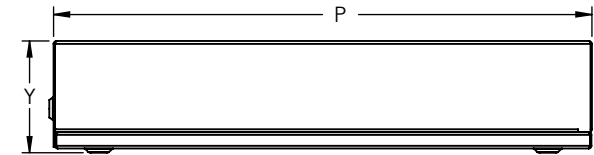
VISTA SUPERIOR

VISTA INFERIOR

VISTA ISOMÉTRICA

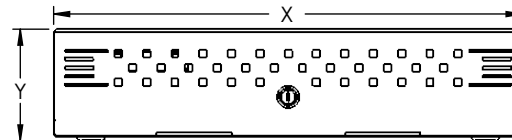
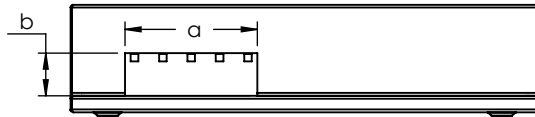


VISTA LATERAL



VISTA POSTERIOR

VISTA FRONTAL



1. Fabricado en lámina de acero rolada en frío calibre 18 y 22.
2. Pintura electrostática color negro semi mate.
3. Incluye: Tapa desmontable, Cintillo con broche para sujeción de grabadora, ventilaciones laterales, perforaciones para fijar a mesa/escritorio y chapa de seguridad con llave.
4. Compatibilidad: Compatible con instalación en rack de 19" solo para GAB-VID1 (Agregando accesorio GAB-VID1-SOP)
5. Funcionamiento: Resguarda DVR/NVR. Previene acceso no autorizado al equipo, desconexión de cableado de red/alimentación y daño físico sobre el equipo.
6. Enviado empacado en plástico con kit de tornillería.
7. Cualquier duda contacte a su representante Syscom.

Modelo	Peso Aprox (Kg)	Alto (Y)	Ancho (X)	Profundidad (P)	Pasacable (axb)	Compatibilidad con Ventilador
GAB-VID1	2.85	77	364	452	122x40	80x80
GAB-VID2	8.00	118	495	569	140x45	80x80
GAB-VID4	11.34	197	525	648	250x100	120x120

**LINKEDPRO**  
www.syscom.mx

EPCOM Industrial

Plano número: DOC 7.5.1 003/185 MTM  
DOC 7.5.1 003/186 MTM  
DOC 7.5.1 003/189 MTM

Dibujado por: D. Escudero Revisado Por: J. Rosales

Aprobado por: J. Rosales

La información aquí contenida es propiedad de EPCOM y es mostrada bajo las condiciones expresas de que no será reproducida total o parcialmente ni utilizada para fines que resulten en detrimento de EPCOM, sus clientes y proveedores.

Si no se indica otra cosa, las cotas se expresan en mm.

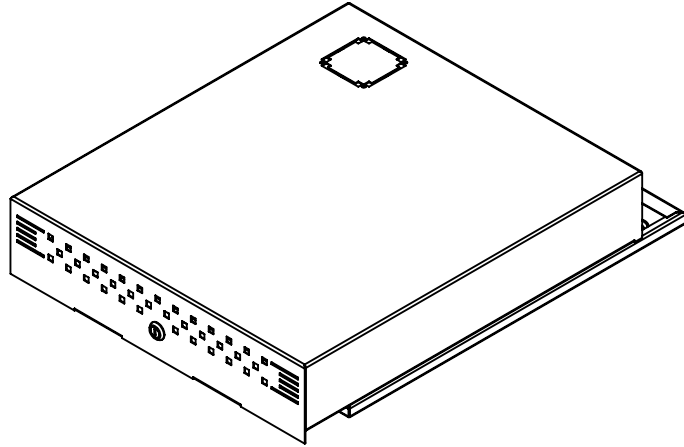
Descripción:  
**Gabinete de Seguridad de Escritorio para DVR/NVR.**

Código:  
**GAB-VIDX**

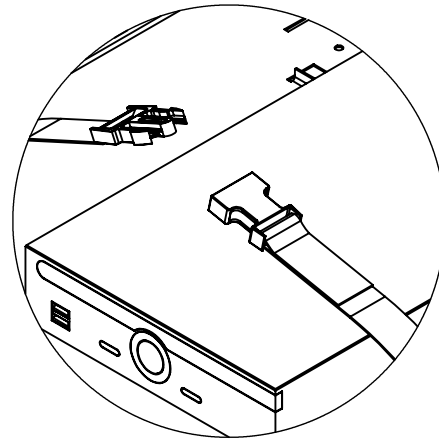
**A4**

ESCALA:1:8

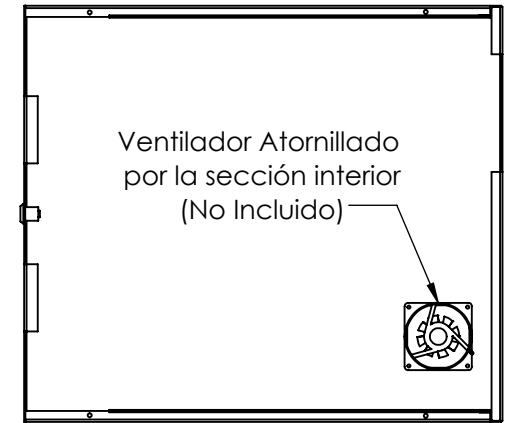
**GAB-VID2 (ABIERTO)**



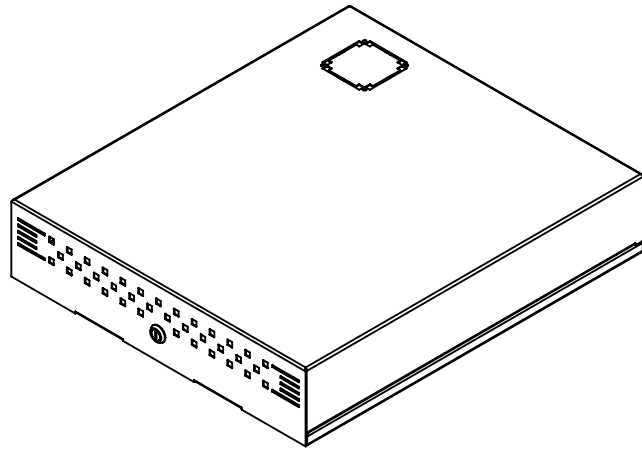
**AR-2104 (AJUSTE ABIERTO)**



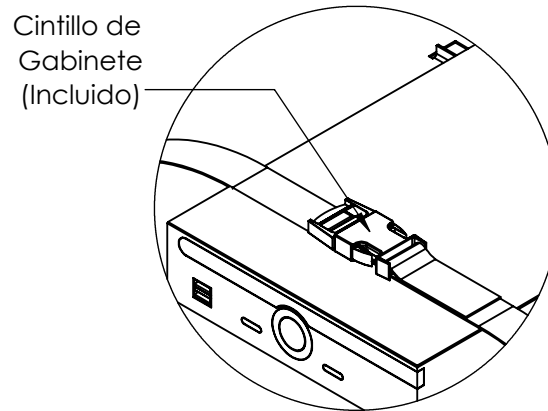
**TAPA SUPERIOR (VISTA INFERIOR)**



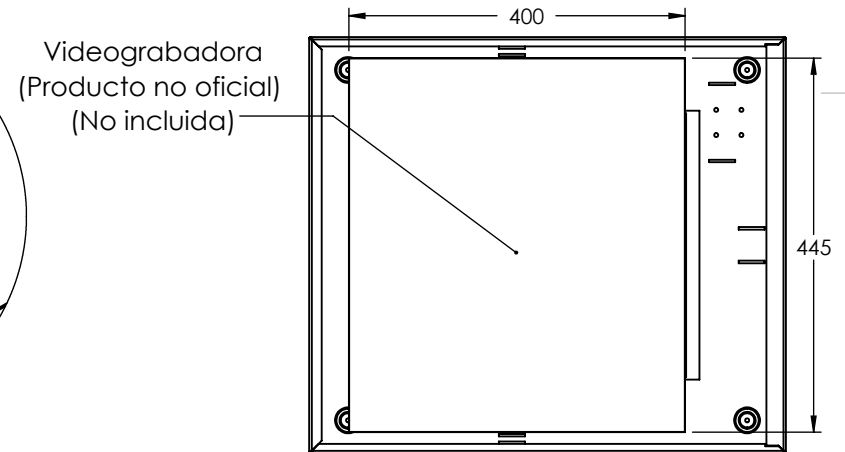
**GAB-VID2 (CERRADO)**



**AR-2104 (AJUSTE CERRADO)**



**TAPA INFERIOR (VISTA SUPERIOR)**



1. Fabricado en lámina de acero rolada en frío calibre 18 y 22.
2. Pintura electrostática color negro semi mate.
3. Incluye: Tapa desmontable, Cintillo con broche para sujeción de grabadora, ventilaciones laterales, perforaciones para fijar a mesa/escritorio y chapa de seguridad con llave.
4. Compatibilidad: Compatible con instalación en rack de 19" solo para GAB-VID1 (Agregando accesorio GAB-VID1-SOP)
5. Funcionamiento: Resguarda DVR/NVR. Previene acceso no autorizado al equipo, desconexión de cableado de red/alimentación y daño físico sobre el equipo.
6. Enviado empacado en plástico con kit de tornillería.
7. Cualquier duda contacte a su representante Syscom.

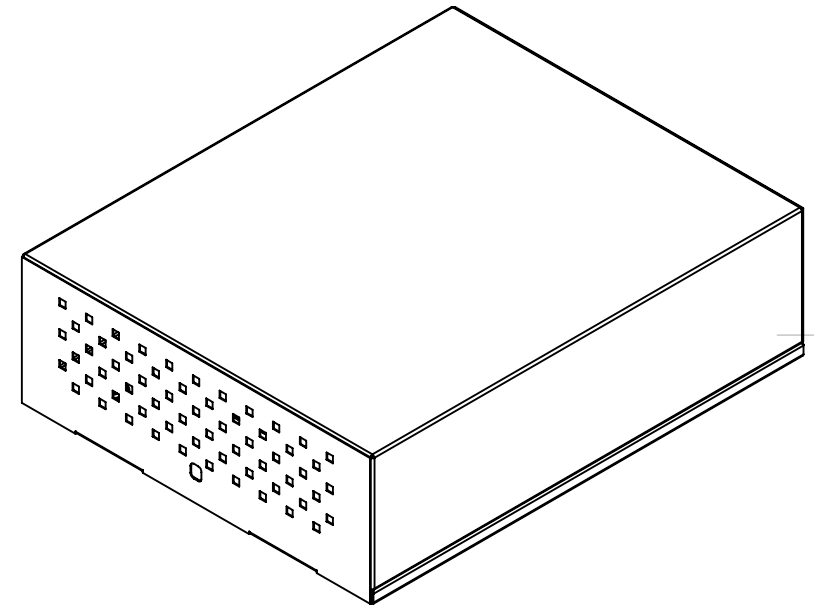
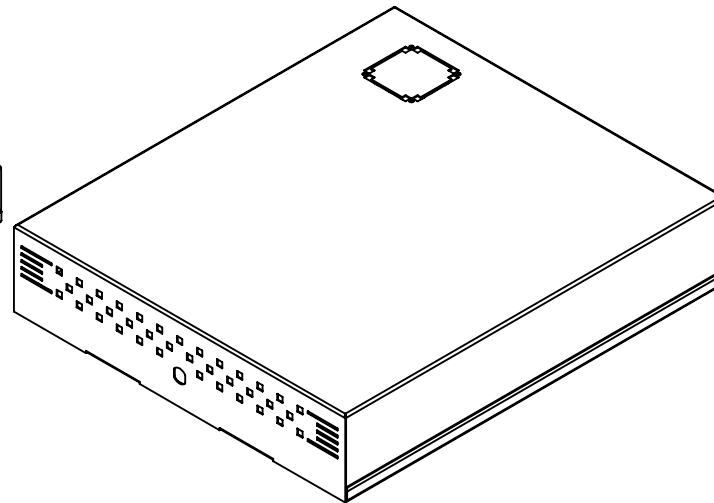
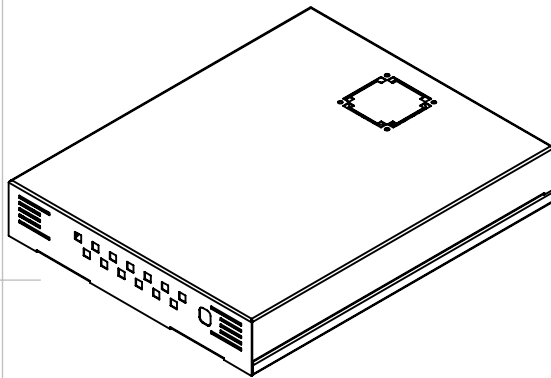
 <b>LINKEDPRO</b> <a href="http://www.syscom.mx">www.syscom.mx</a>	Descripción: <b>Gabinete de Seguridad de Escritorio para DVR/NVR.</b>	
	Plano número: <b>DOC 7.5.1 003/185 MTM</b> <b>DOC 7.5.1 003/186 MTM</b> <b>DOC 7.5.1 003/189 MTM</b>	
Dibujado por: D. Escudero	Revisado Por: J. Rosales	
Aprobado por: J. Rosales		Código: <b>GAB-VIDX</b>
<small>La información aquí contenida es propiedad de EPCOM y es mostrada bajo las condiciones expresas de que no será reproducida total o parcialmente ni utilizada para fines que resulten en detrimento de EPCOM, sus clientes y proveedores.</small>		<b>A4</b>
<small>Si no se indica otra cosa, las cotas se expresan en mm.</small>		ESCALA: 1:9

Modelo.	Ancho.	Alto.	Profundidad.
GAB-VID1	315	62	288
GAB-VID2	445	88	400
GAB-VID4	440	177	462

**GAB-VID1 REV. 2.1.0**

**GAB-VID2 REV. 2.1.0**

**GAB-VID4 REV. 6.0.0**

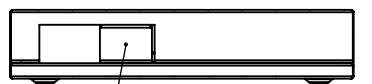


1. Fabricado en lámina de acero rolada en frío calibre 18 y 22.
2. Pintura electrostática color negro semi mate.
3. Incluye: Tapa desmontable, Cintillo con broche para sujeción de grabadora, ventilaciones laterales, perforaciones para fijar a mesa/escritorio y chapa de seguridad con llave.
4. Compatibilidad: Compatible con instalación en rack de 19" solo para GAB-VID1 (Agregando accesorio GAB-VID1-SOP)
5. Funcionamiento: Resguarda DVR/NVR. Previene acceso no autorizado al equipo, desconexión de cableado de red/alimentación y daño físico sobre el equipo.
6. Enviado empacado en plástico con kit de tornillería.
7. Cualquier duda contacte a su representante Syscom.

 <b>LINKEDPRO</b> <a href="http://www.syscom.mx">www.syscom.mx</a>	Descripción:  <h3>Gabinete de Seguridad de Escritorio para DVR/NVR.</h3>	
	Plano número: <b>DOC 7.5.1 003/185 MTM</b> <b>DOC 7.5.1 003/186 MTM</b> DOC 7.5.1 003/189 MTM	
Dibujado por: D. Escudero	Revisado Por: J. Rosales	Código:  <h2>GAB-VIDX</h2>
Aprobado por: J. Rosales		
La información aquí contenida es propiedad de EPCOM y es mostrada bajo las condiciones expresas de que no será reproducida total o parcialmente ni utilizada para fines que resulten en detrimento de EPCOM, sus clientes y proveedores.		ESCALA: 1:8
Si no se indica otra cosa, las cotas se expresan en mm.		HOJA 3 DE 4

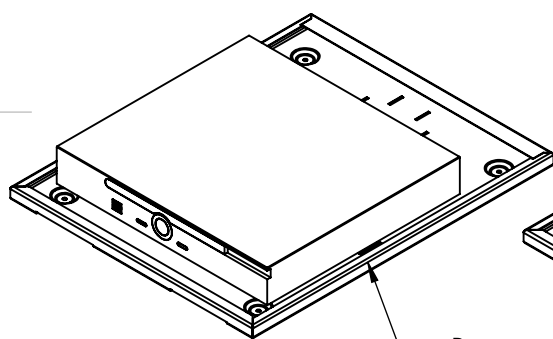
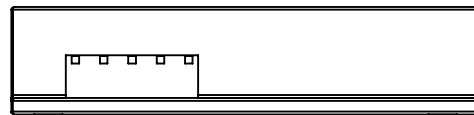
	1	2	3
	Dimensiones máximas para resguardo de DVD/NVR (Dimensión Máxima)		
Modelo.	Ancho.	Alto.	Profundidad.
GAB-VID1	315	62	288
GAB-VID2	445	88	400
GAB-VID4	440	177	462

**GAB-VID1 REV. 2.1.0**

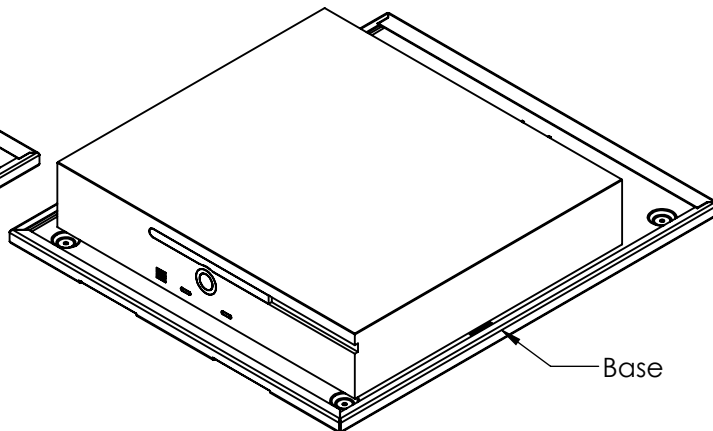


Tapa Removible

**GAB-VID2 REV. 2.1.0**

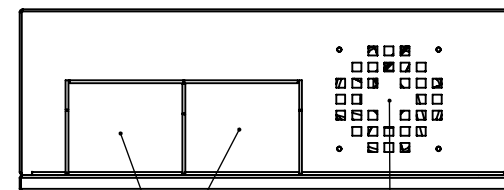


Base



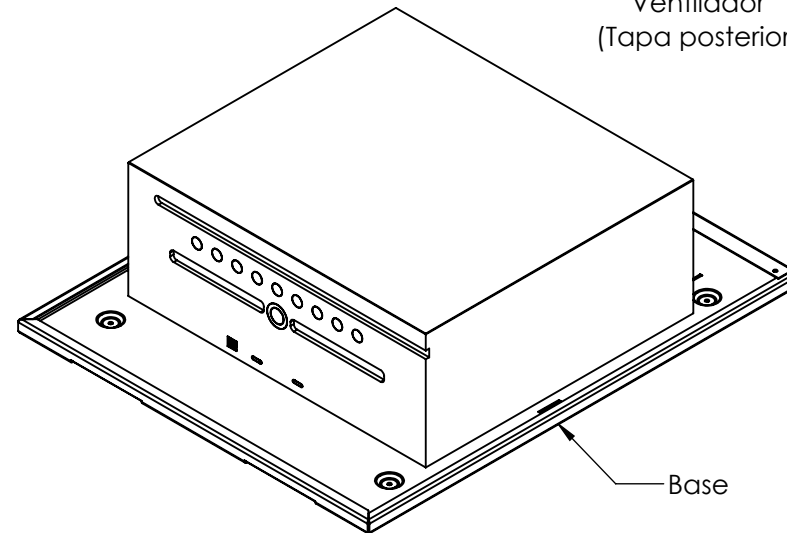
Base

**GAB-VID4 REV. 6.0.0**



Tapas Removibles

Posición de Ventilador (Tapa posterior)



Base

**Nota: Las grabadoras mostradas enseñan las dimensiones máximas permisibles interiores de los gabinetes. Estas no representan un producto oficial.**

1. Fabricado en lámina de acero rolada en frío calibre 18 y 22.
2. Pintura electrostática color negro semi mate.
3. Incluye: Tapa desmontable, Cintillo con broche para sujeción de grabadora, ventilaciones laterales, perforaciones para fijar a mesa/escritorio y chapa de seguridad con llave.
4. Compatibilidad: Compatible con instalación en rack de 19" solo para GAB-VID1 (Agregando accesorio GAB-VID1-SOP)
5. Funcionamiento: Resguarda DVR/NVR. Previene acceso no autorizado al equipo, desconexión de cableado de red/alimentación y daño físico sobre el equipo.
6. Enviado empacado en plástico con kit de tornillería.
7. Cualquier duda contacte a su representante Syscom.

	<b>LINKEDPRO</b> <a href="http://www.syscom.mx">www.syscom.mx</a>	Descripción: <b>Gabinete de Seguridad de Escritorio para DVR/NVR.</b>
	Plano número: <b>DOC 7.5.1 003/185 MTM</b> <b>DOC 7.5.1 003/186 MTM</b> <b>DOC 7.5.1 003/189 MTM</b>	Código: <b>GAB-VIDX</b>
Dibujado por: D. Escudero Revisado Por: J. Rosales	Aprobado por: J. Rosales	<b>A4</b>
La información aquí contenida es propiedad de EPCOM y es mostrada bajo las condiciones expresas de que no será reproducida total o parcialmente ni utilizada para fines que resulten en detrimento de EPCOM, sus clientes y proveedores. Si no se indica otra cosa, las cotas se expresan en mm.		ESCALA: 1:8