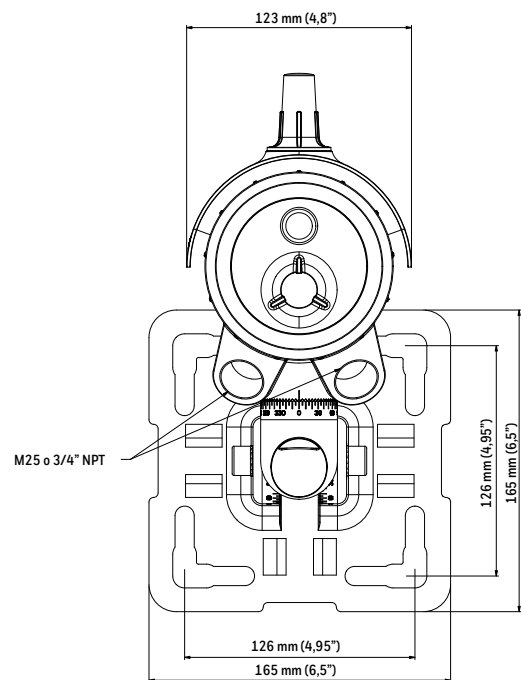
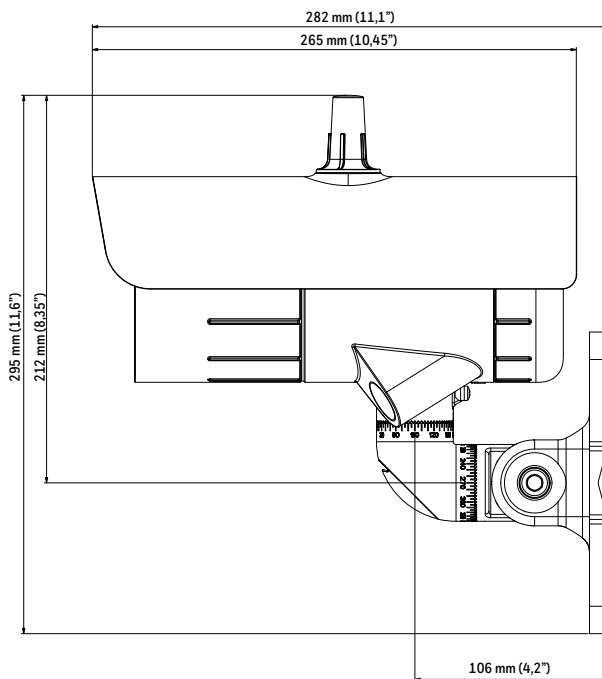


# Detector de fugas de gas por ultrasonidos Searchzone Sonik™

GENERALIDADES	
Fabricante	Honeywell
Modelo	Detector de fugas de gas por ultrasonidos Searchzone Sonik™
Números de referencia	SZSK-SMGXX, SZSK-SNGXX
ESPECIFICACIONES DEL DETECTOR DE GAS	
Tipo de sensor	Transductor piezoeléctrico sintonizado
Método de detección	Nivel de presión de sonido en el sensor
Rango de frecuencias	De 18 kHz a 70 kHz
Rango dinámico	De 40 dB a 140 dB
Calibración	Calibrado en fábrica
Alcance del detector	Típicamente un radio de 20 m sobre el eje (dependiendo del ruido de fondo)
Ajuste de alarma recomendado	6 dB por encima del ruido de fondo
Cono de detección	+/- 90 grados (modo Estándar), +/- 20 grados (modo Enfoque); ángulo sólido desde el eje hasta 6 dB por debajo
Velocidad de respuesta	Respuesta del sensor: 1 s; Tiempo de verificación programable: de 0 s a 600 s.
Autocomprobación electrónica	Tests de diagnóstico interno
Temperatura de almacenamiento	De -55 °C a +75 °C (de -67 °F a 167 °F)
Temperatura de funcionamiento	De -55 °C a +75 °C (de -76 °F a +167 °F)
Humedad de funcionamiento	Del 0 % al 100 % de humedad relativa
Tiempo de calentamiento	Menos de 5 minutos (operativo)
Alimentación eléctrica y Consumo eléctrico máximo	24 V CC nominal (de 18 V CC a 32 V CC); 167 mA a 24 V CC (3 W); 4 W para el funcionamiento a una temperatura ambiente de -30 °C y superior, 15 W para el funcionamiento a una temperatura ambiente inferior a -30 °C (con el calentador activo).
Entradas de cable	2 x M25 o 2 x 3/4" NPT
Salidas	Relés (1 de fallo, 2 de alarma): capacidad nominal de contacto de 2 A (carga resistiva). Totalmente configurables: 4-20 mA aislada, sumidero o fuente (resistencia de bucle máxima de 600 ohmios); Fallo: <1 mA, Advertencia: 3 mA, Sobrerango: 22 mA. Salida lineal configurable correspondiente al Nivel de presión de sonido.
Umbral analógico	0 mA en Fallo, 2 mA en Inhibición, 4-20 mA en Funcionamiento normal
Comunicaciones digitales	Modbus RTU RS-485. HART® con comunicador portátil o conexión directa por cable. Bluetooth para teléfono inteligente o tableta (alcance de 20 m, dependiendo del dispositivo).
Registros de eventos	Marca de tiempo
Indicación visual	Anillo luminoso de Alta visibilidad: multicolor en verde/amarillo/rojo/azul para indicar el estado del detector. Es posible desactivar la indicación verde (normal) mediante la App Searchzone Sonik.
Dimensiones	Instrumento: 103 (diámetro) x 235 x 176 mm Montura estándar: 165 x 165 x 127 mm Montura grande: 210 x 210 x 127 mm.
Material de la carcasa	Acero inoxidable 316L; con acabado de pintura
Soporte de montaje estándar ajustable	Acero inoxidable. Graduado para permitir que el detector Searchzone Sonik se monte fácilmente y ajustado en pasos de 5 grados, Peso: 2,9 kg (6,4 lb)
Soporte de montaje grande ajustable	Acero inoxidable. Graduado para permitir que el detector Searchzone Sonik™ se monte fácilmente, puesto en una sola línea y ajustado en pasos de 5 grados, Peso: 3,5 kg (7,7 lb)
Interfaces	Conexión Bluetooth® no intrusiva con un dispositivo móvil compatible que esté ejecutando la aplicación móvil de Searchzone™ Sonik. Alcance de hasta 20 m (dependiendo del dispositivo móvil).
Vibración	De 2 Hz a 60 Hz, 1 mm de amplitud máxima de pico a pico
Grado de protección contra entrada de agua y polvo (IP)	IP 66/67 (Tipo 4X), de conformidad con la norma NEMA 250
Certificaciones principales (pendientes)	EN 50270: 2015 (EMC) IEC/EN 61000-6-4; Directiva CEM 2014/35/EU IEC/EN/UL/CSA 61010 (Seguridad eléctrica) FCC RoHS, RoHS para China

## ESPECIFICACIONES DEL DETECTOR DE GAS

Certificaciones de seguridad	<p>ATEX                      Ⓜ II 2 GD                      Ex db ia IIC T4                      Ex tb IIIC T 85 °C                      Ex db eb ia IIC T4                      Tamb de -55 °C a +75 °C (de -67 °F a +167 °F)</p> <p>cULus                      Clase I, División 1, B, C y D                      Clase II/III, E, F y G (pendiente)                      Tamb de -55 °C a +75 °C                      Clase I, Zona 1, AEx d ia IIC T4 (EE. UU.)                      Clase I, Zona 1, Ex d ia IIC T4 (Canadá)</p> <p>IECEX                      Ex db ia IIC T4                      Ex tb IIIC T 85 °C                      Ex db eb ia IIC T4                      Tamb de -55 °C a +75 °C (de -67 °F a +167 °F)</p>
Certificaciones marinas (pendientes)	Tipo homologado para la ubicación de DNV, BV, Lloyds, ABS - Clases: Temperatura B, Humedad B, Vibración A y C, CEM B
Otras certificaciones (pendientes)	<p>BT SIG (Bluetooth), RED, FCC+, certificaciones inalámbricas específicas de cada país                      EN 61508:2010 SIL2, de -55 °C a +75 °C, con evaluación independiente realizada por TÜV                      CCCF                      Inmetro                      CU TR-Ex (Unión Aduanera Euroasiática), Tamb de -60 °C a +85 °C (de -76 °F a +185 °F)</p>
Seguridad en las comunicaciones Bluetooth	Autenticación mutua basada en certificados. Cifrado AES128
Período de garantía	36 meses a partir de la fecha de envío.
<b>ACCESORIOS</b>	
Soporte de montaje ajustable	Soporte estándar (incluido) Soporte grande (opcional)
Visera	De plástico (incluida), Visera de acero inoxidable (opcional)
Tester portátil	Unidad de prueba portátil de Sonik, que incluye la función de búsqueda de fugas. Póngase en contacto con Honeywell para consultar la disponibilidad
Comunicador portátil	Teléfono inteligente I.S. Android. Descargue la aplicación de Searchzone Sonik™ desde Google Play Store



### Más información

[www.honeywellanalytics.com](http://www.honeywellanalytics.com)

[www.raesystems.com](http://www.raesystems.com)

### Tenga en cuenta:

Se ha puesto el máximo empeño en garantizar la exactitud de esta publicación; no obstante, declinamos toda responsabilidad por los posibles errores u omisiones. Se pueden producir cambios tanto en los datos como en la legislación, por lo que se recomienda encarecidamente obtener copias actualizadas de la legislación, las normas y las directrices. Esta publicación no constituye la base de un contrato.

DS01199\_Searchzone Sonik\_Spec Sheet\_A4\_1217  
 12/18 © 2018 Honeywell Analytics

**Honeywell**  
 THE POWER OF **CONNECTED**