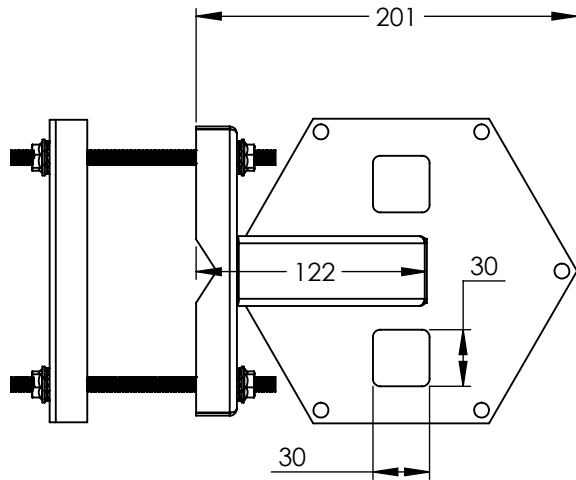
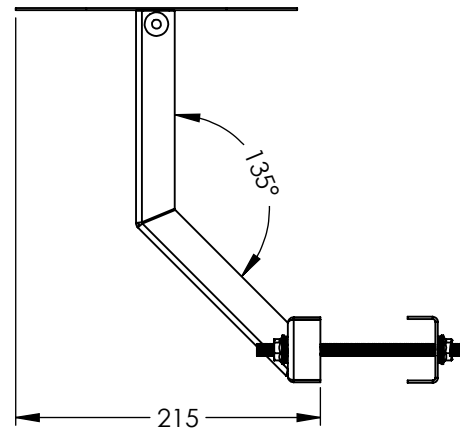


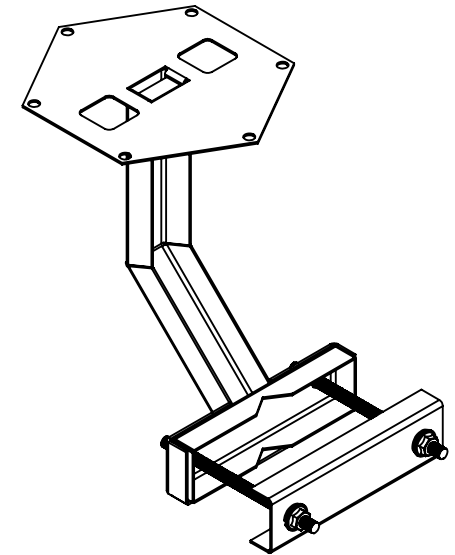
VISTA INFERIOR



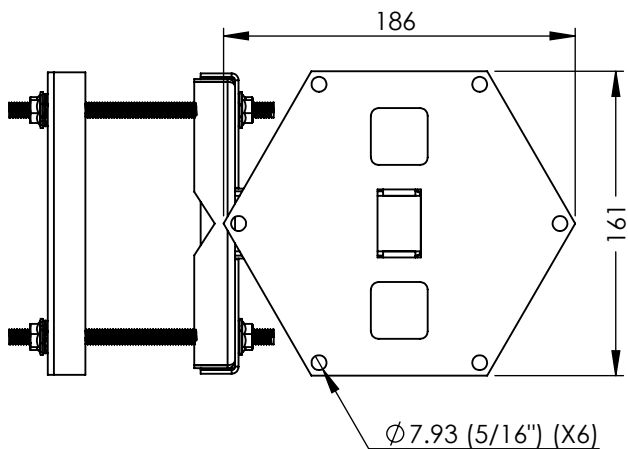
VISTA LATERAL



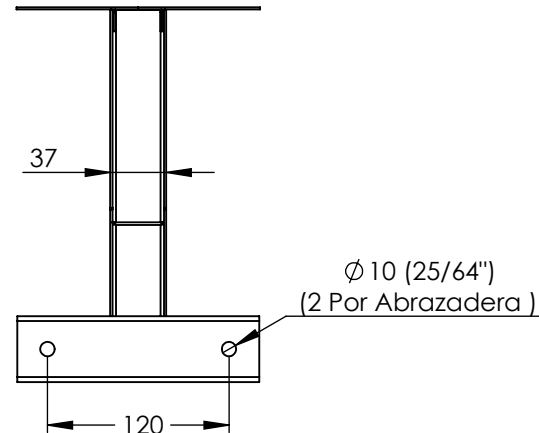
VISTA ISOMÉTRICA



VISTA SUPERIOR



VISTA FRONTAL



1. Fabricado en lámina de acero calibre 16.
2. Pintura electroestática color beige.
3. Compatibilidad: Lámpara de Obstrucción con Led Color Rojo con Panel Solar (Luz Fija o Estroboscópica configurable) modelo EI-GSL-SE no incluida.
4. Enviado semiarmando empacado con kit de tornillería y abrazaderas U en caja de cartón.
5. Cualquier duda contacte a su representante Syscom.



EPCOM INDUSTRIAL
www.syscom.mx

Descripción:

Base para Lámpara de Obstrucción EI-GSLSE. Compatible con perfil tipo V hasta 2-1/2".

Plano número: DOC 7.5.1 003/354 MTM

Dibujado por: J. Rodríguez Revisado Por: D. Escudero

La información aquí contenida es propiedad de EPCOM y es mostrada bajo las condiciones expresas de que no será reproducida total o parcialmente ni utilizada para fines que resulten en detrimento de EPCOM, sus clientes y proveedores.

Si no se indica otra cosa, las cotas se expresan en mm.

Código:

HLU3-TA

A4

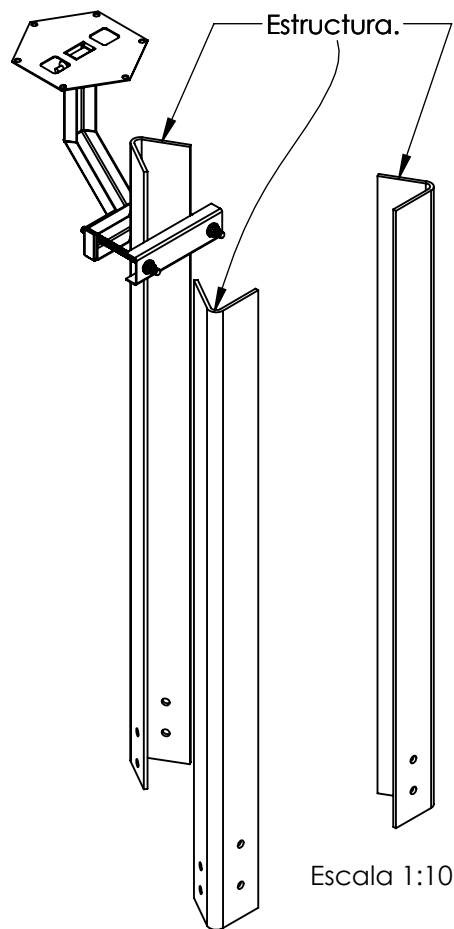
ESCALA:1:4

PESO: 0.98 Kg

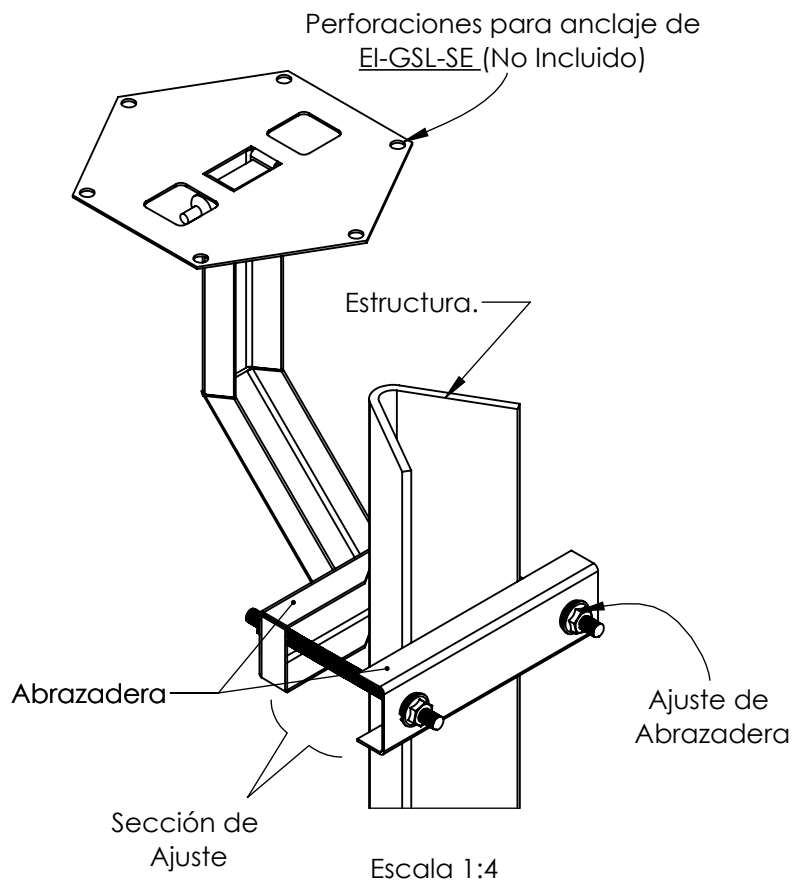
Esquema para el cliente

HOJA 1 DE 2

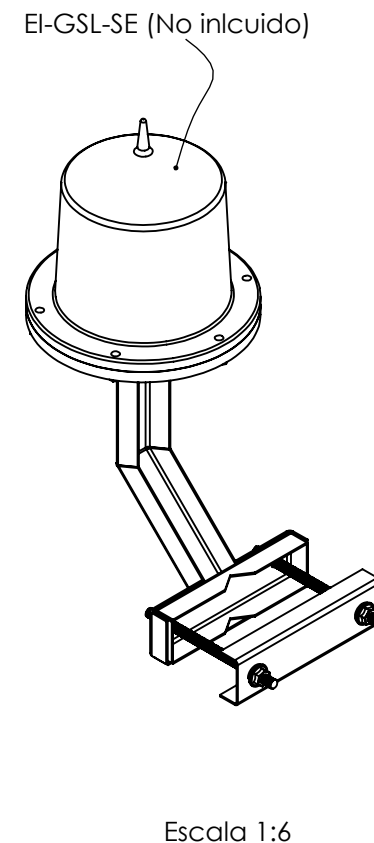
VISTA ISOMÉTRICA (EMPOTRADO)




VISTA ISOMÉTRICA (FUNCIONES)



VISTA ISOMÉTRICA (ACCESORIOS)



1. Fabricado en lámina de acero calibre 16.
2. Pintura electrostática color beige.
3. Compatibilidad: Lámpara de Obstrucción con Led Color Rojo con Panel Solar (Luz Fija o Estroboscópica configurable) modelo EI-GSL-SE no incluida.
4. Enviado semiarmando empacado con kit de tornillería y abrazaderas U en caja de cartón.
5. Cualquier duda contacte a su representante Syscom.

 EPCOM INDUSTRIAL www.syscom.mx	Descripción:	
	Base para Lámpara de Obstrucción EI-GSLSE. Compatible con perfil tipo V hasta 2-1/2".	
Plano número: DOC 7.5.1 003/354 MTM	Dibujado por: J. Rodríguez	Revisado Por: D. Escudero
La información aquí contenida es propiedad de EPCOM y es mostrada bajo las condiciones expresas de que no será reproducida total o parcialmente ni utilizada para fines que resulten en detrimento de EPCOM, sus clientes y proveedores.		
Si no se indica otra cosa, las cotas se expresan en mm.		
Código:	HLU3-TA	A4
PESO: 0.98 Kg	Esquema para el cliente.	HOJA 2 DE 2