


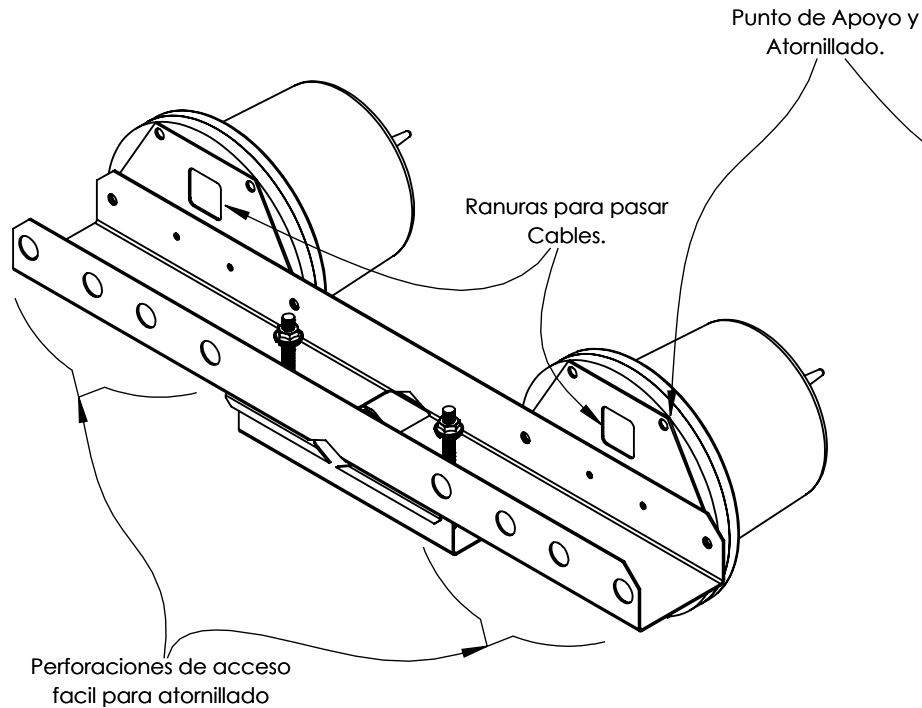
1. Fabricado en lámina de acero calibre 16 galvanizado.
2. Compatibilidad: Lámpara de Obstrucción con Led Color Rojo con Panel Solar (Luz Fija o Estroboscópica configurable) modelo EI-GSL-SE no incluida.
3. Montaje compatible con mástil de 7/8" hasta 2".
4. Envío desarmado empaçado en caja de cartón con kit de tornillería.
5. Cualquier duda contacte a su representante Syscom.

 <b>EPCOM INDUSTRIAL</b> <a href="http://www.syscom.mx">www.syscom.mx</a>		Descripción: <b>Base para 2 lámparas de obstrucción EI-GSLSE. Compatible con mástil 7/8" hasta 2".</b>	
Plano número:	DOC 7.5.1 002/250 MTM		
Dibujado por:	J. Rodríguez	Revisado Por:	D. Escudero
<small>La información aquí contenida es propiedad de EPCOM y es mostrada bajo las condiciones expresas de que no será reproducida total o parcialmente ni utilizada para fines que resulten en detrimento de EPCOM, sus clientes y proveedores.</small>			
<small>Si no se indica otra cosa, las cotas se expresan en mm.</small>			
Código: <b>HLU3DOBLE</b>		<b>A4</b> <small>ESCALA:1:6</small>	
PESO: 2.5 Kg		Esquema para el cliente	
		HOJA 1 DE 2	

# CARACTERÍSTICAS DE MONTAJE

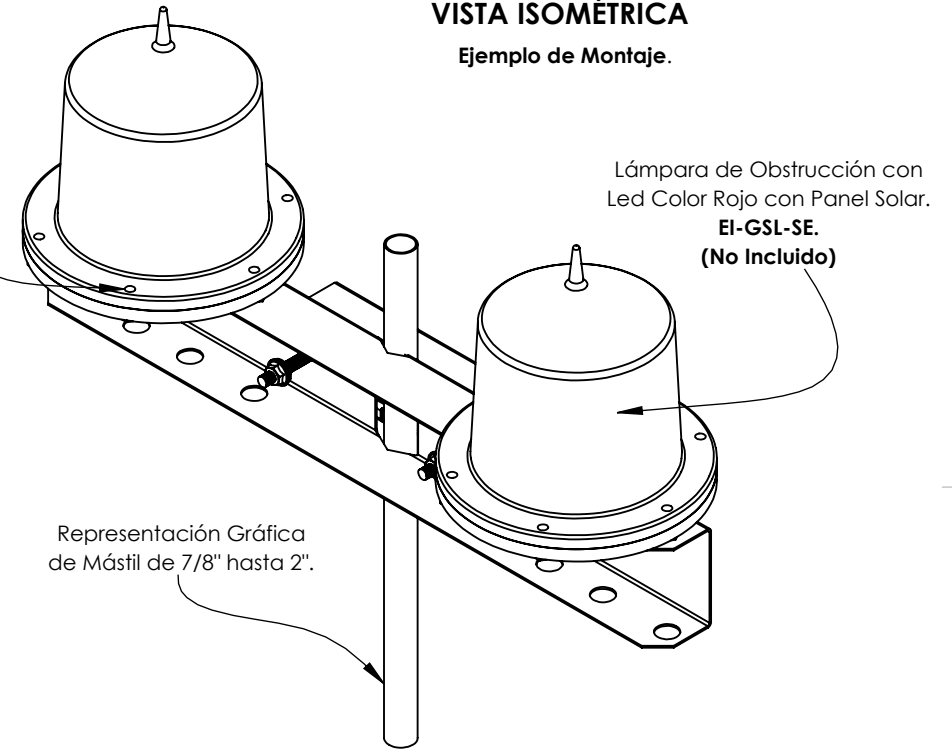
## VISTA ISOMÉTRICA CON INCLINACIÓN

Uso de Perforaciones.



## VISTA ISOMÉTRICA

Ejemplo de Montaje.



1. Fabricado en lámina de acero calibre 16 galvanizado.
2. Compatibilidad: Lámpara de Obstrucción con Led Color Rojo con Panel Solar (Luz Fija o Estroboscópica configurable) modelo EI-GSL-SE no incluida.
3. Montaje compatible con mástil de 7/8" hasta 2".
4. Envío desarmado empaçado en caja de cartón con kit de tornillería.
5. Cualquier duda contacte a su representante Syscom.



EPCOM INDUSTRIAL  
www.syscom.mx

Descripción:

Base para 2 lámparas de obstrucción EI-GSLSE. Compatible con mástil 7/8" hasta 2".

Plano número: DOC 7.5.1 002/250 MTM

Dibujado por: J. Rodríguez Revisado Por: D. Escudero

La información aquí contenida es propiedad de EPCOM y es mostrada bajo las condiciones expresas de que no será reproducida total o parcialmente ni utilizada para fines que resulten en detrimento de EPCOM, sus clientes y proveedores.

Si no se indica otra cosa, las cotas se expresan en mm.

Código:

**HLU3DOBLE**

**A4**

ESCALA:1:5

PESO: 2.5 Kg

Esquema para el cliente

HOJA 2 DE 2