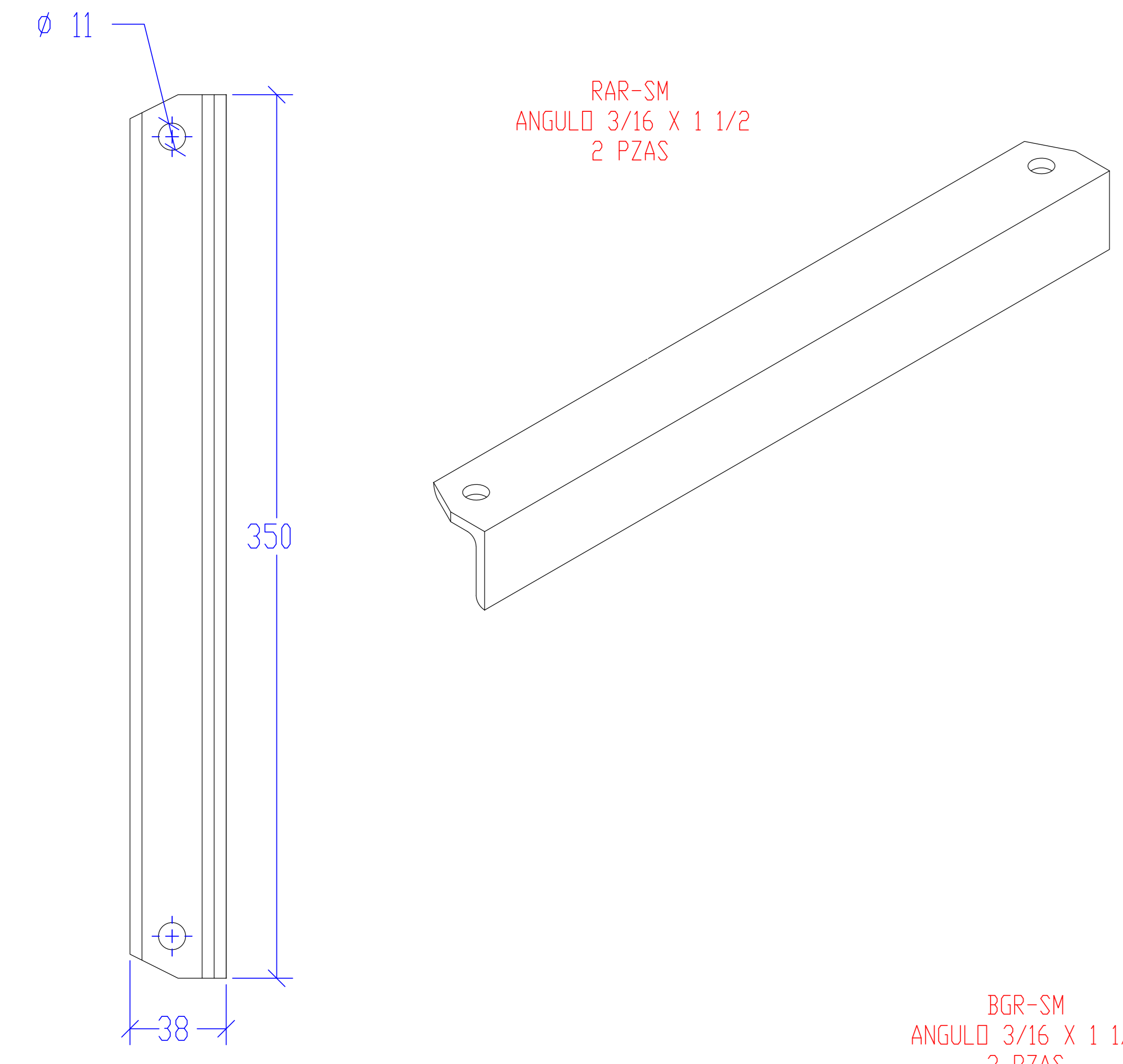
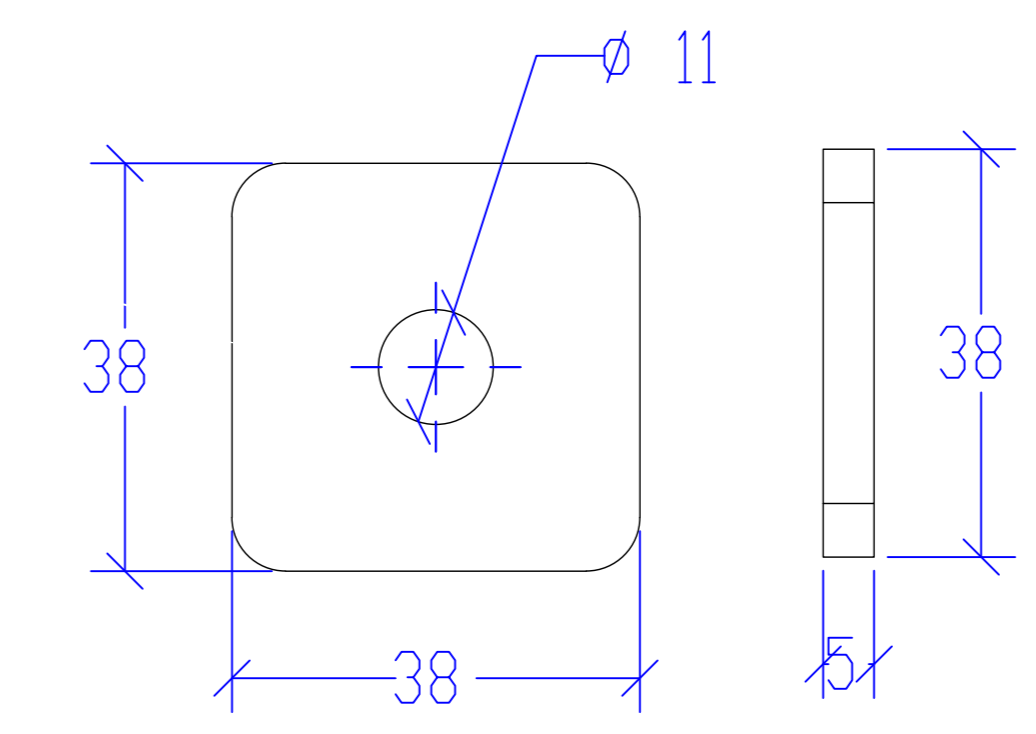
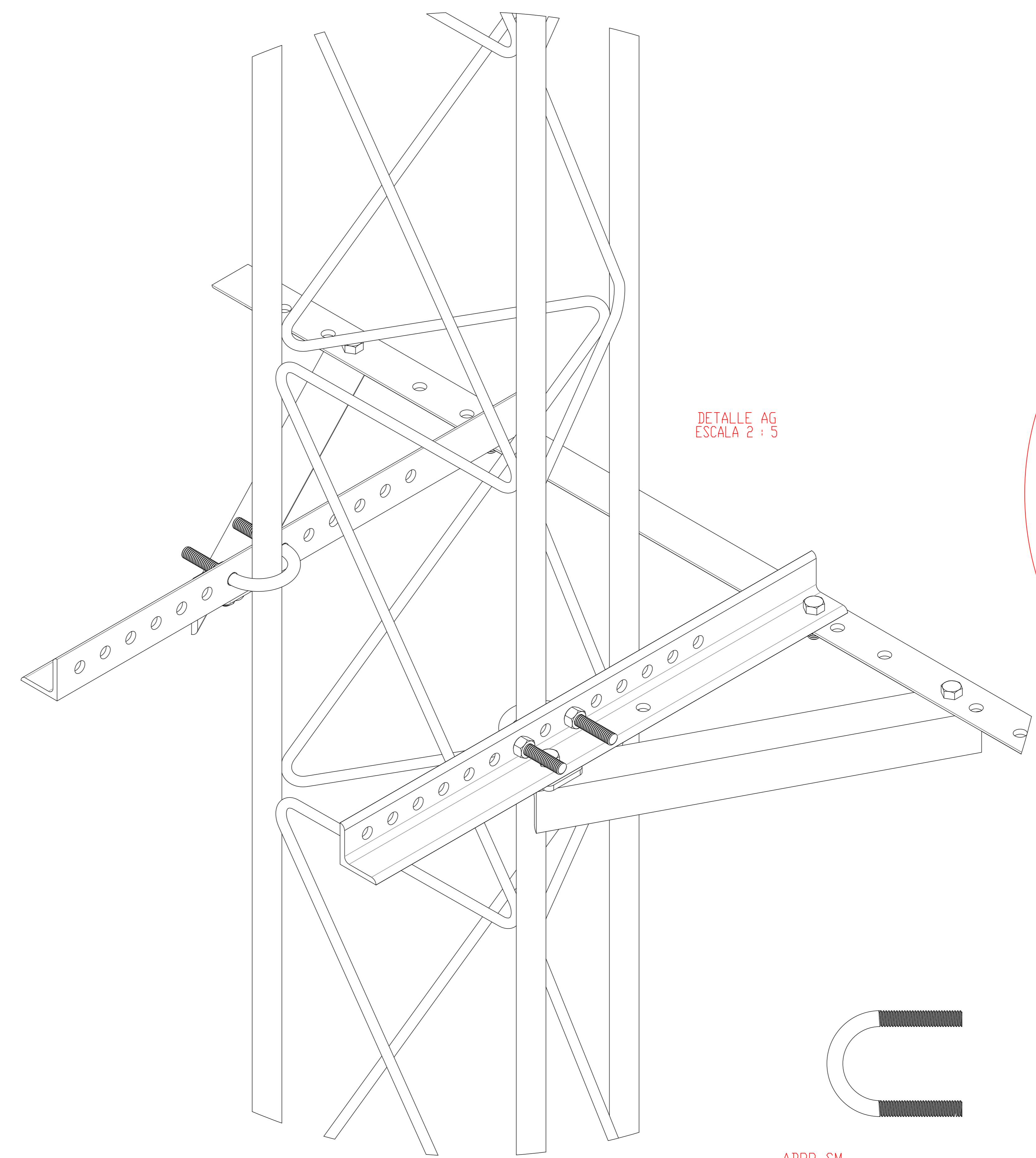
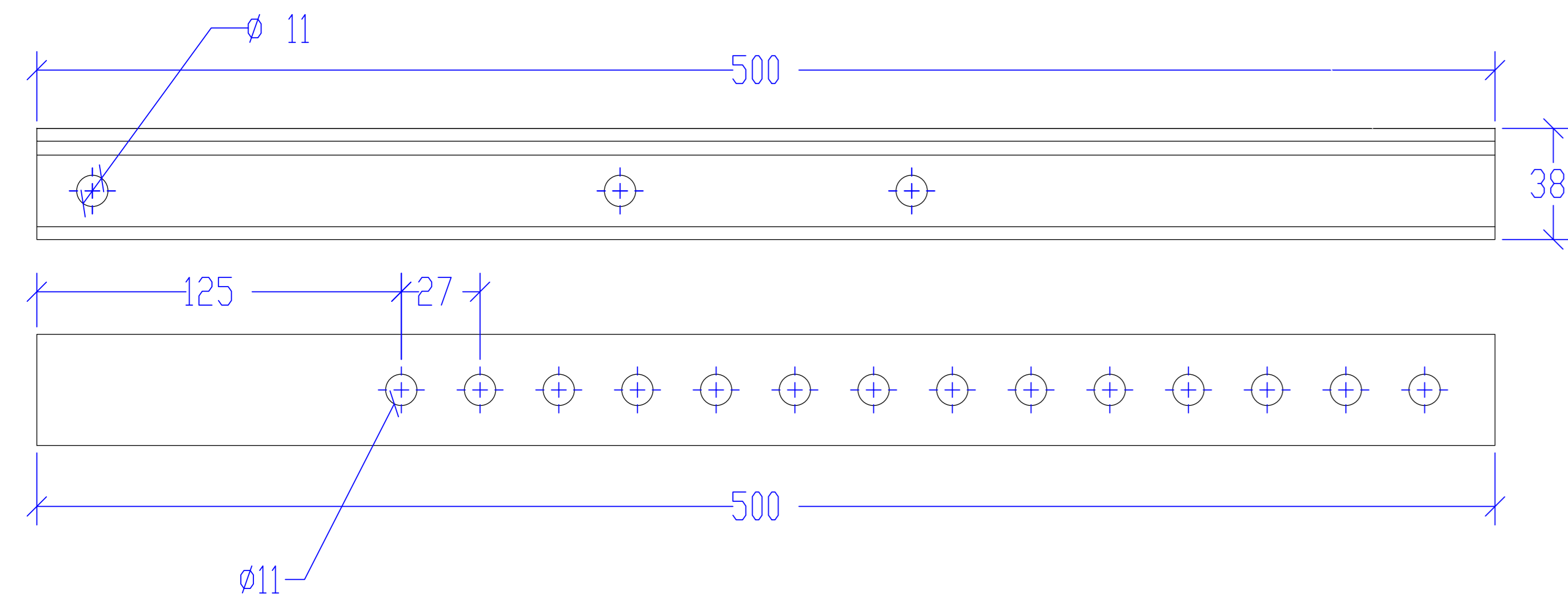


SRR-SM
ANGULO 3/16 X 1 1/2

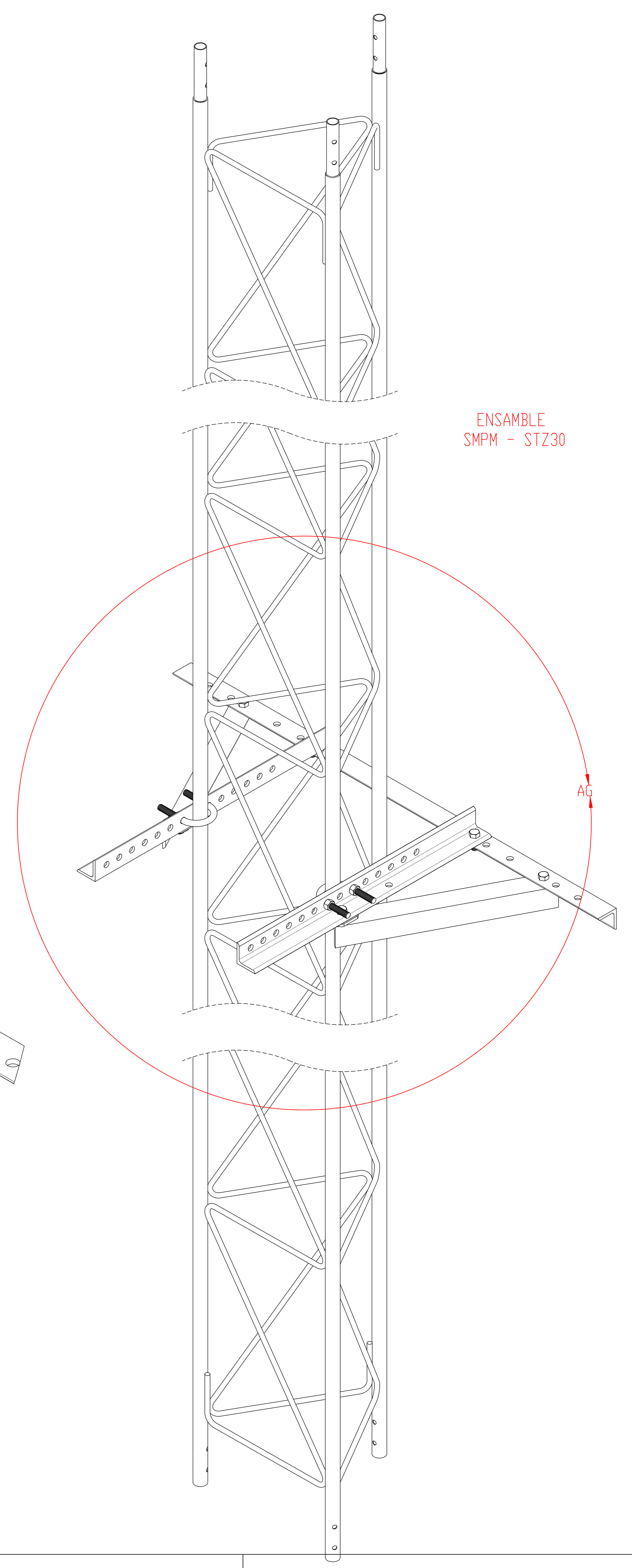
ARA-SM
ARANDELA 15X1.5
2 PZAS



BGR-SM
ANGULO 3/16 X 1 1/2
2 PZAS



ABRR-SM
ABRAZADERA 3/8" 2-125



WWW.SYSCOM.MX

DESCRIPCIÓN DE PRODUCTO

MONTAJE SUJETADOR A PARED PARA TRAMOS STZ30, STZ35 Y STZ45.

| | |
|--------------------------------|---|
| NOMBRE DE PLANO: | ELABORÓ: DEPARTAMENTO DE INGENIERIA SYSCOM |
| SMPM REV.001 | AUTORIZÓ: DEPARTAMENTO DE INGENIERIA SYSCOM |
| FECHA DE ELABORACIÓN: 14/11/20 | ACOTADO: MM |

MATERIALES

CUERPO PRINCIPAL FABRICADO EN ACERO CON RECUBRIMIENTO EN GALVANIZADO ELECTROLITICO
SMPM - GALVANIZADO ELECTROLITICO
SMPMG - GALVANIZADO INMERSION EN CALIENTE.

TODA LA INFORMACION EMITIDA EN ESTE PLANO ES PROPIEDAD DE SISTEMAS Y SERVICIOS DE COMUNICACION, QUEDA PROHIBIDA SU REPRODUCCION PARCIAL O TOTAL.

NOTAS GENERALES

1. MEDIDAS EN MILIMETROS, EXCEPTO INDICADAS.
2. TOLERANCIA GENERAL ± 1 mm.
3. TODO MATERIAL ES DE ACERO ASTM - 36.
4. TODA LA SOLDADURA SERA DEL TIPO AWS E7018.
5. LA TORILLERIA ES GRADO MAQUINA Y/D INDIVIDUAL SEGUN ACABADO.
6. PRODUCTO DISEÑADO Y FABRICADO CUMPLIENDO LOS ESTANDARES DE LA NORMA TIA-E22-H.