

Modelo.	Calibre.	Alto de Gabinete.		Dimensión de Batería. (PL110D12)	Capacidad de Baterías.	Carga máxima por Gabinete.	Carga máxima por Nivel.
		Alto Menor. (V)	Alto Mayor. (Y)				
EI-PCB-4040-30	18	410	440	345x246x194	1	50 Kg.	50 Kg.
EI-PCB-4073-30	20	734	764		2	100 Kg.	
EI-PCB-40106-30	20	1058	1096		3	150 Kg.	

1. Fabricado en lámina acero galvanizada 1008 SAE. 18 y 20.
2. Pintura electrostática color Beige.
3. Gabinete cumple con la norma IP-55, es requerido sellar las tuercas que sujetan los tornillos del montaje, así como los tornillos que sujetan la puerta.
4. Es necesario atornillar firmemente la puerta con su tornillería, de éste modo, el empaque sella el gabinete.
5. Enviado semi armado en caja de cartón con kit de tornillería.
6. Cualquier duda contacte a su representante Syscom.

**EPCOM Industrial**  
 Epcom Industrial  
 www.syscom.mx

Plano número: DOC 7.5.1 003/359 MTM  
 DOC 7.5.1 003/363 MTM  
 DOC 7.5.1 003/366 MTM

Dibujado por: E. Enriquez  
 Revisado por: D. Escudero

Aprobado por: J. Rosales

La información aquí contenida es propiedad de EPCOM y es mostrada bajo las condiciones expresas de que no será reproducida total o parcialmente ni utilizada para fines que resulten en detrimento de EPCOM, sus clientes y proveedores.

Si no se indica otra cosa, las cotas se expresan en mm.

Descripción:  
**Gabinete de Seguridad para 1,2 y 3 Baterías PL110D12**

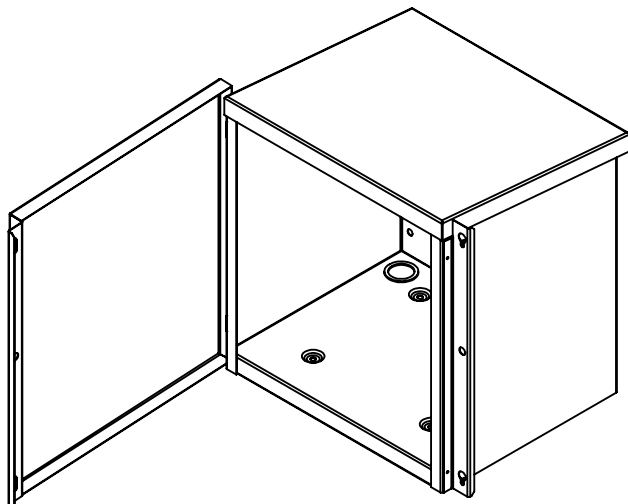
Código:  
**EI-PCB-40XX-XX**

ESCALA: 1:10  
 HOJA 1 DE 6

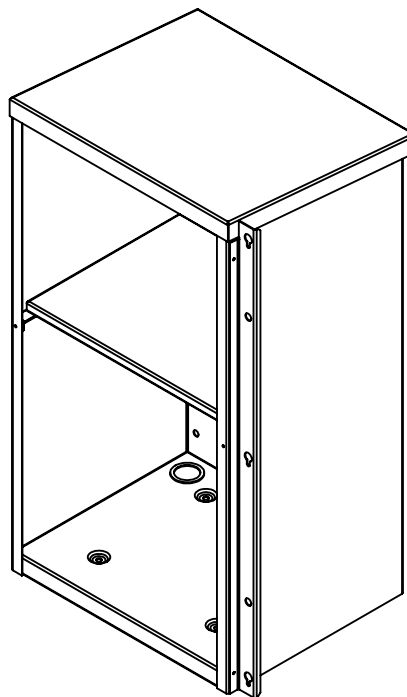
**FAMILIA DE GABINETES**

Modelo.	Peso Aproximado .	Peso Aproximado de Gabinete con Montaje (No incluidos).	
		EI-PCB-40M	EI-PCB-FB
EI-PCB-4040-30	7.86 Kg.	12.87 Kg.	9.35 Kg.
EI-PCB-4073-30	13.28 Kg.	18.29 Kg.	14.77 Kg.
EI-PCB-40106-30	19.45 Kg.	24.46 Kg.	20.98 Kg.

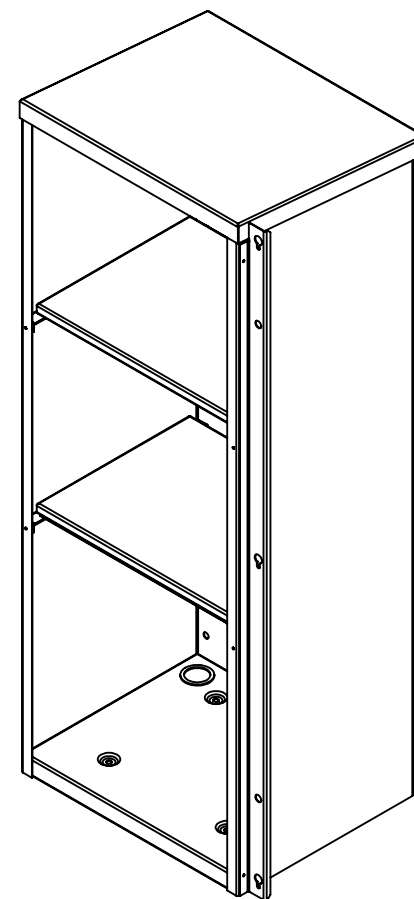
**EI-PCB-4040-30  
(Puerta incluida con Gabinete)**



**EI-PCB-4073-30  
(Puerta vendida por Separado)**



**EI-PCB-40106-30  
(Puerta vendida por Separado)**



1. Fabricado en lámina acero galvanizada 1008 SAE. 18 y 20.
2. Pintura electrostática color Beige.
3. Gabinete cumple con la norma IP-55, es requerido sellar las tuercas que sujetan los tornillos del montaje, así como los tornillos que sujetan la puerta.
4. Es necesario atornillar firmemente la puerta con su tornillería, de éste modo, el empaque sella el gabinete.
5. Enviado semi armado en caja de cartón con kit de tornillería.
6. Cualquier duda contacte a su representante Syscom.

**EPCOM Industrial** Epcom Industrial  
www.syscom.mx

Plano número: DOC 7.5.1 003/359 MTM  
DOC 7.5.1 003/363 MTM  
DOC 7.5.1 003/366 MTM

Dibujado por: E. Enriquez Revisado por D. Escudero

Aprobado por: J. Rosales

La información aquí contenida es propiedad de EPCOM y es mostrada bajo las condiciones expresas de que no será reproducida total o parcialmente ni utilizada para fines que resulten en detrimento de EPCOM, sus clientes y proveedores.

Si no se indica otra cosa, las cotas se expresan en mm.

Descripción:

Gabinete de Seguridad para 1,2 y 3  
Baterías PL110D12

Código:

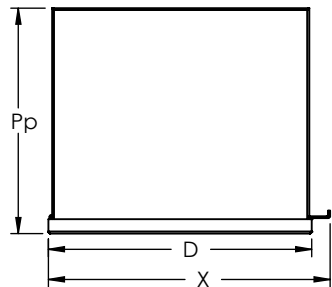
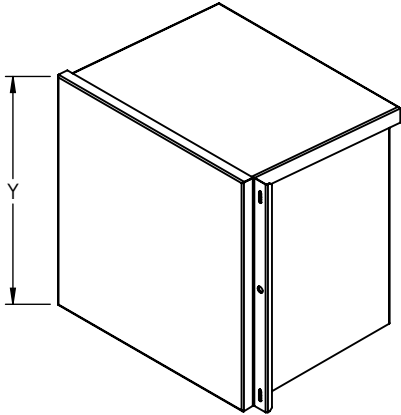
**EI-PCB-40XX-XX**

**A4**

ESCALA: 1:10

**CARACTERÍSTICAS DE KIT COMPLETO**

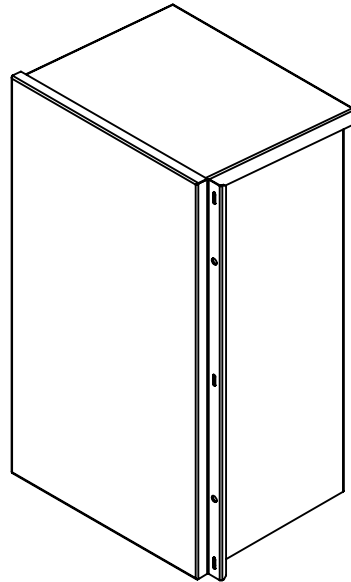
**EI-PCB-4040-30  
(Puerta incluida con Gabinete)**



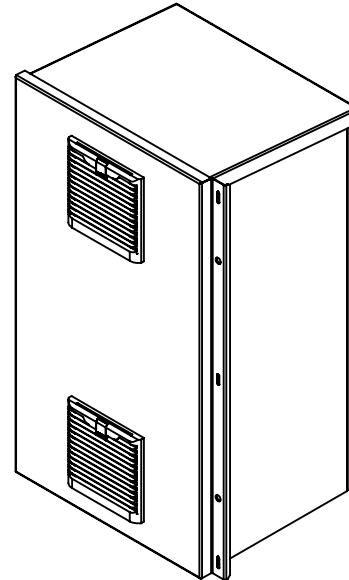
Modelo.	Alto de Puerta	Medida de gabinete con Puerta.		Profundidad Max. (Pp)
	Alto Mayor. (Y)	Ancho de Puerta. (D)	Ancho Max. (X)	
EI-PCB-4040-30	447	416	446	357
EI-PCB-4073-30XDK	771	418	447	358
EI-PCB-40106-30XDK	1096	418	447	358

Modelo.	Peso Aproximado .	Peso Aproximado de Gabinete completo con Montaje (No incluidos).	
		EI-PCB-40M	EI-PCB-FB
EI-PCB-4073-30SDK	17.98 Kg.	22.98 Kg.	19.37 Kg.
EI-PCB-4073-30VDK	16.78 Kg.	21.78 Kg.	18.17 Kg.
EI-PCB-40106-30SDK	24.82 Kg.	29.82 Kg.	26.21 Kg.
EI-PCB-40106-30VDK	24.49 Kg.	29.49 Kg.	25.88 Kg.

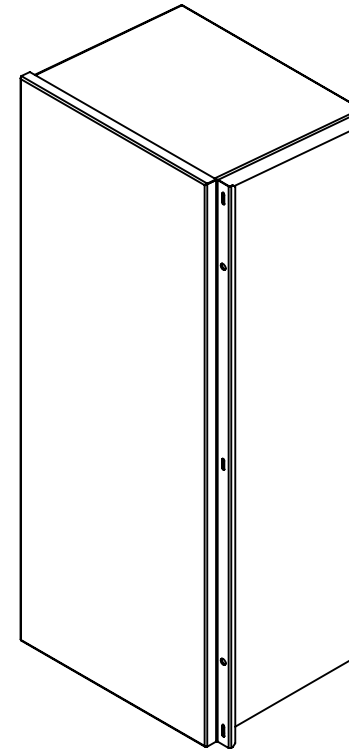
**EI-PCB-4073-30SDK**



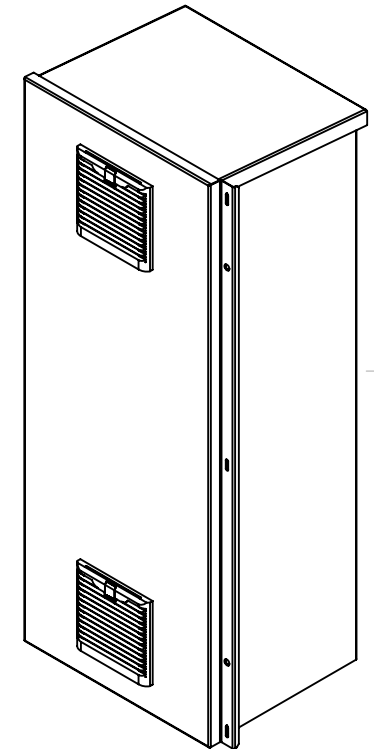
**EI-PCB-4073-30VDK**



**EI-PCB-40106-30SDK**



**EI-PCB-40106-30VDK**



1. Fabricado en lámina acero galvanizada 1008 SAE. 18 y 20.
2. Pintura electrostática color Beige.
3. Gabinete cumple con la norma IP-55, es requerido sellar las tuercas que sujetan los tornillos del montaje, así como los tornillos que sujetan la puerta.
4. Es necesario atornillar firmemente la puerta con su tornillería, de éste modo, el empaque sella el gabinete.
5. Enviado semi armado en caja de cartón con kit de tornillería.
6. Cualquier duda contacte a su representante Syscom.

**EPCOM Industrial** Epcom Industrial  
www.syscom.mx

Plano número: DOC 7.5.1 003/359 MTM  
DOC 7.5.1 003/363 MTM  
DOC 7.5.1 003/366 MTM

Dibujado por: E. Enriquez Revisado por: D. Escudero

Aprobado por: J. Rosales

La información aquí contenida es propiedad de EPCOM y es mostrada bajo las condiciones expresas de que no será reproducida total o parcialmente ni utilizada para fines que resulten en detrimento de EPCOM, sus clientes y proveedores.

Si no se indica otra cosa, las cotas se expresan en mm.

Descripción:  
**Gabinete de Seguridad para 1,2 y 3  
Baterías PL110D12**

Codigo:  
**EI-PCB-40XX-XX**

**A4**

ESCALA: 1:10

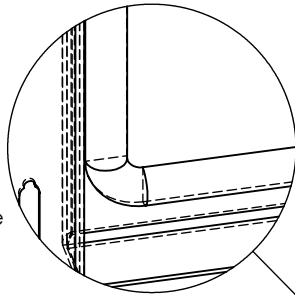
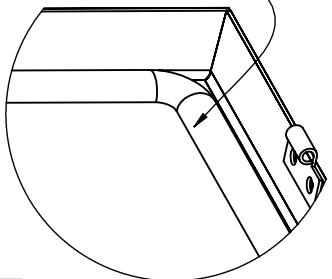
# CARACTERÍSTICAS DE INTERIOR/SELLADO

## 1. EMPAQUE SELLADOR.

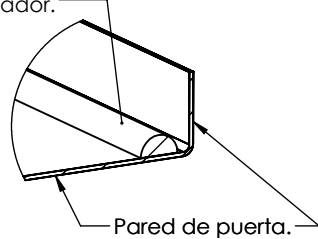
**NOTA**

Es necesario atornillar firmemente la puerta al gabinete (tornillería incluida) para cumplir con la función de sellado.

El empaque recorre el contorno de la puerta, creando un sellado que evita la filtración de polvos y principalmente líquidos.



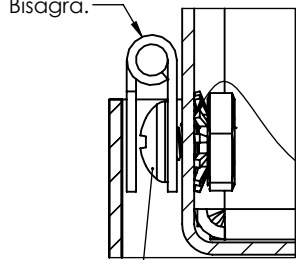
Empaque sellador.



Pared de puerta.

## 2. PUERTA REMOVIBLE.

Bisagra.



**NOTA**

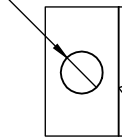
La puerta removible cuenta con tornillería incluida. Para que esta cumpla con la certificación es requerido sellar la unión de la tuerca con la pared del gabinete.

Aplicar sellador por todo el contorno de la unión.

Tornillo sujetador de puerta.

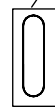
Ranura para entrada de Candado .

Ø 11.11 (7/16")

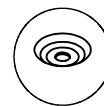


Entrepaños removibles para Baterías No incluidas. (Se excluye el modelo EIPCB404030)

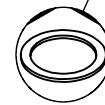
Perforación para entrada de tornillo.



Accesos para montaje a piso (X4).

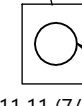


Ranuras para pasar cables de Ø 35 y Ø 45 (X2).



Ranura para entrada de Candado .

Ø 11.11 (7/16")



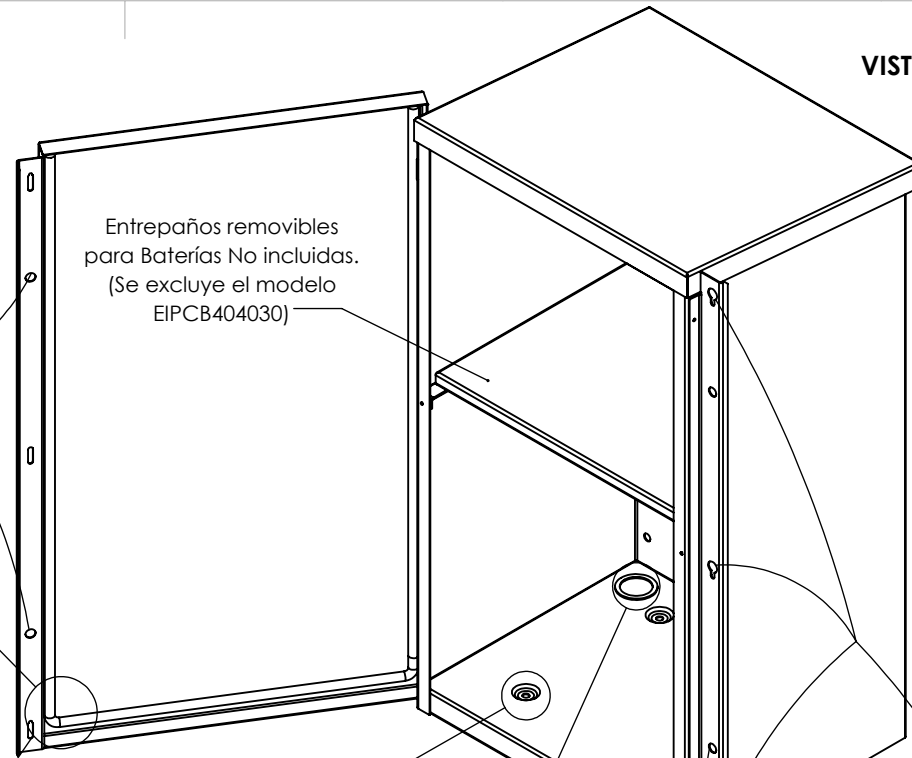
13.50 Ø (17/32")

5.5 Ø (7/32")



Perforación para entrada de tornillo.

## VISTA ISOMÉTRICA (ABIERTO)



1. Fabricado en lámina acero galvanizada 1008 SAE. 18 y 20.
2. Pintura electrostática color Beige.
3. Gabinete cumple con la norma IP-55, es requerido sellar las tuercas que sujetan los tornillos del montaje, así como los tornillos que sujetan la puerta.
4. Es necesario atornillar firmemente la puerta con su tornillería, de éste modo, el empaque sella el gabinete.
5. Enviado semi armado en caja de cartón con kit de tornillería.
6. Cualquier duda contacte a su representante Syscom.

**EPCOM Industrial** Epcom Industrial  
www.syscom.mx

Plano número: DOC 7.5.1 003/359 MTM  
DOC 7.5.1 003/363 MTM  
DOC 7.5.1 003/366 MTM

Dibujado por: E. Enriquez Revisado por: D. Escudero

Aprobado por: J. Rosales

La información aquí contenida es propiedad de EPCOM y es mostrada bajo las condiciones expresas de que no será reproducida total o parcialmente ni utilizada para fines que resulten en detrimento de EPCOM, sus clientes y proveedores.

Si no se indica otra cosa, las cotas se expresan en mm.

Descripción:

Gabinete de Seguridad para 1,2 y 3 Baterías PL110D12

Codigo: EI-PCB-40XX-XX

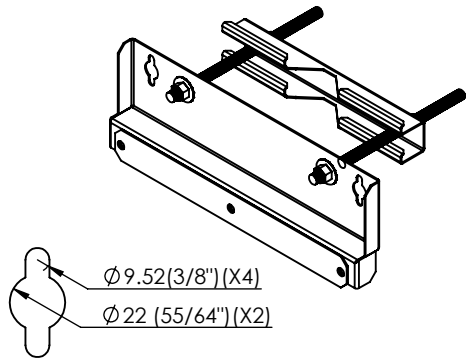
A4

ESCALA: 1:8

**ANCLAJE EIPCB40M**

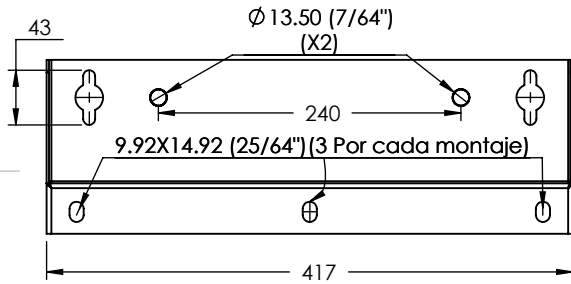
**MONTAJES COMPATIBLES NO INCLUIDOS**

**ANCLAJE EIPCBFB**

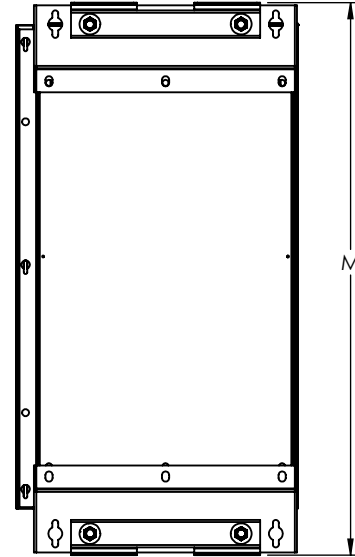
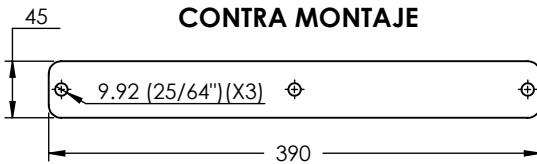


$\phi 9.52 (3/8") (X4)$   
 $\phi 22 (55/64") (X2)$

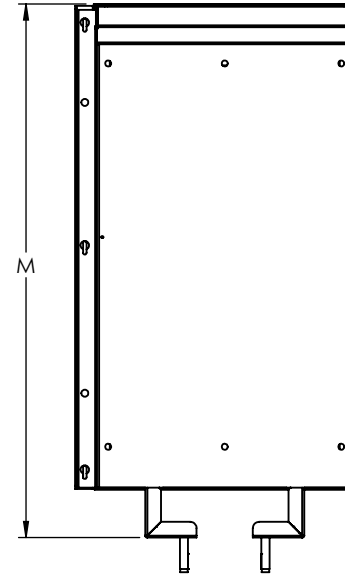
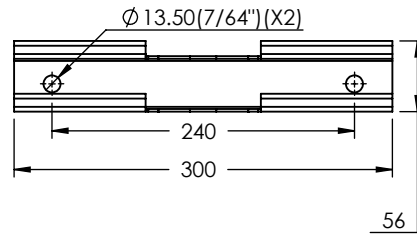
**MONTAJE**



**CONTRA MONTAJE**

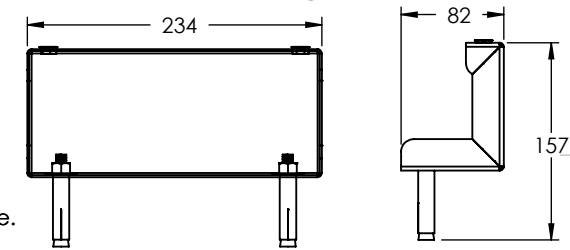
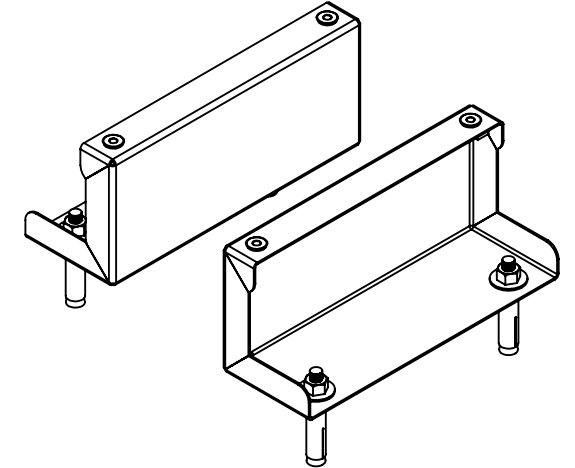


**ABRAZADERA**



Perforaciones para anclaje a Gabinete.  
 $(\phi 5.20) (13/64")$

Perforaciones para anclaje a piso.  
 $(\phi 11.11) (7/16")$



Modelo.	Alto Max. con Montaje .(M)	
	EI-PCB-40M	EI-PCB-FB
EI-PCB-4040-30	539	523
EI-PCB-4073-30	877	847
EI-PCB-40106-30	1187	1202

1. Fabricado en lámina acero galvanizada 1008 SAE. 18 y 20.
2. Pintura electrostática color Beige.
3. Gabinete cumple con la norma IP-55, es requerido sellar las tuercas que sujetan los tornillos del montaje, así como los tornillos que sujetan la puerta.
4. Es necesario atornillar firmemente la puerta con su tornillería, de éste modo, el empaque sella el gabinete.
5. Enviado semi armado en caja de cartón con kit de tornillería.
6. Cualquier duda contacte a su representante Syscom.



**Epcom Industrial**  
 www.syscom.mx

Plano número: DOC 7.5.1 003/359 MTM  
 DOC 7.5.1 003/363 MTM  
 DOC 7.5.1 003/366 MTM

Dibujado por:  
 E. Enriquez

Revisado por:  
 D. Escudero

Aprobado por:  
 J. Rosales

La información aquí contenida es propiedad de EPCOM y es mostrada bajo las condiciones expresas de que no será reproducida total o parcialmente ni utilizada para fines que resulten en detrimento de EPCOM, sus clientes y proveedores.

Si no se indica otra cosa, las cotas se expresan en mm.

Descripción:

**Gabinete de Seguridad para 1,2 y 3  
 Baterías PL110D12**

Código:

**EI-PCB-40XX-XX**

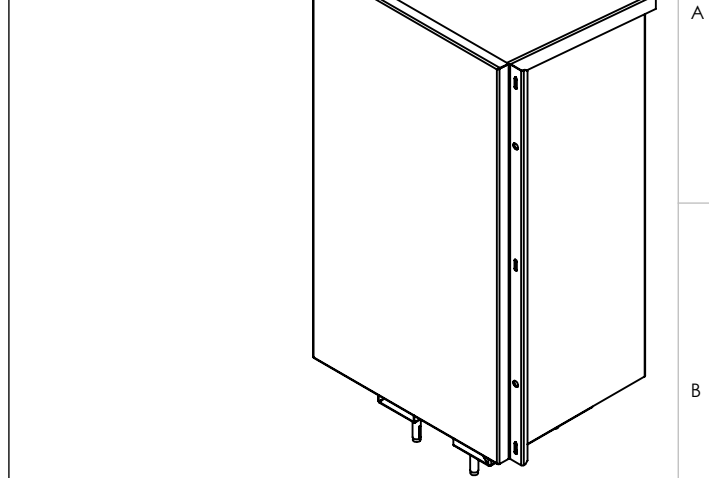
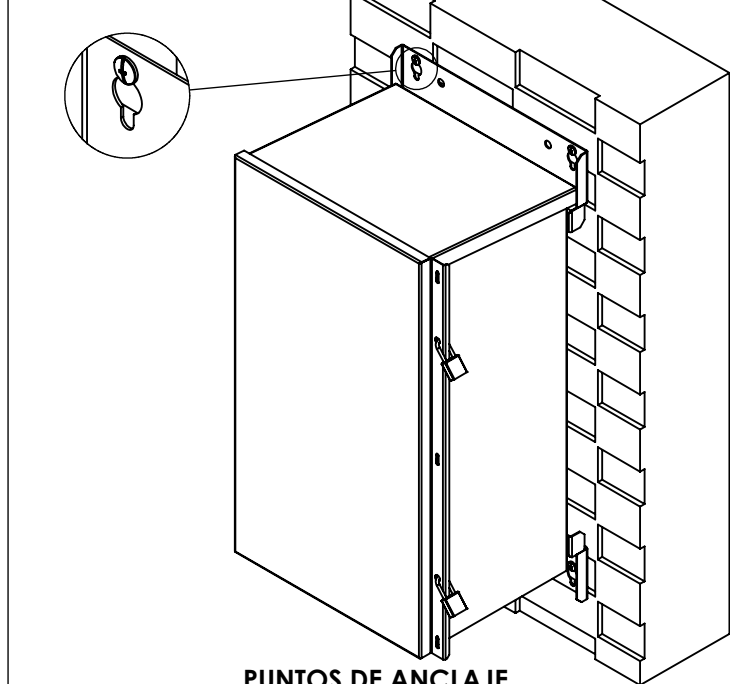
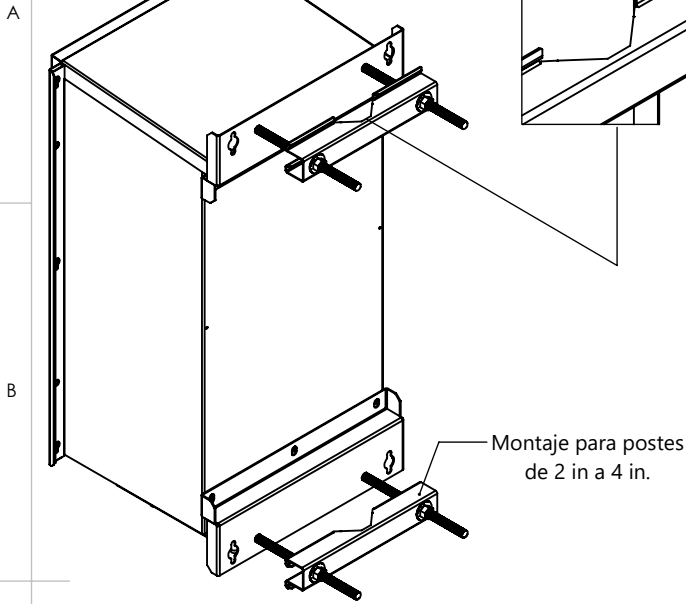
**A4**

ESCALA: 1:12

**ANCLAJE DE TUBO EIPCB40M**

**ANCLAJE DE PARED EIPCB40M**

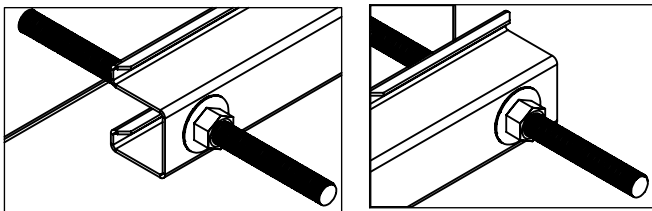
**ANCLAJE DE A PISO EIPCBBF**



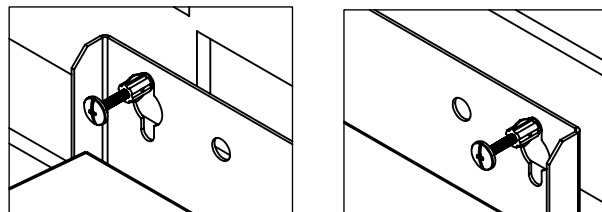
**PUNTOS DE ANCLAJE**

**PUNTOS DE ANCLAJE**

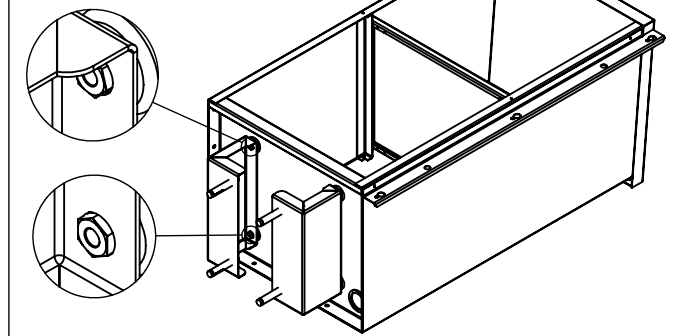
**PUNTOS DE ANCLAJE**



**USO DE VARILLA ROSCADA CON TUERCAS**



**USO DE TAQUETES**



**USO DE TORNILLOS**

1. Fabricado en lámina acero galvanizada 1008 SAE. 18 y 20.
2. Pintura electrostática color Beige.
3. Gabinete cumple con la norma IP-55, es requerido sellar las tuercas que sujetan los tornillos del montaje, así como los tornillos que sujetan la puerta.
4. Es necesario atornillar firmemente la puerta con su tornillería, de éste modo, el empaque sella el gabinete.
5. Enviado semi armado en caja de cartón con kit de tornillería.
6. Cualquier duda contacte a su representante Syscom.

**EPCOM Industrial** Epcom Industrial  
www.syscom.mx

Plano número: DOC 7.5.1 003/359 MTM  
DOC 7.5.1 003/363 MTM  
DOC 7.5.1 003/366 MTM

Dibujado por: E. Enriquez Revisado por: D. Escudero

Aprobado por: J. Rosales

La información aquí contenida es propiedad de EPCOM y es mostrada bajo las condiciones expresas de que no será reproducida total o parcialmente ni utilizada para fines que resulten en detrimento de EPCOM, sus clientes y proveedores.  
Si no se indica otra cosa, las cotas se expresan en mm.

Descripción:  
**Gabinete de Seguridad para 1,2 y 3 Baterías PL110D12**

Código:  
**EI-PCB-40XX-XX**

A4  
ESCALA: 1:12  
HOJA 6 DE 6