

# Stoppers® Con Vidrio Rompible



STI-4100-ES

STI-6100-ES

## DESCRIPCIÓN GENERAL DEL PRODUCTO

Aceptadas por los jefes de bomberos, estas versiones del mundialmente famoso Stopper II® de STI están diseñadas para áreas en las que se especifica una cubierta de "BREAK GLASS" (vidrio rompible), como áreas sin supervisión. Cada dispositivo consta de una cubierta roja de policarbonato, un armazón de montaje, un vidrio de resistencia única (fácilmente reemplazable cuando se rompe), una barra de metal para romper el vidrio y taquetes para su instalación.

## COMO FUNCIONA

Para incendios hay dos modelos disponibles, el STI-6100-ES que es más pequeño y el STI-4100-ES que es más grande. Está disponible un espaciador (SUB-900-R) para el STI-4100-ES que añade 2" de profundidad con el fin de acomodar las instalaciones conduit montadas sobre superficie. Un tercer modelo "genérico" (STI-6700-ES) está disponible para cubrir dispositivos que no sean estaciones de palanca manual. Es del mismo tamaño que el STI-6100-ES e incluye un gancho para llaves, etc. que se monta en la pared. Este modelo para aplicaciones que no son de incendios simplemente dice "BREAK GLASS" (ROMPA EL VIDRIO).

## CARACTERÍSTICAS

- La alarma de incendio permanece claramente visible y accesible.
- Garantía de tres años contra rotura del policarbonato durante el uso normal.
- El reemplazo del vidrio es sencillo. (Sugerencia: Ordene vidrios extra con cada unidad.)
- Aceptados por jefes de bomberos.
- Policarbonato probado de -40°C (-40°F) a 116°C (240°F).
- La caja está moldeada en material de policarbonato superresistente.
- Apariencia estética.
- Instalación rápida y fácil.

# Stoppers® Con Vidrio Rompible

Dimensiones e Información Técnica

## MODELOS DISPONIBLES

- STI-6100-ES** Stopper® con Vidrio Rompible de tamaño estándar
- STI-4100-ES** Stopper con Vidrio Rompible de tamaño más grande
- STI-4130-ES** Stopper con Vidrio Rompible de tamaño más grande y espaciador Conduit (rojo)
- STI-6700-ES** Stopper con Vidrio Rompible Genérico
- KIT-10-ES** Vidrio de Repuesto para 4100
- KIT-09-ES** Vidrio de Repuesto para 6100
- KIT-08** Herramienta de Repuesto para romper el vidrio
- KIT-67-ES** Vidrio de Repuesto para 6700 Lee "BREAK GLASS"
- KIT-900-R** Espaciador Conduit (rojo) para 4100
- KIT-6702** Kit de tornillos de seguridad
- STI-1280** Placa posterior para 4100

## APROBACIONES Y GARANTÍA

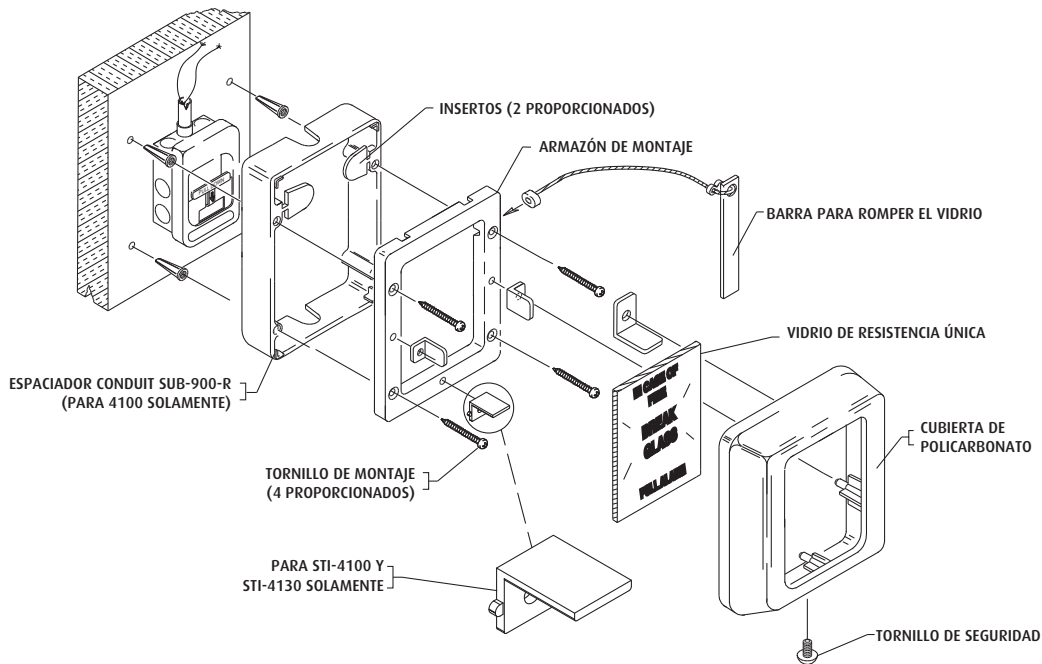
### ENSAYO

Se ha ensayado y aprobado o listado por:

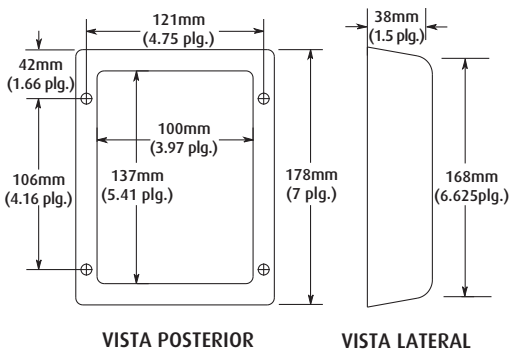
- NEMA 3R
- Cumple con ADA para funcionamiento
- UL Listado No. S2466
- Para aplicaciones en alarmas de incendio, la UL38 exige una estación listada para exteriores para uso en exteriores.

### GARANTÍA

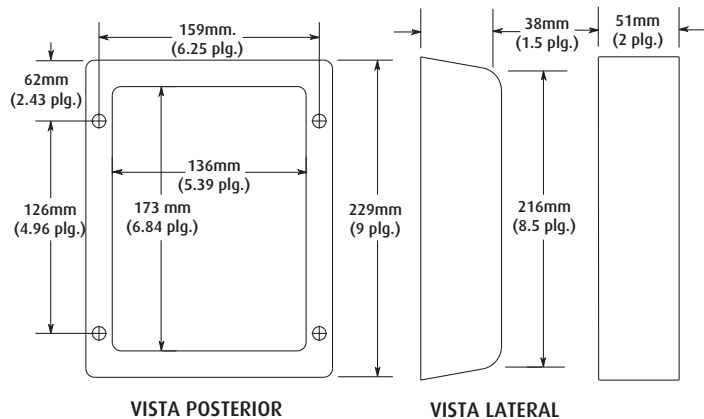
Garantía de tres años contra rotura del policarbonato durante el uso normal.



STI-6100-ES Y STI-6700-ES



STI-4100-ES



SUB-900-R



**Safety Technology International**

2306 Airport Road  
Waterford, Michigan  
48327, USA

Tel: 248-673-9898  
Fax: 248-673-1246  
Tollfree: 800-888-4784  
info@sti-usa.com  
www.sti-usa.com

Taylor House  
34 Sherwood Road  
Bromsgrove, Worcestershire  
B60 3DR, England

Tel: +44 (0)1527 520 999  
Fax: +44 (0)1527 501 999  
info@sti-emea.com  
www.sti-emea.com