

LNO-6070R

Cámara de red IR tipo bullet de 2 megapíxeles

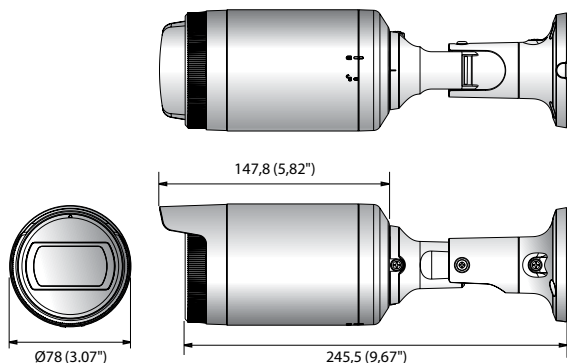


Características principales

- Resolución máx. de 2 megapíxeles (1920 x 1080)
- Lente varifocal de 3,2 – 10 mm
- Máx. 30 ips en todas las resoluciones (H.264)
- Compatible con los códecs H.264 y MJPEG, y flujos de datos múltiples
- Día/Noche (ICR) y WDR (120 dB)
- Manipulación, detección de movimiento
- Ranura para tarjetas de memoria SD, SDHC (máx. 32 GB), PoE
- Visualización pasillo y compatibilidad con WiseStream II
- Longitud visible IR 30 m
- Compatibilidad IP66

Dimensiones

Unidad: mm (pulg.)



LNO-6070R

VÍDEO	
Dispositivo de imágenes	1/2,9" 2,19 MP CMOS
Píxeles totales	2.000 (H) x 1.121 (V)
Píxeles efectivos	1.984 (H) x 1.105 (V)
Sistema de barrido	Escanado progresivo
Iluminación mín.	Color: 0,095 lux (F1.6) B/N: 0 lux (LED IR encendido)
OBJETIVO	
Longitud focal (relación de zoom)	3,2 ~ 10 mm (3,1x) varifocal
Proporción de apertura máx.	F1.6 / F2.9
Campo de visión angular	H: 101,6° (Gran angular) ~ 31,3° (Tele) / V: 54,1° (Gran angular) ~ 17,8° (Tele) / 120,6° (Gran angular) ~ 36,0° (Tele)
Distancia mín. objeto	0,5 m (1,64 pies)
Control de enfoque	Manual
Tipo de objetivo / Montura	Iris automático CC / Tipo interno
OPERATIVO	
Longitud visible IR	30 m (98,43 pies)
Título de cámara	Desactivado / Activado (se muestran hasta 15 caracteres)
Día/Noche	Auto (ICR) / Color / B/N / Programación
Compensación de luz de fondo	No / BLC / WDR
Amplio Rango Dinámico (WDR)	120 dB
Mejora de contraste	SSDR (No / Sí)
Reducción de ruido digital	SSNR (No / Sí)
Detección de movimiento	Apagado / Encendido (4 zonas rectangulares)
Máscara de privacidad	Apagado / Encendido (6 zonas rectangulares)
Control de ganancia	Apagado / bajo / medio / alto
Balance de blanco	ATW / AWC / manual / interior / exterior
LDC (corrección de la distorsión de la lente)	Apagado / encendido (5 niveles con mín. / máx.)
Velocidad de obturador electrónico	Mínimo / máximo / anti parpadeo
Volteo / espejo	No / Sí, Visualización «modo pasillo» (Hallway):
Análisis de vídeo y audio	Manipulación, detección de movimiento
Activadores de alarma	Detección de movimiento, detección de manipulación, error de tarjeta SD
Eventos de alarma	Carga de archivo a través de FTP y correo electrónico, almacenamiento local de la grabación de un evento, notificación por correo electrónico
RED	
Ethernet	RJ-45 (10/100 BASE-T)
Formato de compresión de vídeo	H.264 y MJPEG
Resolución	1920 x 1080, 1280 x 1024, 1280 x 960, 1280 x 720, 1024 x 768, 800 x 600, 800 x 448, 720 x 576, 640 x 480, 640 x 360, 320 x 240
Frecuencia de cuadro máx.	H.264: 30 ips máx. en todas las resoluciones MJPEG: Máx. 1 ips a 1920 x 1080, 1280 x 1024, 1280 x 720, 1024 x 768 Máx. 15 ips a otras resoluciones
WiseStream II	Compatible
Ajuste de calidad de vídeo	H.264 y MJPEG: Control del nivel de la velocidad de bits objetivo
Método de control del Bitrate	H.264: CBR o VBR; MJPEG: VBR
Capacidad de flujo de datos	Flujo de datos múltiple (hasta 3 perfiles)
IP	IPv4 e IPv6
Protocolo	TCP/IP, UDP/IP, RTP(UDP), RTP(TCP), RTCP, RTSP, NTP, HTTP, HTTPS, SSL/TLS, DHCP, PPPoE, FTP, SMTP, ICMP, IGMP, SNMPv1/v2c/v3(MIB-2), ARP, DNS, DDNS, QoS, UPnP, Bonjour
Seguridad	Autenticación de inicio de sesión HTTPS (SSL), autenticación de inicio de sesión Digest, filtrado de direcciones IP, registro de acceso de usuarios y autenticación 802.1X (EAP-TLS y EAP-LEAP)
Método de flujo de datos	Unicast / Multicast
Acceso máx. de usuarios	6 usuarios en modo unicast
Almacenamiento local	MicroSD/SDHC (máx. 32 GB) y PoE - Las imágenes en movimiento que se graban en la tarjeta de memoria SD pueden descargarse - Grabación manual en un PC local
Interfaz de programación de la aplicación	ONVIF perfiles S / G y SUNAPI (HTTP API)
Idioma de la página web	Inglés, francés, alemán, español, italiano, chino, coreano, ruso, japonés, sueco, danés, portugués, turco, polaco, checo, rumano, serbio, neerlandés, croata, húngaro, griego, noruego y finés
Visualizador web	S.O. compatibles: Windows 7, 8.1 y 10 y Mac OS X 10.10, 10.11 y 10.12 Visualizador web sin plug-in - Navegadores compatibles: Google Chrome 63, MS Edge 41, Mozilla Firefox 57 (Windows 64 bits solo), Apple Safari 11 (Mac OS X solo) Visualizador Web con plug-in - Navegadores compatibles: MS Explore 11
Software de gestión central	SmartViewer y SSM
MEDIOAMBIENTAL	
Temperatura / humedad operativas	-30 °C a +55 °C (-22 °F a +131 °F) / Menos del 90 % de HR *El arranque debe producirse a una temperatura superior a -20 °C (-4 °F)
Temperatura / humedad de almacenamiento	-30 °C a +60 °C (-22 °F a +140 °F) / Menos del 90 % de HR
Grado de protección	IP66
ELÉCTRICO	
Voltaje / corriente de entrada	PoE (IEEE802.3af, clase 3) 37 - 57 Vcc
Consumo energético	0.18 A
MECÁNICO	
Color / Material	Gris oscuro / Plástico
Dimensiones (An. x Al.)	Ø78,0 x 262,0 mm (3,07" x 10,32")
Peso	380 g (0,84 lb)

* Encontrará la información y especificaciones de producto más recientes en hanwha-security.eu

* El diseño y las especificaciones están sujetos a cambio sin previo aviso.

* Wisenet es la marca propiedad de **Hanwha Techwin**, anteriormente conocida como Samsung Techwin.