

# QNO-6082R

Cámara Bullet IR de Red de 2 MP

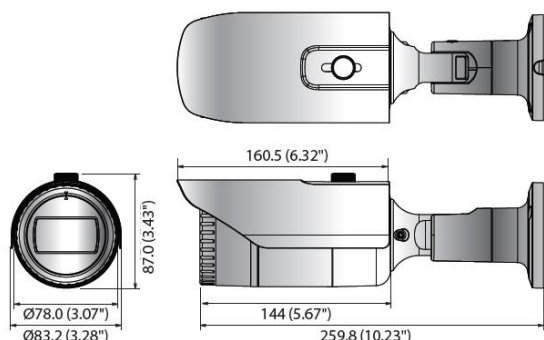


## Características principales

- Resolución de 2MP (1920 x 1080)
- 0,095 Lux (Color), 0 Lux (B/W, LED IR activado)
- Lente varifocal motorizada de 3,2 a 10 mm
- 30fps en 2 MP (H.265 / H.264)
- Compatible con códec H.265, H.264, MJPEG, transmisiones múltiples
- Detección de desenfoco, Detección de Línea virtual / Dirección, Detección de movimiento, Entrada / Salida, Sabotaje
- Vista de pasillo (90°/270°), compatible con LDC, compatible con WiseStream II
- Ranura de memoria micro SD/SDHC/SDXC (máximo 128GB)
- Longitud visible del infrarrojo 30m
- IP66, IK10, PoE, 12VCC

## Dimensiones

Unidad: mm (pulgadas)



## Accesorios (Opcional)



SBO-100B1



SBP-302PM

**QNO-6082R**

<b>VÍDEO</b>	
Dispositivo de imágenes	Sensor CMOS de 1/2,8" de 2 MP
Píxeles efectivos	1920(H) x 1080(V)
Iluminación mínima	Color: 0,095 Lux (F1.6, 1/30seg) BN : 0 Lux (LED IR activado)
Salida de vídeo	CVBS: 1,0 Vpp / 75 Ω compuesto, 720 x 480 para instalación

<b>LENTE</b>	
Distancia focal (proporción de zoom)	Lente varifocal motorizada de 3,2 a 10 mm (3,1x)
Tasa de apertura máxima	F1,6 (gran angular) ~ F2.9 (teleobjetivo)
Campo de visión angular	H: 109,0° (gran angular) a 33,2° (teleobjetivo) V: 57,4° (gran angular) a 18,7° (teleobjetivo) D: 132,0° (gran angular) a 38,0° (teleobjetivo)
Control de enfoque	Enfoque simple

<b>ESPECIFICACIONES OPERACIONALES</b>	
Longitud visible del infrarrojo	30 m
Título de cámara	Se muestran hasta 85 caracteres, 5 líneas, Inglés / Numérico / Especial & Caracteres internacionales, 6 colores, Transparencia, Escala automática por resolución
Día y Noche	Auto (ICR)
Compensación de luz de fondo	BLC, WDR, SSSDR
Amplio rango dinámico (WDR)	120 dB
Reducción de ruido digital	SSNR
Detección de movimiento	4ea, zonas poligonales
Máscara de privacidad	6ea, zonas rectangulares
Control de ganancia	Bajo / Medio / Alto
Balance de blancos	ATW / AWC / Manual / Interior / Exterior
LDC	Compatible
Velocidad de obturador electrónico	Mínima / Máxima / Antifluctuación (1/5 ~ 1/12.000 seg)
Rotación de vídeo	Giro, Espejo, Modo de vista del pasillo (90°/270°)
Análisis	Detección de desenfocado, Detección de Línea virtual / Dirección, Detección de movimiento, Entrada / Salida, Sabotaje
E/S de alarma	1 Entrada / 1 Salida
Activadores de alarma	Análítica, Desconexión de red, Entrada de alarma
Eventos de alarma	Carga de archivos a través de FTP y correo electrónico, notificación por correo electrónico, SD/SDHC/SDXC o Grabación NAS en desencadenadores de eventos, salida externa, transferencia
Entrada de audio	Seleccionable (entrada de micrófono / entrada de línea) Potencia de alimentación: 2,5VCC (4mA), impedancia de entrada: 2K Ohm

<b>RED</b>	
Ethernet	RJ-45 (10/100BASE-T)
Compresión de vídeo	H.265/H.264: Principal / Alto, MJPEG
Resolución	1920 x 1080, 1280 x 960, 1280 x 720, 800 x 600, 800 x 448, 720 x 576, 720 x 480, 640 x 480, 640 x 360
Máximo de cuadros por segundo	H.265/H.264 : Máximo 30fps MJPEG : Máximo 15fps

**QNO-6082R**

<b>Smart Codec</b>	Manual (área de 5ea), WiseStream II
<b>Ajuste de calidad de vídeo</b>	H.264/H.265 : Control de nivel de tasa de bits del objetivo MJPEG : Control de nivel de calidad
<b>Control de velocidad de bits</b>	H.264/H.265 : CBR o VBR MJPEG : VBR
<b>Transmisión</b>	Unicast (6 usuarios) / Multicast Transmisiones múltiples (hasta 3 perfiles)
<b>Compresión de audio</b>	G.711 u-law / G.726 Seleccionable G.726(ADPCM) 8KHz, G.711 8KHz G.726: 16Kbps, 24Kbps, 32Kbps, 40Kbps
<b>Protocolo</b>	IPv4, IPv6, TCP/IP, UDP/IP, RTP(UDP), RTP(TCP), RTCP, RTSP, NTP, HTTP, HTTPS, SSL/TLS, DHCP, FTP, SMTP, ICMP, IGMP, SNMPv1/v2c/v3(MIB-2), ARP, DNS, DDNS, QoS, UPnP, Bonjour, LLDP
<b>Seguridad</b>	Autenticación de inicio de sesión HTTPS(SSL), autenticación de acceso Digest, filtrado de direcciones IP, registro de acceso de usuario, autenticación 802.1X (EAP-TLS, EAP-LEAP)
<b>Almacenamiento de borde</b>	1 micro ranura de memoria SD/SDHC/SDXC, máximo de 128GB
<b>Interfaz de programación de aplicaciones</b>	Perfil ONVIF S/G/T SUNAPI (HTTP API) Plataforma abierta Wisenet
<b>Idioma de la página web</b>	Inglés, Coreano, Chino, Francés, Italiano, Español, Alemán, Japonés, Ruso, Sueco, Portugués, Checo, Polaco, Turco, Holandés, Húngaro, Griego
<b>Visor web</b>	Sistemas operativos compatibles: Windows 7, 8.1, 10, Mac OS X 10.12, 10.13, 10.14, navegador recomendado: Google Chrome Navegador compatible: MS Explorer 11, MS Edge, Mozilla Firefox (Sólo Windows de 64 bits), Apple Safari (sólo Mac OS X)
<b>Memoria</b>	512MB RAM, 256MB Flash

**ESPECIFICACIONES AMBIENTALES**

<b>Temperatura / humedad de funcionamiento</b>	-30 °C a +55 °C / menos de 90% HR * El inicio debe realizarse a una temperatura superior a -20 °C
<b>Temperatura / humedad de almacenamiento</b>	-30°C ~ +60°C / menos de 90% HR
<b>Certificación</b>	IP66, IK10

**SISTEMA ELÉCTRICO**

<b>Tensión de entrada</b>	PoE (IEEE802.3af, Clase 3), 12VCC
<b>Consumo de energía</b>	PoE (48Vcc) 0.16 A 12Vcc 0.55 A

**ESPECIFICACIONES MECÁNICAS**

<b>Color / Material</b>	Gris oscuro / Aluminio
<b>Dimensiones del producto / peso</b>	Ø78,0 x 259,8mm, 900g
<b>Compatibilidad con Gangbox</b>	Gangbox octogonal simple, doble y de 4" con SBO-100B1 opcional

\* La información / especificaciones más recientes del producto se pueden encontrar en [hanwhasecurity.com](http://hanwhasecurity.com)

\* El diseño y las especificaciones están sujetos a cambios sin previo aviso.

\* Wisenet es una marca de Hanwha Techwin.