



## Lea el manual de instrucciones

Nombre de producto: Enlace Inalámbrico

Marca: Fire-Lite

Modelo: W-GATE

Características eléctricas nominales

Entrada: 15-30 Vcc, 40 mA

### GUIA RÁPIDA

#### NOTA:

Antes de realizar cualquier conexión siempre verificar que el equipo se encuentre totalmente apagado.

#### Montaje:

El WGATE tiene dos piezas principales, la tapa y la placa de montaje. La placa de montaje es montado en la pared o el techo, y el cableado de campo está conectado a él. La portada contiene el impreso placa de circuito y se fija a la placa de montaje una vez que se completa el cableado.

Monte la placa de montaje directamente en una caja eléctrica en el techo o la pared. La placa se monta directamente a un cuadrado de 4" (con y sin anillo de yeso), octágono de 4", octágono de 3 1/2 ", una sola unidad o cajas de conexiones de doble salida. Si no hay una caja eléctrica disponible, la placa de montaje se puede montar a cualquier superficie plana y el cableado se puede conectar a través de los puntos ciegos en la placa de montaje.

Para montar la puerta de enlace:

1. Pase el cableado a través de la abertura de la placa de montaje.
2. Monte la placa de montaje en la caja de conexiones o en el techo. Imagen 1
3. Conecte el cableado de campo a los terminales.
4. Conecte los puentes necesarios donde corresponda.
5. Para montar la cubierta, alinee las clavijas de ubicación de la cubierta con las ranuras correspondientes en la placa de montaje. Imagen 2
6. Asegure la cubierta apretando los tornillos de montaje.

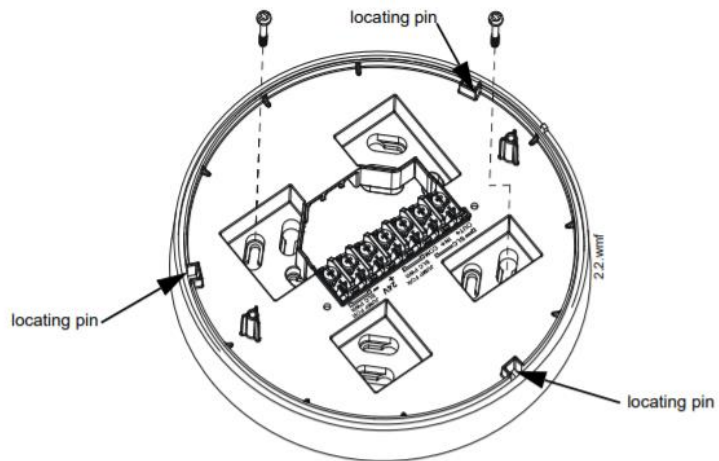


Imagen 1

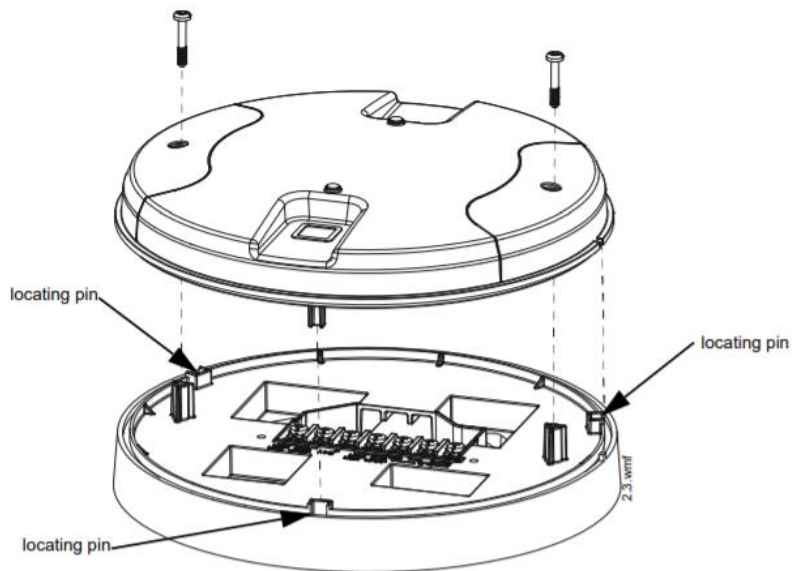
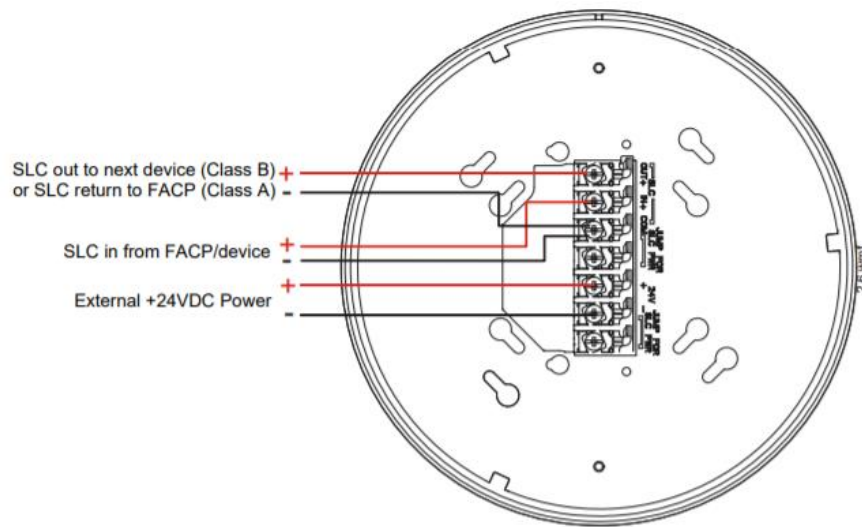


Imagen 2

## Conexión

- Todo el cableado debe instalarse de acuerdo con el Código Eléctrico Nacional y la normativa local y códigos que tienen jurisdicción.
- Se recomienda 12-18 AWG.
- Para conexiones de cableado:
  1. Pele aproximadamente 3/8 " de aislamiento del extremo del cable.
  2. Deslice el extremo pelado del cable debajo del terminal apropiado y apriete el tornillo.
- Configure la dirección deseada en los interruptores de disco giratorio.
- Para la asignación de perfil dentro de la red "Mesh" es necesario contar con el software Swift tolos y la herramienta W-USB (se vende por separado).
- Una vez configurados los interruptores giratorios, realizar la auto programación que se describe en el manual de usuario.



Para más información del producto, favor de visitar nuestra página web [WWW.SYSCOM.MX](http://WWW.SYSCOM.MX) y realice una búsqueda del modelo indicado al inicio e ingrese a la sección "DESCARGAS" en la página del producto.

Todos nuestros productos cuentan con una garantía mínima de un año, puede obtener una copia de nuestra póliza en [WWW.SYSCOM.MX](http://WWW.SYSCOM.MX)

Para más información o dudas, llámenos al (614) 415-2525.