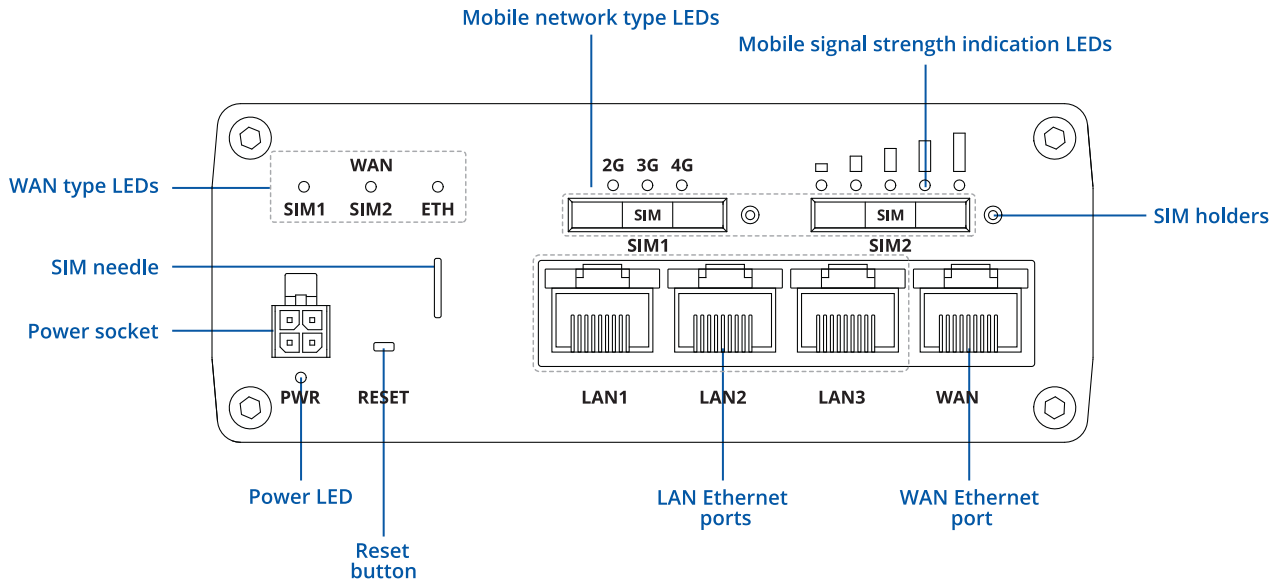


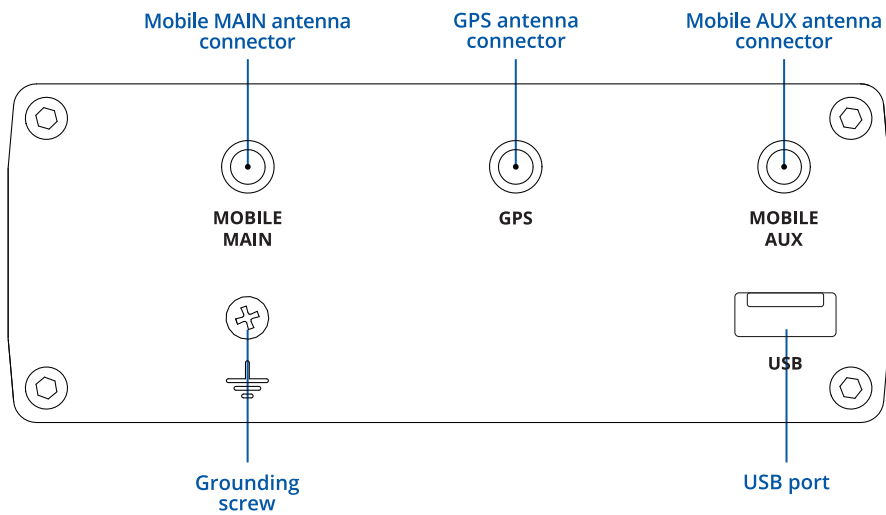


HARDWARE

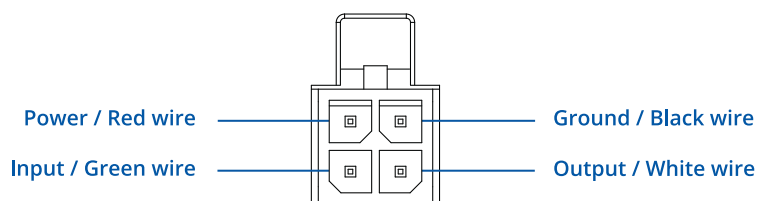
VISTA FRONTAL



VISTA TRASERA



ENCHUFE DE ENCENDIDO



CARACTERISTICAS

MÓVIL

Módulo móvil	4G (LTE) - Cat 6 hasta 300 Mbps, 3G - Hasta 42 Mbps
Interruptor de SIM	2 tarjetas SIM, casos de cambio automático: señal débil, límite de datos, límite de SMS, itinerancia, sin red, red denegada, falla en la conexión de datos, protección de SIM inactiva (planificada)
Estado	Intensidad de la señal, SINR, RSRP, RSRQ, Bytes enviados / recibidos
SMS	Estado de SMS, configuración de SMS, envío / lectura de SMS a través de HTTP POST / GET, correo electrónico a SMS, SMS a correo electrónico, SMS a HTTP, SMS a SMS, respuesta automática de SMS, SMS programado (planificado), SMPP (planificado)
Lista negra / blanca	Operador lista negra / blanca
PDN múltiple (planeado)	Posibilidad de usar diferentes PDN para múltiples servicios y acceso a la red Bloqueo de banda, visualización del
Gestión de bandas	estado de la banda usada
APN	APN automático
Modo Puente	Conexión directa (puente) entre ISP móvil y dispositivo en LAN

ETHERNET

PÁLIDO	1x puerto WAN (se puede configurar como LAN) 10/100/1000 Mbps, cumplimiento con los estándares IEEE 802.3, IEEE 802.3u, 802.3az, admite cruce automático MDI / MDIX
LAN	3 puertos LAN, 10/100/1000 Mbps, cumplimiento con los estándares IEEE 802.3, IEEE 802.3u, 802.3az, admite cruce automático MDI / MDIX

LA RED

Enrutamiento	Enrutamiento estático, enrutamiento dinámico (BGP, OSPF v2, RIP v1 / v2, EIGRP, NHRP)
NetSnapper (opcional)	Gestión de conexión móvil, cliente VPN de compresión de datos (no disponible en FW estándar)
Protocolos de red	TCP, UDP, IPv4, IPv6, ICMP, NTP, DNS, HTTP, HTTPS, FTP, SMTP, SSL v3, TLS, ARP, VRRP, PPP, PPPoE, UPNP, SSH, DHCP, cliente Teinet, SNMP, MQTT, Wake on LAN (WOL)
Soporte de paso a través de VoIP	Ayudantes de NAT de protocolo H.323 y SIP-alg, que permiten el enrutamiento adecuado de paquetes VoIP Reinicio de ping, reinicio
Supervisión de la conexión	de Wget, reinicio periódico, LCP e ICMP para inspección de enlaces Reenvíos de puerto, reglas de tráfico, reglas personalizadas
Cortafuegos	
QoS / Smart Queue Management (SQM)	Cola de prioridad de tráfico por origen / destino, servicio, protocolo o puerto, WMM, 802.11e
DHCP	Asignación de IP estática y dinámica, relé DHCP, relé
DDNS	Soportados > 25 proveedores de servicios, otros se pueden configurar manualmente
Copia de seguridad de la red	Opciones de WAN VRRP, móvil, con cable y WiFi, cada una de las cuales se puede utilizar como un tráfico de Internet de equilibrio de conmutación por error
Balancede carga	automático a través de múltiples conexiones WAN
SSHFS (opcional)	Posibilidad de montar un sistema de archivos remoto a través del protocolo SSH (no disponible en FW estándar)

SEGURIDAD

Autenticación	Clave precompartida, certi fi cados digitales, certi fi cados X.509
Cortafuegos	Las reglas de firewall preconfiguradas se pueden habilitar a través de WebUI, configuración ilimitada de firewall a través de CLI; DMZ; NAT; NAT-T
Prevención de ataques	Prevención de DDOS (protección SYN fi ood, prevención de ataques SSH, prevención de ataques HTTP / HTTPS), prevención de escaneo de puertos (SYN-FIN, SYN-RST, X-mas, indicadores NULL, ataques de escaneo FIN)
VLAN	Separación de VLAN basada en puertos y etiquetas Límites de datos
Control de cuotas móviles	personalizados para ambas tarjetas SIM
Filtro WEB	Lista negra para bloquear sitios web no deseados, Lista blanca para especificar solo sitios permitidos Control de acceso flexible
Control de acceso	de paquetes TCP, UDP, ICMP, filtro de direcciones MAC

BLUETOOTH

Bluetooth 4.0	Bluetooth de baja energía (LE) para comunicación de corto alcance
---------------	-------------------------------------------------------------------

VPN

OpenVPN	Se pueden ejecutar varios clientes y un servidor simultáneamente, 12 métodos de cifrado
Cifrado OpenVPN	DES-CBC, RC2-CBC, DES-EDE-CBC, DES-EDE3-CBC, DESX-CBC, BF-CBC, RC2-40-CBC, CAST5-CBC, RC2-64-CBC, AES-128-CBC, AES-192-CBC, AES-256-CBC
IPsec	IKEv1, IKEv2, con 5 métodos de cifrado para IPsec (DES, 3DES, AES128, AES192, AES256) túnel GRE
GRE	
PPTP, L2TP	Las instancias cliente / servidor pueden ejecutarse simultáneamente
Aturdir	Proxy diseñado para agregar funcionalidad de cifrado TLS a clientes y servidores existentes sin ningún cambio en el código del programa Método de construcción de VPN IPsec
DMVPN	escalables
SSTP	Soporte de instancia de cliente SSTP

SEGUIMIENTO Y GESTIÓN

Interfaz de usuario web	HTTP / HTTPS, estado, con fi guración, actualización de FW, CLI, resolución de problemas, registro de eventos, registro del sistema, registro del kernel Actualización de
FOTA	firmware desde el servidor, noti fi cación automática
SSH	SSH (v1, v2)
SMS	Estado de SMS, configuración de SMS, enviar / leer SMS a través de HTTP POST / GET
TR-069	OpenACS, EasyCwmp, ACSLite, tGem, LibreACS, GenieACS, FreeACS, LibCWMP, tecnología amigable, AVSystem SNMP (v1, v2, v3), trampa
SNMP	SNMP
JSON-RPC (planificado)	API de administración a través de HTTP / HTTPS
MQTT	MQTT Broker, editor MQTT
RMS	Sistema de gestión remota Teltonika (RMS)

MODBUS

Esclavo Modbus TCP	Rango de ID 1-255
Maestro Modbus TCP	Funciones compatibles 01, 02, 03, 04, 05, 06, 15, 16 Formatos de datos admitidos de 8 bits: INT, UINT; 16 bits: INT, UINT (primero MSB o LSB); Fi oat de 32 bits (Big endian, Big endian con bytes intercambiados, Little endian, Little endian con bytes intercambiados)

INALÁMBRICO

Modo inalámbrico	802.11ac (WiFi 5) con velocidades de transmisión de datos de hasta 867 Mbps (banda dual, MU-MIMO), transición rápida 802.11r, punto de acceso (AP), estación (STA)
Seguridad wifi	WPA2-Enterprise-PEAP, WPA2-PSK, WPA-PSK, WEP; AES-CCMP, TKIP, modos de cifrado automático, separación de clientes Modo sigiloso ESSID
ESSID	
Punto de acceso inalámbrico	Portal cautivo (Hotspot), servidor Radius interno / externo, página de inicio personalizable incorporada

CARACTERÍSTICAS DEL SISTEMA

UPC	ARM Cortex A7 de cuatro núcleos, 717 MHz 256 MB,
RAM	DDR3
Memoria flash	Flash SPI de 256 MB

FIRMWARE / CONFIGURACIÓN

Interfaz de usuario web	Actualizar FW desde un archivo, comprobar FW en el servidor, perfiles de configuración, copia de seguridad de la configuración Actualizar FW /
FOTA	configuración desde el servidor
RMS	Actualizar FW / configuración para varios dispositivos a la vez Actualizar
Mantener la configuración	FW sin perder la configuración actual

PERSONALIZACIÓN DE FIRMWARE

Sistema operativo	RutOS (SO Linux basado en OpenWrt)
Idiomas admitidos	Busybox shell, Lua, C, C ++
Herramientas de desarrollo	Paquete SDK con entorno de compilación proporcionado

SEGUIMIENTO DE UBICACIÓN

GNSS	Coordenadas GPS, GLONASS, BeiDou, Galileo y QZSS GNSS a
Coordenadas	través de WebUI, SMS, TAVL, RMS NMEA 0183
NMEA	
Software de servidor	Software de servidor compatible: TAVL, RMS
Geolocalización de redes móviles	Obtenga la ubicación aproximada del dispositivo en RMS según la posición de la torre de telefonía móvil (sin usar GPS) Múltiples zonas de
Geofencing	geovalla configurables

USB

Velocidad de datos	USB 2.0
Aplicaciones	Compartir Samba, scripts personalizados (planeados)
Dispositivos externos	Posibilidad de conectar disco duro externo, unidad flash, módem adicional, impresora (planificada) FAT, FAT32, NTFS
Formatos de almacenamiento	

DE ENTRADA Y SALIDA

Aporte	1x entrada digital
Producción	1x salida digital
Eventos	SMS, correo electrónico, RMS

PODER

Conector	Toma de corriente DC industrial de 4 pines
Rango de voltaje de entrada	9 - 50 VCC, protección contra polaridad inversa, protección contra sobretensiones / transitorios
PoE (pasivo)	PoE pasivo. Posibilidad de encender a través del puerto LAN, no compatible con los estándares IEEE802.3af y 802.3at 16 WMax
El consumo de energía	

INTERFACES FÍSICAS (PUERTOS, LEDS, ANTENAS, BOTONES, SIM)

Ethernet	4 puertos RJ45, 10/100/1000 Mbps
E / S	1 entrada digital, 1 salida digital en conector de alimentación de 4 pines
LED de estado	3 LED de estado de conexión, 5 LED de intensidad de conexión, 8 LED de estado de LAN, 4 LED de estado de WAN, 1 LED de alimentación, LED de WiFi 2.4G y 5G
SIM	2 ranuras SIM (Mini SIM - 2FF), 1,8 V / 3 V, soportes para SIM externos Conector CC de 4
Poder	pines
Antenas	2 x SMA para LTE, 2 x RP-SMA para WiFi, 1 x RP-SMA para Bluetooth, 1 x SMA para GNSS Puerto USB A para
USB	dispositivos externos
Reiniciar	Botón de restablecimiento de fábrica

ESPECIFICACION FISICA

Material de la carcasa	Carcasa completa de aluminio
Dimensiones	95 x 115 x 44 mm (largo x ancho x alto) 456 g
Peso	
Opciones de montaje	Carril DIN (se puede montar en dos lados), colocación en superficie plana

INMUNIDAD EMI

Estándares	EN 55032: 2015, EN 55035: 2017, Borrador de ETSI EN 301 489-1 V2.2.1, ETSI EN 301 489-3 V2.1.1, Borrador de ETSI EN 301 489-17 V3.2.0 EN 61000-4-2: 2009
ESD	
RS	EN 61000-4-3: 2006 + A1: 2008 + A2: 2010
EFT	EN 61000-4-4: 2012
Protección contra sobretensiones	EN 61000-4-5: 2014
CS	EN 61000-4-6: 2014
ADEREZO	EN 61000-4-11: 2004

ENTORNO OPERATIVO

Temperatura de funcionamiento	- 40 C a 75 C
Humedad de funcionamiento	10% a 90% sin condensación IP30
Clasificación de protección de ingreso	

APROBACIONES REGLAMENTARIAS Y DE TIPO

Vehículo con homologaciones reglamentarias y de	CE / ROJO, RoHS, ALCANCE
tipo	ECE R10 (marca E)

RF

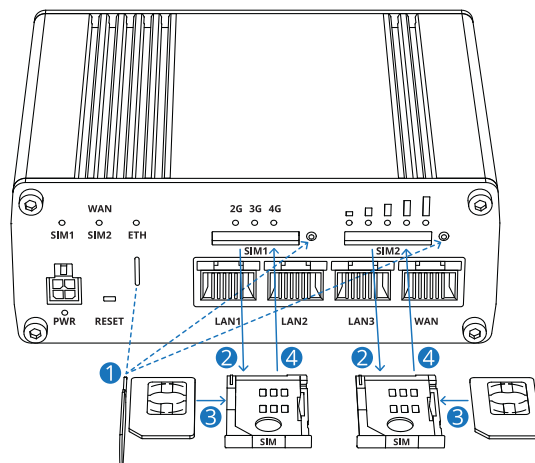
Estándares	ETSI EN 300328 V2.1.1, ETSI EN 301893 V2.1.1, ETSI EN 300440 V2.1.1
------------	---------------------------------------------------------------------

LA SEGURIDAD

Estándares	IEC 62368-1: 2014 (segunda edición) EN 62368-1: 2014 + A11: 2017 EN 50385: 2017 EN 62232: 2017
------------	------------------------------------------------------------------------------------------------

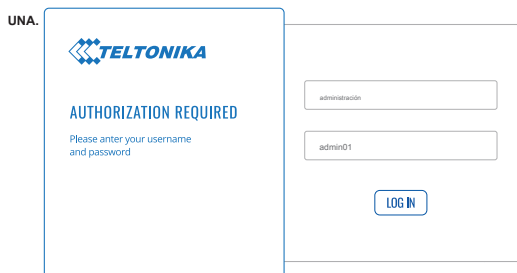
INSTALACIÓN DE HARDWARE

1. Saque la aguja SIM del panel frontal del enrutador.
2. Presione el botón del soporte de la SIM con la aguja de la SIM.
3. Extraiga el soporte de la tarjeta SIM.
4. Inserte su tarjeta SIM en el soporte de SIM.
5. Deslice el soporte de la tarjeta SIM nuevamente dentro del enrutador.
6. Coloque todas las antenas.
7. Conecte el adaptador de corriente a la toma en la parte frontal del dispositivo. Luego, conecte el otro extremo del adaptador de corriente a una toma de corriente.
8. Conéctese al dispositivo mediante un cable Ethernet conectado al puerto LAN.



INICIAR SESIÓN EN EL DISPOSITIVO

1. Para ingresar a la interfaz web del enrutador (WebUI), escriba <http://192.168.1.1> en el campo URL de su navegador de Internet.
2. Utilice la información de inicio de sesión que se muestra en la imagen A cuando se le solicite la autenticación.
3. Después de iniciar sesión, se le pedirá que cambie su contraseña por razones de seguridad. La nueva contraseña debe contener al menos 8 caracteres, incluida al menos una letra mayúscula, una letra minúscula y un dígito. Este paso es obligatorio y **no podrá interactuar con la WebUI del enrutador antes de cambiar la contraseña.**
4. Cuando cambia la contraseña del enrutador, el **Asistente de configuración** empezará. los **Asistente de configuración** es una herramienta que se utiliza para configurar algunos de los principales parámetros operativos del enrutador.
5. Vaya a la **Visión general** página y preste atención a la **Intensidad de señal** indicación (imagen B). Para maximizar el rendimiento celular, intente ajustar las antenas o cambiar la ubicación de su dispositivo para lograr las mejores condiciones de señal.



INFORMACIÓN TÉCNICA

Especificaciones de radio	
Tecnologías RF	3G, 4G, GNSS
Potencia máxima de RF	24 dBm @ WCDMA , 23 dBm @ LTE
Especificaciones de los accesorios incluidos *	
Adaptador de corriente	Entrada: 0.6A@100-240VAC , Salida: 12VDC, 1.5A, enchufe de 4 pines
Antena móvil	698 ~ 960/1710 ~ 2690 MHz, 50 Ω, VSWR <3, ganancia ** 3 dBi, omnidireccional, conector macho SMA
Antena GNSS	1575,42 ~ 1602 MHz, 2,2 ~ 5 V CC, VSWR <1,5, ganancia total activa ** 28 dB (típ.), Polarización RHCP, conector macho SMA

* Depende del código de pedido.

** Se puede conectar una antena de mayor ganancia para compensar la atenuación del cable cuando se utiliza un cable. El usuario es responsable del cumplimiento de la normativa legal.

¿QUÉ HAY EN LA CAJA?

EL PAQUETE ESTÁNDAR CONTIENE

- Enrutador RUTX11
- Certificación europea
- 2 antenas LTE (giratorias, SMA macho)
- 2 antenas WiFi (giratorias, RP-SMA macho)
- 1 x antena GNSS (adhesiva, SMA macho)
- 1 x antena Bluetooth (magnética, RP-SMA macho)
- Cable Ethernet (1,5 m)
- QSG (Guía de inicio rápido)
- Caja de embalaje



2 X ANTENAS LTE (GIRATORIO, SMA MASCULINO)



2 X ANTENAS WIFI (GIRATORIO, RP-SMA MASCULINO)



Fuente de alimentación EURO 24 W



1 X ANTENA GNSS (ADHESIVO, SMA MASCULINO)



1 X ANTENA BLUETOOTH (MAGNÉTICA, RP-SMA MASCULINO)



CABLE ETHERNET (1,5 M)

CÓDIGOS DE PEDIDO ESTÁNDAR

CÓDIGO DE PRODUCTO	CÓDIGO HS	CÓDIGO HTS	EL PAQUETE CONTIENE
RUTX11000000	851762	8517.62.00	Paquete estándar

Para obtener más información sobre todas las opciones de empaque disponibles, contáctenos directamente.

VERSIONES DISPONIBLES

CÓDIGO DE PRODUCTO	REGIÓN (OPERADOR)	FRECUENCIA
RUTX11 0 *****	Europa, Medio Oriente, África, APAC. Brasil, Malasia, Australia	<ul style="list-style-type: none"> ● 4G (LTE-FDD): B1, B3, B5, B7, B8, B20, B28, B32, ● 4G (LTE-TDD): B38, B40, B41 3G: B1, ● B3, B5, B8
RUTX11 1 *****	América del norte	<ul style="list-style-type: none"> ● 4G (LTE-FDD): B2, B4, B5, B7, B12, B13, B25, B26, B29, B30, B66 ● 3G: B2, B4, B5

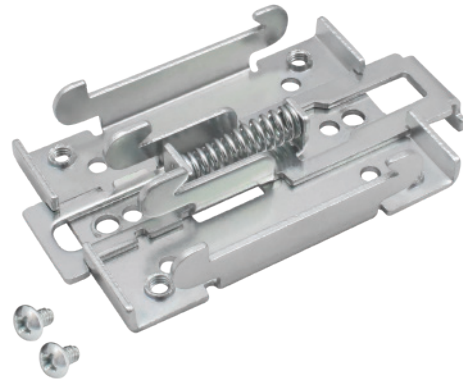
El precio y los plazos de entrega para las versiones específicas de la región (operador) pueden variar. Para más información por favor contáctenos.

1 - LTE-FDD B29 y B32 solo admiten Rx, y en 2 x CA es solo para portadora de componentes secundarios. 2 - Excluidos Japón y CMCC.

OPCIONES DE MONTAJE

KIT DE CARRIL DIN

Parámetro	Valor
Estándar de montaje	Carril DIN de 35 mm
Material	Acero bajo en carbono
Peso	57g
Tornillos incluidos	Tornillo de cabeza plana Philips # 6-32 x 3/16, 82
Dimensiones	mm x 46 mm x 20 mm
RoHS	V



KIT DE CARRIL DIN

- Adaptador de carril DIN
- Tornillo de cabeza plana Philips # 6-32 x 3/16, 2 piezas para RUT2xx / RUT9xx

CÓDIGO DE ORDEN	CÓDIGO DE PRODUCTO	CÓDIGO HS	CÓDIGO HTS
088-00267	PR5MEC00	73269098	7326.90.98

Para obtener más información sobre todas las opciones de empaque disponibles, contáctenos directamente.

KIT DE CARRIL DIN COMPACTO

Parámetro	Valor
Estándar de montaje	Carril DIN de 35 mm
Material	Plástico ABS + PC
Peso	6,5 g
Tornillos incluidos	Tornillo de cabeza plana Philips # 6-32 x 3/16, 2 piezas 70 mm
Dimensiones	x 25 mm x 14,5 mm
RoHS	V



KIT DE CARRIL DIN

- Adaptador de riel DIN de plástico compacto (70x25x14,5 mm) Tornillo de cabeza plana Philips # 6-32 x 3/16, 2 piezas

CÓDIGO DE ORDEN	CÓDIGO DE PRODUCTO	CÓDIGO HS	CÓDIGO HTS
088-00270	PR5MEC11	73269098	7326.90.98

Para obtener más información sobre todas las opciones de empaque disponibles, contáctenos directamente.

KIT DE MONTAJE EN SUPERFICIE

Parámetro	Valor
Estándar de montaje	Montaje en superficie plana
Material	Plástico ABS + PC 2x5
Peso	g
Tornillos incluidos	Tornillo de cabeza plana Philips # 6-32 x 3/16, 2 piezas 25 mm
Dimensiones	x 48 mm x 7,5 mm
RoHS	V



KIT DE CARRIL DIN

- Kit de montaje en superficie
- Tornillo de cabeza plana Philips # 6-32 x 3/16, 2 piezas

CÓDIGO DE ORDEN	CÓDIGO DE PRODUCTO	CÓDIGO HS	CÓDIGO HTS
088-00281	PR5MEC12	73269098	7326.90.98

Para obtener más información sobre todas las opciones de empaque disponibles, contáctenos directamente.

RUTX11 MEDIDAS ESPACIALES Y PESO

MEDIDAS PRINCIPALES

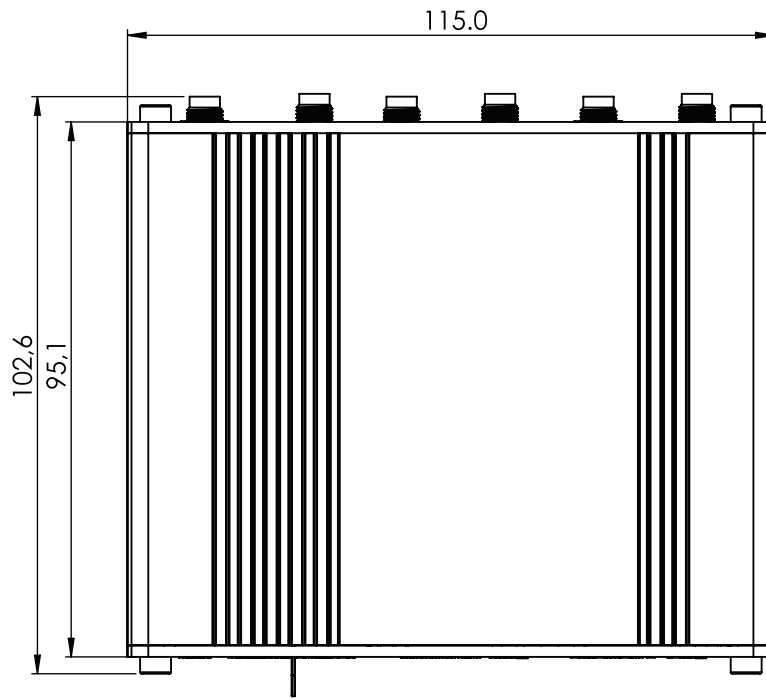
Dimensiones H x W x D para RUTX11:

Carcasa del dispositivo *:	95 x 115 x 44
Caja:	355 x 175 x 60

* Las medidas de la carcasa se presentan sin conectores de antena ni tornillos. Para conocer las medidas de otros elementos del dispositivo, consulte las secciones siguientes.

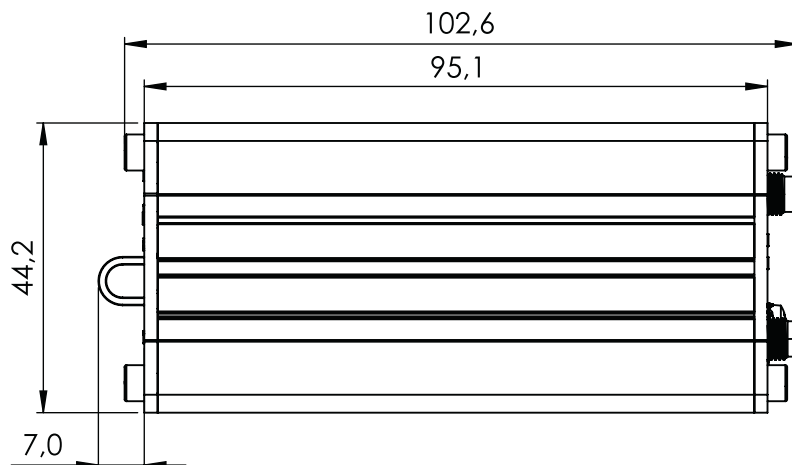
VISTA SUPERIOR

La siguiente figura muestra las medidas de RUTX11 y sus componentes como se ve desde arriba:



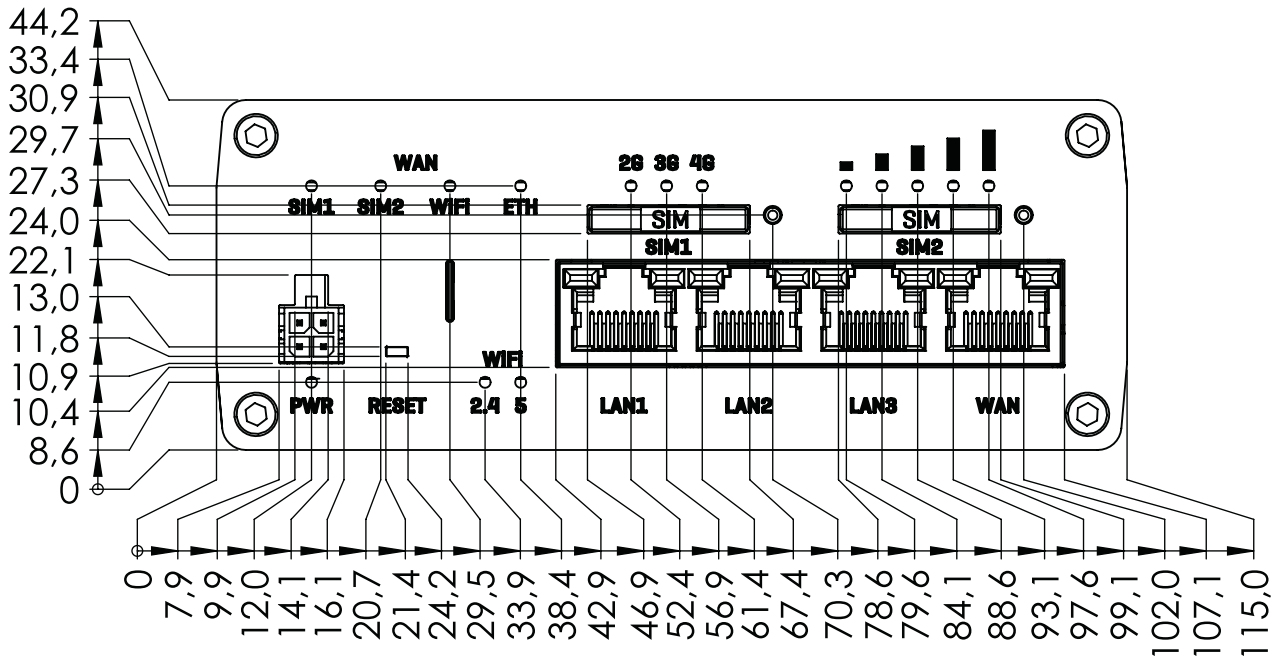
VISIÓN CORRECTA

La siguiente figura muestra las medidas de RUTX11 y sus componentes como se ve desde el lado derecho:



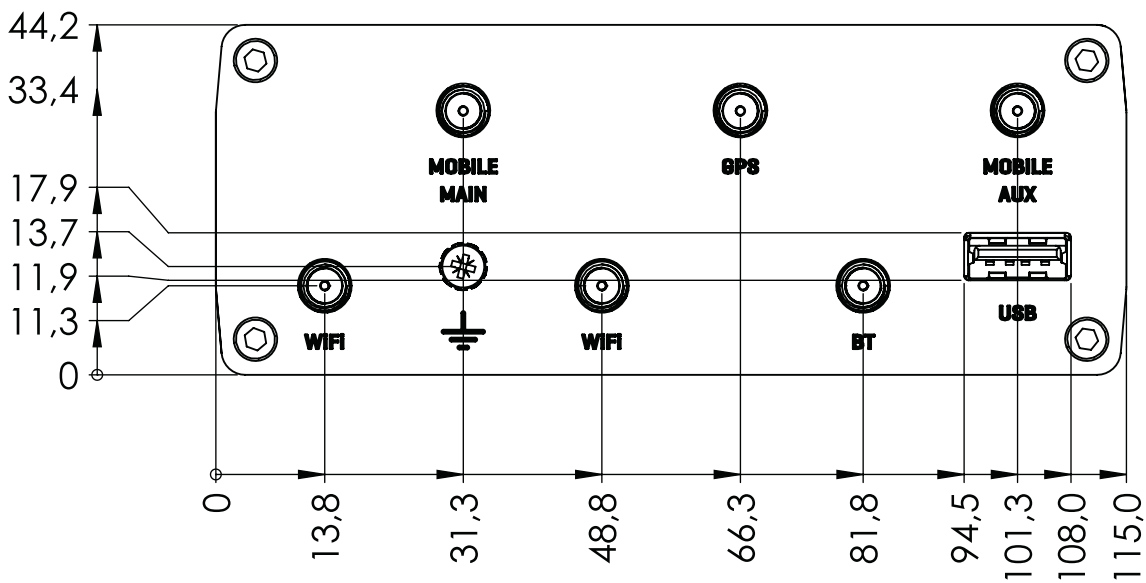
VISTA FRONTAL

La siguiente figura muestra las medidas de RUTX11 y sus componentes como se ve desde el lado del panel frontal:



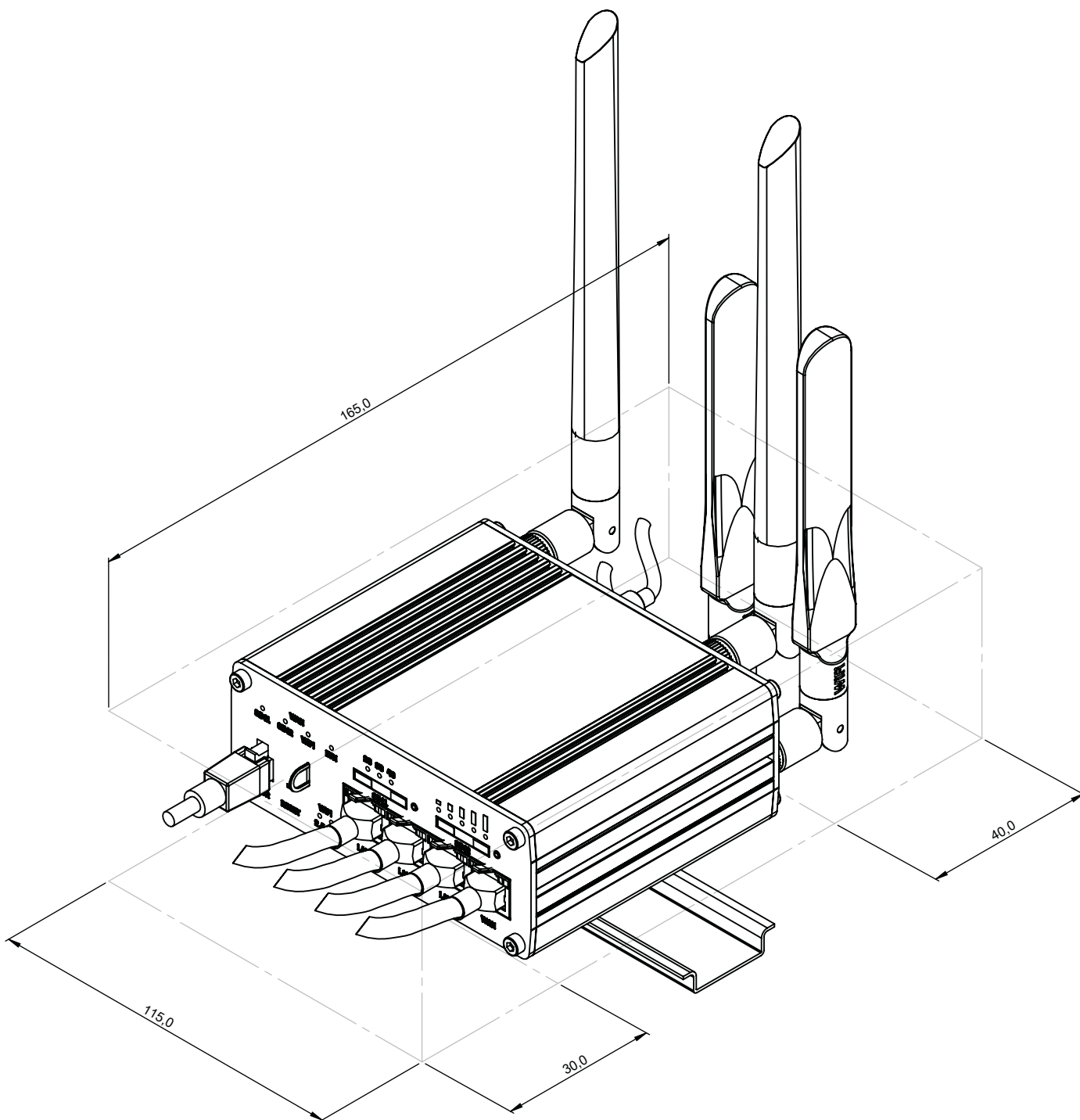
VISTA TRASERA

La siguiente figura muestra las medidas de RUTX11 y sus componentes como se ve desde el lado del panel posterior:



REQUISITOS DE ESPACIO DE MONTAJE

La siguiente figura muestra una aproximación de las dimensiones del dispositivo cuando se conectan cables y antenas:



CARRIL DIN

El siguiente esquema muestra las medidas de la protuberancia de un carril DIN adjunto:

