

A nuestra Apreciable Clientela

SYSCOM agradece de antemano la adquisición de esta serie de altavoces. Los productos que fabricamos están previamente verificados. Nuestro compromiso es mantener una alta calidad. Estos altavoces de difusión son ideales para hoteles, centros comerciales, supermercados, instituciones educativas y gubernamentales, así como su mejor opción en lugares de descanso y esparcimiento. Para su instalación, aplicación y mantenimiento, le pedimos encarecidamente leer detenidamente este manual.

Información de Seguridad

- Siga detenidamente las instrucciones indicadas en este manual.
- Son de vital importancia las normas de seguridad y notas de advertencias.
- Conserve este manual en un lugar fresco y seco para futuras referencias.

Símbolos de seguridad y advertencias comunes

Estos símbolos son para prevenir una operación inapropiada y evitar tanto daños personales como al equipo, así como a la propiedad. - Favor de leer detenidamente este manual para comprender la instalación, aplicación, mantenimiento, símbolos y advertencias para su óptima aplicación.



Advertencia

El uso indebido puede causar daños personales severos, dañar el equipo y/o la propiedad.

Procedimiento para la instalación del altavoz

- Cerciórese de que este enchufado al contacto del voltaje adecuado, el alto voltaje puede causar daños y/o un incendio. No corte, cambie o reemplace el cable del suministro eléctrico original.
- Evite instalaciones y/o configuraciones inestables tales como: Vibraciones tanto en el anclaje de la pared, mesa o base del altavoz, tampoco poner objetos pesados encima del altavoz, con la finalidad de evitar accidentes.
- El altavoz debe instalarse en su soporte incluido o encima de un gabinete sólido. Nunca intercambie el altavoz debido a que puede causarle daños personales o afectar el desempeño del equipo.
- Nunca lo enchufe o desenchufe con las manos mojadas, puede causarle descargas eléctricas.
- Cuando desconecte el cordón eléctrico jálelo desde el enchufe, no del cable ya que puede dañarlo, ocasionar un corto circuito y una descarga eléctrica.
- Si va a trasladar el altavoz conectado a otro lugar, primeramente desconecte todos los cables jalándolos desde la base de los enchufes o conectores para evitar un incendio o descargas eléctricas.
- Nunca tape las ventilas del altavoz, puede sobrecalentarse y causar un incendio o quemar los componentes del amplificador.
- Evite instalar el altavoz en lugares húmedos, vapor, humo, fuentes de calor, polvo o la luz solar directa. Puede causar un corto circuito y daños personales.

epcom
PROAUDIO

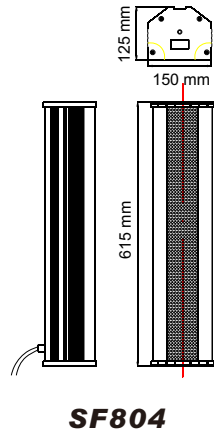
Altavoz de Columna para Exterior



SF804

MANUAL DE INSTALACIÓN

Dimensiones

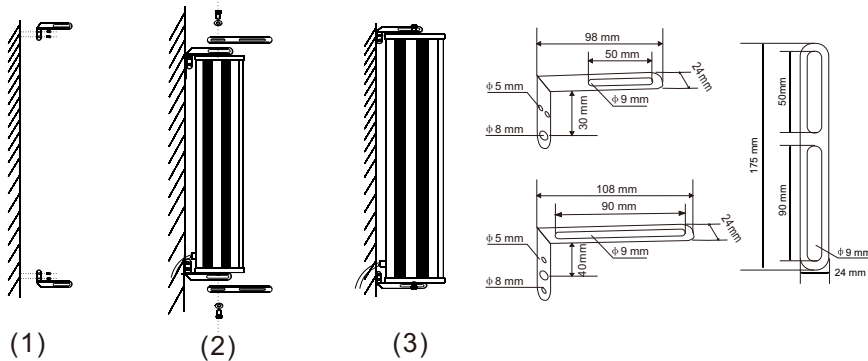


Especificaciones

FJGC-May2021	
Modelo	SF804
Entradas para 100 V	45 W, 22.5 W
Entradas para 70 V	22.5 W, 11.2 W
Impedancia	Negro - COM Verde - 220 Ω Blanco - 440 Ω
SPL(1 W/1 M)	91 dB ± 3 dB
Frecuencia de Respuesta	50 - 18 KHz
Dimensiones	150 X 125 X 615 mm
Peso	5.1 Kg

Instalación

Diagrama de instalación que muestra tres etapas: (1) Medir y marcar la pared, (2) Instalar los soportes metálicos, y (3) Montar el altavoz en los soportes.



- (1) Medir, marcar, perforar los orificios al tamaño de la columna e instalar los dos soportes metálicos a la pared.
- (2) Ensamble las 2 piezas metálicas individuales tanto arriba como debajo del altavoz, alinear y ensamblar a los soportes metálicos anclados a la pared con los tornillos incluidos.
- (3) Orientar el altavoz al área de difusión y afianzar los tornillos firmemente.

Etiqueta del Producto

