

A nuestra Apreciable Clientela

SYSCOM/EPCOM le agradece por su compra de este Altavoz Colgante para Techo Modelo SF600W

Siga las instrucciones de este manual para obtener los resultados óptimos de esta unidad. También le recomendamos que tenga este manual a mano para futuras consultas.

Consejos de Seguridad

- Leer detenidamente las instrucciones de esta sección antes de utilizarlo.
- Asegúrese de observar las instrucciones de este manual, ya que incluye las descripciones de los símbolos de seguridad.
- Le recomendamos que tenga este manual de instrucciones a la mano.

Símbolo de Seguridad y Descripción de Mensajes

Los símbolos y mensajes de seguridad que se describen a continuación se utilizan en este manual para evitar lesiones corporales y daños a la propiedad que podrían resultar de un mal manejo comprenda los símbolos y mensajes de potenciales de seguridad.



Advertencia

Potencialmente peligrosa que, si se maneja mal, podría provocar la muerte o lesiones personales.

Cuando Instale los Altavoces

- No permita que los altavoces estén expuestos directamente, luz solar a la lluvia o fluidos, puede ocasionar un corto circuito, o un incendio.
- Debe acatarse a las especificaciones de los altavoces. El exceso del alto voltaje puede causar descargas eléctricas o incendios. No corte, deforme ni reemplazar los cables dañados.
- Evite la inestabilidad y configure la instalación de los altavoces, como sacudidas del plafón o techo. Evite que se caiga el altavoz puede causar lesiones personales o daños a la propiedad.
- Los soportes de los altavoces se instalarán para soportar el peso de cada uno de los altavoces. Evite el intercambio de altavoces, pueden ocasionar lesiones personales o daños a la propiedad.
- No conecte las terminales con las manos húmedas, evite descargas eléctricas.
- Si requiere desconectar el cableado, jálelo del conector, nunca lo jale del cable ya que lo puede dañar y generar falsos contactos y/o corto circuito.
- Si requiere cambiar el altavoz colgante a otro lugar, desconéctelo jalando de la ploga identificada, mas no del cableado, debido a que puede causar un corto.
- Nunca obstruya las ranuras de ventilación, puede causar un calentamiento excesivo que pueda derretir el aislante y generar un incendio
- Evite instalar los altavoces en lugares expuestos a la humedad, vapores, polvo, rayos solares directos, fuentes de calor o humo, puede causar un incendio.

epcom
PROAUDIO

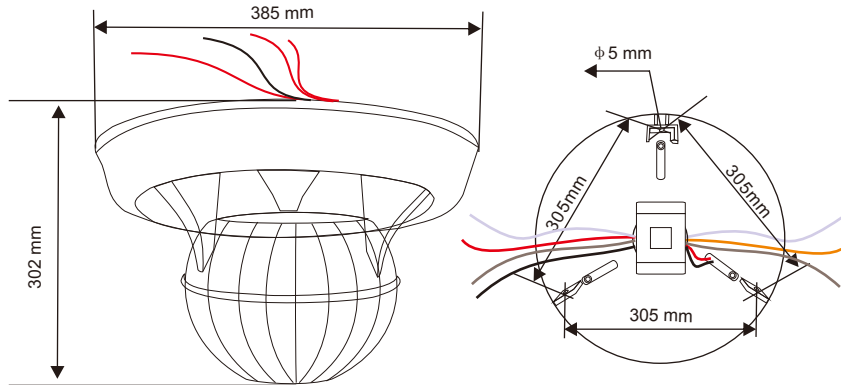
Altavoz Colgante para Techo



SF600W

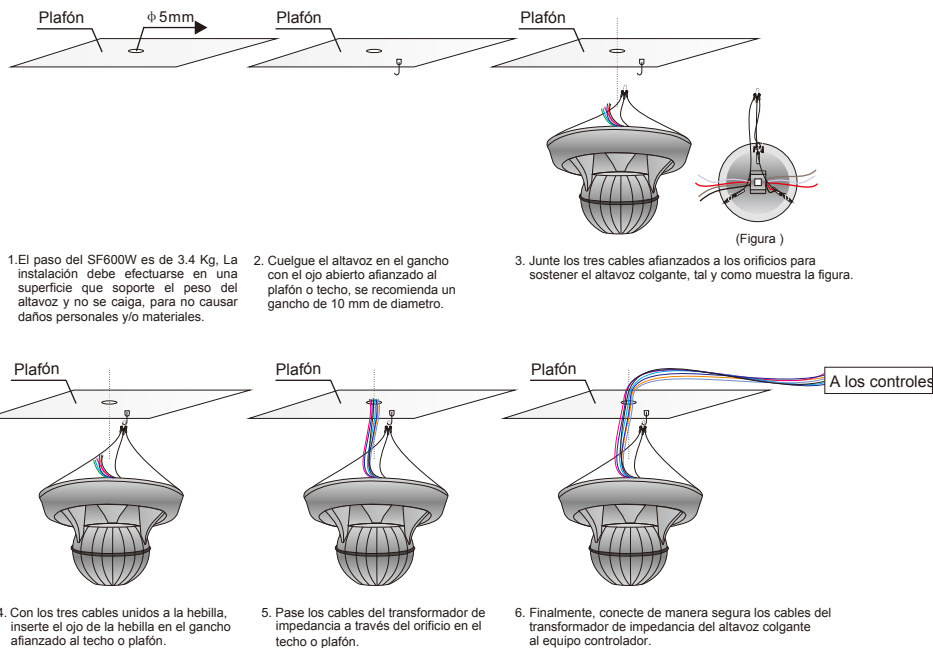
Manual de Usuario

Dimensiones



SF600W

Instalación



Especificaciones

Modelo	SF600W
Potencia @ 100 V	7.5 W / 10 W / 15 W / 20 W / 30 W / 60 W
Potencia @ 70 V	3.75 W / 5 W / 7.5 W / 10 W / 15 W / 30 W
Transformador de Impedancia	Negro - COMun, Blanco - 1.3 K Ω , Rojo - 1K Ω , Amarillo - 670 Ω , Cafe - 500 Ω , Azul - 330 Ω , Verde - 165 Ω .
SPL (1 W / 1 M)	102 dB
Frecuencia de respuesta	100 - 13 KHz
Dimensiones	385 X 385 X 302 mm
Peso	3.4 Kg

Etiqueta del Altavoz

epcom Pendant Speaker PROAUDIO	
Model	SF600W
Power Taps@100V	60W,30W,20W,15W,10W,7.5W
Power Taps@70V	30W,15W,10W,7.5W,5W,3.75W
Impedance	Black:COM,Green:165 Ω , Blue:330 Ω ,Brown:500 Ω ,Yellow:670 Ω ,Red:1K Ω ,White:1.3K Ω
Sensitivity	102dB
Freq Resp	100-13KHz

SYSCOM®

Ave. 20 de Noviembre No. 805. Col Centro.
31000 Chihuahua, Chih. Mx.

Tel: +52 (614) 415-2525 www.syscom.mx