

## A Nuestra Apreciable Clientela

---

---

**epcom**  
PROAUDIO

**SYSCOM/EPCOM** le agradece su compra de este Altavoz para Techo con rejilla metálica protectora Modelo SF208W.

Siga las instrucciones de este manual para obtener los resultados óptimos de esta unidad. También le recomendamos que tenga este manual a mano para futuras consultas.

## Consejos de Seguridad

---

---

- Leer detenidamente las instrucciones de esta sección antes de utilizarlo.
- Asegúrese de observar las instrucciones descritas en este manual, ya que incluye las descripciones de los símbolos de seguridad.
- Le recomendamos que tenga este manual de instrucciones a la mano.

### Símbolo de Seguridad y Descripción de Mensajes

Los símbolos y mensajes de seguridad que se describen a continuación, se utilizan en este manual para evitar lesiones corporales y daños a la propiedad que podrían resultar de un mal manejo comprenda los símbolos y mensajes de potenciales de seguridad.



### Advertencia

Potencialmente peligrosa que, si se maneja mal, podría provocar la muerte o lesiones personales.

### Cuando Instale los Altavoces

- No permita que los altavoces estén expuestos directamente, luz solar a la lluvia o fluidos, puede ocasionar un corto circuito, o un incendio.
- Debe acatarse a las especificaciones de los altavoces. El exceso del alto voltaje puede causar descargas eléctricas o incendios. No corte, deforme ni reemplazar los cables dañados.
- Evite la inestabilidad y configure la instalación de los altavoces, como sacudidas del plafón o techo. Evite que se caiga el altavoz puede causar lesiones personales o daños a la propiedad.
- Los soportes de los altavoces se instalarán para soportar el peso de cada uno de los altavoces. Evite el intercambio de altavoces, pueden ocasionar lesiones personales o daños a la propiedad.
- No conecte las terminales con las manos húmedas, evite descargas eléctricas.
- Si requiere desconectar el cableado, jálalo del conector, nunca lo jale del cable ya que lo puede dañar y generar falsos contactos y/o corto circuito.
- Si requiere cambiar el altavoz para techo a otro lugar, desconéctelo jalando de la ploga identificada, mas no del cableado, debido a que puede causar un corto. Nunca obstruya las ranuras de ventilación, puede causar un calentamiento excesivo que pueda derretir el aislante y generar un incendio
- Evite instalar los altavoces en lugares expuestos a la humedad, vapores, polvo, rayos solares directos, fuentes de calor o humo, puede causar un incendio.

# Altavoz Para Techo

---

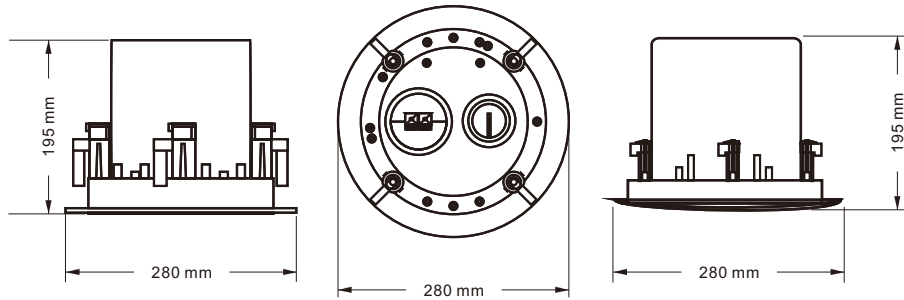
---



**SF208CW**

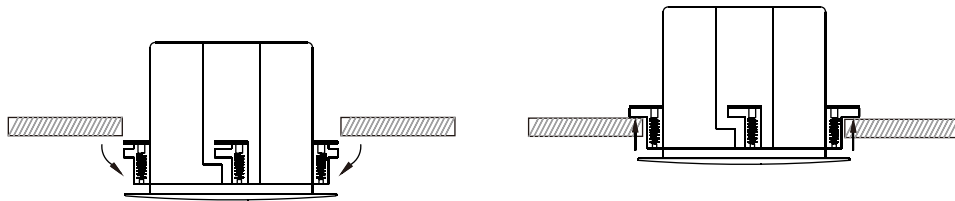
**MANUAL DE USUARIO**

## Dimensiones



**SF208CW**

## Instalación



- Paso 1.- Con las herramientas requeridas, marque el diámetro del altavoz en el techo o plafón, para perforarlo.
- Paso 2.- Hacer la perforación al diámetro del altavoz.
- Paso 3.- Inserte el altavoz en el orificio, la pestaña del altavoz debe estar lo más pegada a la superficie inferior del techo. Gire las pestañas afianzadoras en sentido de las manecillas del reloj.

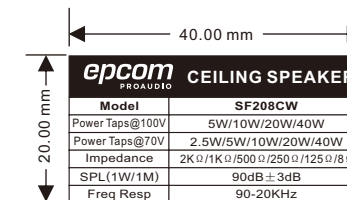
### Nota Importante:

- 1.- Cerciérese de que la posición del Switch "-" de la señal de entrada de 100 V, por ningún motivo, este presionado.
- 2.- Cuando el Switch está en la posición de 8 ohms, inhibe la señal entrada de 70 V o de 100 V.

## Especificaciones

<b>Modelo</b>	<b>SF208CW</b>
<b>Potencia @ 100 V</b>	5 W / 10 W / 20 W / 40 W
<b>Potencia @ 70 V</b>	2.5 W / 5 W / 10 W / 20 W / 40 W
<b>Impedancia</b>	Negro: Comun, Rojo: 2 K $\Omega$ , 1 K $\Omega$ , 500 $\Omega$ , 250 $\Omega$ , 125 $\Omega$
<b>Entradas</b>	70 V / 100 V / 8 $\Omega$
<b>SPL (1 W / 1 M)</b>	90 dB $\pm$ 3 dB
<b>Frecuen de respuesta</b>	90 - 20 KHz
<b>Diámetro del orificio</b>	245 mm
<b>Dimensiones</b>	280 X 195 mm
<b>Peso</b>	2.5 Kg

## Etiqueta del Altavoz



**SF208CW**

**SYSCOM**<sup>®</sup>

Ave. 20 de Noviembre No. 805.  
Col Centro. 31000  
Chihuahua, Chih. Mx.

Tel: +52 (614) 415-2525  
[www.syscom.mx](http://www.syscom.mx)