

Este dispositivo debe actualizarse a RouterOS v6.44.6 o a la última versión para garantizar el cumplimiento de las regulaciones de la autoridad local.

Es responsabilidad del cliente seguir las regulaciones del país local, incluyendo el funcionamiento dentro de los canales de frecuencia legales, la potencia de salida, los requisitos de cableado y los requisitos de selección dinámica de frecuencia (DFS). Todos los dispositivos de radio MikroTik deben estar instalados profesionalmente.



Nota. La información contenida aquí está sujeta a cambios. Visite la página del producto en www.mikrotik.com para obtener la versión más actualizada de este documento.

Inicio rápido

- Utilice un destornillador de cabeza Phillips para aflojar el tornillo, que asegura la tapa inferior (consulte [Tapa inferior](#)).
- Inserte la tarjeta SIM.
- Elija su solución de alimentación, consulte la sección [Alimentación](#) para conocer las posibilidades.
- Conecte el cable Ethernet al PoE y conecte el otro extremo del cable Ethernet a este router MikroTik. Enchufe la fuente de alimentación proporcionada en el inyector PoE.
- El modo AP inalámbrico está habilitado de forma predeterminada, puede conectarse desde su computadora al SSID que comienza con "MikroTik". La interfaz de configuración está disponible a través de un navegador web. La dirección es <https://192.168.88.1>.
- Conéctese a la red inalámbrica, abra <https://192.168.88> en su navegador web para iniciar la configuración.
- Nombre de usuario: admin y no hay contraseña de forma predeterminada, iniciará sesión automáticamente en la pantalla de configuración rápida.
- Haga clic en el botón "Buscar actualizaciones" en el lado derecho y actualice su software RouterOS a la última versión para garantizar el mejor rendimiento y estabilidad. Debe tener una tarjeta SIM válida insertada.
- Para personalizar su red inalámbrica, SSID se puede cambiar en los campos "Nombre de red";
- Elija su país en el lado izquierdo de la pantalla en el campo "País", para aplicar la configuración de la regulación del país.
- Configure su contraseña de red inalámbrica en el campo "Contraseña Wi-Fi" la contraseña debe tener al menos ocho símbolos.
- Configure su contraseña de router en el campo inferior "Contraseña" a la derecha y repítala en el campo "Confirmar contraseña", se utilizará para iniciar sesión la próxima vez.
- Haga clic en "Aplicar configuración" para guardar los cambios.
- Para actualizar manualmente el dispositivo si no hay conexión a Internet disponible.
- Descargue el software más reciente de RouterOS en <https://mikrotik.com/download>.
- Elija paquetes MIPSBE y guárdelos en su PC.

- Conéctese de nuevo y en el menú Archivos cargue los paquetes descargados.
- Reinicie el dispositivo.

Advertencias de seguridad

Antes de trabajar en cualquier equipo, tenga en cuenta los peligros involucrados con los circuitos eléctricos y esté familiarizado con las prácticas estándar para prevenir accidentes.

Lea las instrucciones de instalación antes de conectar el sistema a la fuente de alimentación.

Este equipo debe ser instalado por personal capacitado y calificado, según estas instrucciones de instalación. El instalador es responsable de obtener cualquier inspección de seguridad local o nacional requerida de la integridad estructural de la instalación por parte de la autoridad local / departamento de inspección.

Todos los métodos de instalación para montar un punto de acceso en cualquier superficie de pared están sujetos a la aceptación de la jurisdicción local.

La instalación del equipo debe cumplir con los códigos eléctricos locales y nacionales.

Esta unidad está destinada a montarse al aire libre en un poste. Por favor, lea atentamente las instrucciones de montaje antes de comenzar la instalación. **No usar el hardware y la configuración correctos o seguir los procedimientos correctos podría resultar en una situación peligrosa para las personas y daños al sistema.**

No podemos garantizar que no se produzcan accidentes o daños debido al uso inadecuado del dispositivo. Utilice este producto con cuidado y opere bajo su propio riesgo.

Alimentación

Entrada PoE

El puerto Ethernet acepta alimentación PoE pasiva de 9-30 V. La caja contiene un adaptador de 24 V y un inyector PoE. Enchufe el inyector PoE incluido en el primer puerto o puerto de Internet del router que utilizará en su LAN (o directamente en su portátil) y conecte un cable Ethernet al inyector PoE. Conecte el otro extremo de este cable Ethernet al wAP

Dispositivo LTE. Enchufe la fuente de alimentación en el inyector PoE

Toma de corriente

El conector de CC (5,5 mm exterior y 2 mm de diámetro interior, hembra, enchufe positivo de pasador) admite una alimentación de 9-30 V, el dispositivo viene con un adaptador de corriente de 24 V 1.2 A

Conector automotriz

El conector automotriz se puede utilizar para alimentar el dispositivo desde conexiones regulares de 12/24 V en automóviles y autobuses. El enchufe tiene cuatro pines: la parte inferior izquierda (negro) es el suelo, la parte inferior derecha es la entrada de alimentación (rojo).

Los dos superiores son reservados para uso futuro.

El consumo máximo de energía a 24 V es de 6 W sin miniPCle, y de 8 W con una carga completa en la tarjeta miniPCle.

Montaje

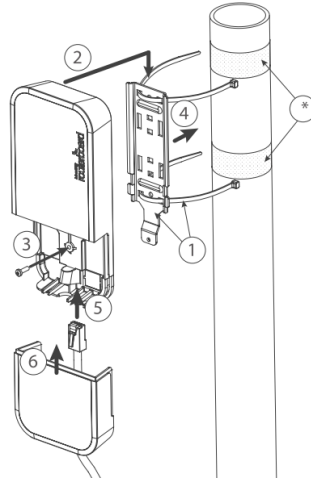
El dispositivo se puede montar de varias maneras: poste, pared, techo o se puede colocar en un soporte Mikrotik especialmente diseñado que viene con el paquete. El paquete también incluye una plantilla de orificio de perforación con instrucciones de montaje detalladas, para ayudarle con la instalación del cable Ethernet y la fijación a un techo o una pared.

Soporte de acero para poner al otro lado de una baldosa de techo desplegable y dos tornillos y anclajes de pared. Corbatas de cremallera o abrazaderas de acero para el montaje en el poste.

La escala de clasificación IP para este dispositivo es IP54. Cuando monte en exteriores, asegúrese de que las aberturas del cable estén dirigidas hacia abajo. Recomendamos usar el inyector POE y la puesta a tierra adecuada con cable blindado Cat6. Al usar e instalar este dispositivo,

preste atención a la distancia de seguridad de exposición máxima permitida (MPE) con un mínimo de 35 cm entre el radiador y su cuerpo.

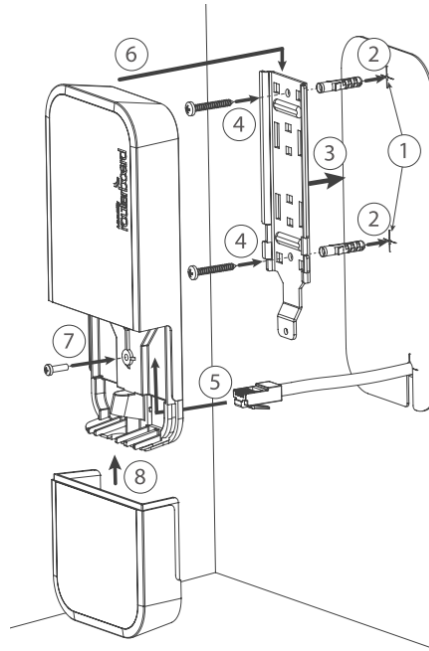
Montaje en el mástil o poste:



* Se recomienda usar cinta eléctrica para aumentar la fricción entre materiales.

1. Monte correas de plástico para sujetar soportes de acero guiándolos a través de agujeros.
2. Monte el soporte en el dispositivo.
3. Asegúrelos con un tornillo.
4. Monte y alinee el dispositivo en el poste o mástil.
5. Guía el cable Ethernet a través de la abertura y conéctate al puerto Ethernet.
6. Cierre el pestillo inferior y asegúrelo con un tornillo.

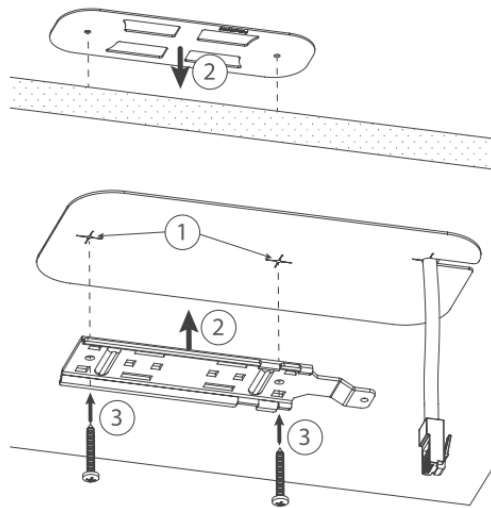
Se recomienda asegurar el cable Ethernet al poste usando lazos de cremallera. Con la distancia desde el dispositivo de aproximadamente 38 cm.



Unidad de montaje en la pared:

1. El uso incluyó una plantilla para marcar puntos para perforar agujeros. Y si es necesario para el cable Ethernet. Alinear en consecuencia, dependerá de cómo se monte finalmente el dispositivo.
2. Inserte pasadores si es necesario, depende de la estructura y el material de la pared.
3. Colocar incluido un soporte de acero en la pared.
4. Use tornillos para asegurarlo en el lugar.
5. Extienda su cable Ethernet a través de la abertura y conéctese al puerto Ethernet.
6. Monte el dispositivo en el soporte de acero
7. Asegúrelo en su lugar con el tornillo.
8. Cierre el pestillo inferior.

Evite montar el dispositivo en el punto bajo del suelo, ya que no podrá conectar y cerrar el pestillo inferior.

Montaje en el techo:

Se incluye un soporte especial en el paquete para montar en el techo colgante. Como consta de dos partes, que se unirán a ambos lados de la baldosa del techo.

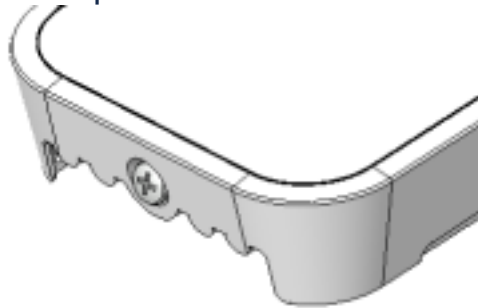
1. Utilice la plantilla para marcar puntos para agujeros.
2. Coloque ambos soportes de montaje en el lugar.
3. Asegúrelos juntos usando tornillos.

Continúe ensamblando de la misma manera si se monta en la pared.

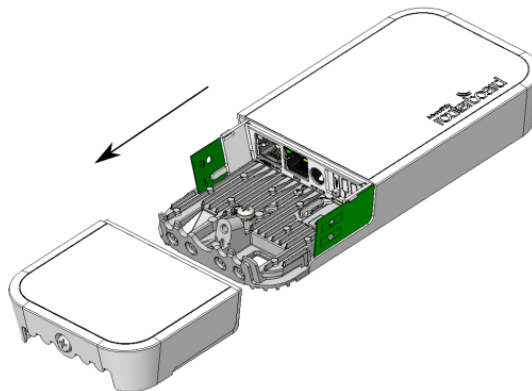
1. Extienda su cable Ethernet a través de la abertura y conéctese al puerto Ethernet.
2. Monte el dispositivo en el soporte de acero.
3. Asegúrelo en su lugar con el tornillo.
4. Cierre el pestillo inferior.

Tapa inferior

- La tapa inferior está asegurada en su lugar con el tornillo cautivo.
- Utilice el destornillador Philips PH2 para desenroscarlo, pero no retire el tornillo por completo.



- Tire de la cubierta en la dirección opuesta del dispositivo para retirarla.



- Vuelva a montar.

Ranuras y puertos de expansión

- Se admite el módulo de punto de acceso inalámbrico incorporado de 2 GHz, los modos AP/estación/puente/p2p.
- Un puerto Ethernet 10/100, compatible con la corrección automática de cables cruzados/rectos (Auto MDI/X). Bien recto o cable cruzado se puede utilizar para conectarse a otros dispositivos de red. El puerto Ethernet acepta 9-30 V
- Alimentación de CC desde un inyector PoE pasivo.
- ranura miniPCIe y ranura SIM (no se pueden usar por separado) para usar con un módem 3G/4G/LTE (algunos kits)

- inclúyalo).

Uso de ranuras MiniPCle

El dispositivo está equipado con una ranura miniPCle (un kit con módem preinstalado también disponible) para ser utilizado con un Módem 3G/4G/LTE. Se proporciona una ranura SIM para su uso junto con un módem miniPCle. No se utiliza la ranura SIM por separado.

Para instalar el módulo miniPCle, retire ambos tornillos debajo del conector de alimentación y deslice fuera la placa de PCB wAP. Insertar el módem miniPCle, y asegúrelo con dos tornillos Philips que ya están en su lugar.

Conecte el conector uFL gris al conector de antena PRINCIPAL del módem, conecte el cable negro al otro (o AUX). Es posible utilizar antenas externas para el módem, se proporcionan dos orificios de montaje SMA a continuación al botón de reinicio, o si prefiere conectar antenas a la caja directamente, las antenas SMA se pueden montar en el parte inferior de la caja si retira primero las dos cubiertas de agujeros de plástico.

Después de volver a insertar la placa wAP en el estuche y asegurarla con los tornillos que se retiraron antes, desliza la tarjeta SIM de tu operador móvil a la ranura SIM, con el chip hacia arriba. La ranura acepta miniSIM (2FF). La ranura SIM protege la tarjeta SIM de caerse con un pestillo de plástico. Puede presionar el pestillo y luego tirar la SIM usando pinzas o una herramienta similar.

Botones y jumpers

El botón de reinicio tiene tres funciones:

- Mantenga presionado este botón durante el tiempo de arranque hasta que la luz LED comience a parpadear, suelte el botón para restablecer la configuración de RouterOS (un total de 5 segundos).

- Mantenga presionado durante 5 segundos más, el LED se vuelve sólido, suéltelo ahora para activar el modo CAP. El dispositivo ahora buscará un servidor CAPsMAN (un total de 10 segundos).
- O Mantenga presionado el botón durante 5 segundos más hasta que el LED se apague, luego suéltelo para que el RouterBOARD busque servidores Netinstall (un total de 15 segundos).

Independientemente de la opción anterior utilizada, el sistema cargará el cargador RouterBOOT de copia de seguridad si se presiona el botón antes de aplicar energía al dispositivo. Útil para la depuración y recuperación de RouterBOOT.

Configuración

Recomendamos hacer clic en el botón "Buscar actualizaciones" y actualizar su software RouterOS a la última versión para garantizar el mejor rendimiento y estabilidad. RouterOS incluye muchas opciones de configuración además de lo que se describe en este documento. Te sugerimos visitar la página de documentación de RouterOS para acostumbrarte a las posibilidades: <https://mt.lv/help>.

En caso de que no se disponga de conexión IP, la herramienta Winbox (<https://mt.lv/winbox>) se puede utilizar para conectarse a la dirección MAC del dispositivo desde el lado de la LAN (todo el acceso está bloqueado desde el puerto de Internet de forma predeterminada). Es posible arrancar el dispositivo desde una red, para reinstalar RouterOS con fines de recuperación. Esto se puede hacer desde el primer puerto Ethernet. Vea arriba cómo hacer esto.

Compatibilidad con el sistema operativo

El dispositivo es compatible con la versión 6.46 del software RouterOS. El número de versión específico instalado de fábrica se indica en el menú RouterOS /recurso del sistema. Otros sistemas operativos no han sido probados.

IMEI

El IMEI del dispositivo se puede o no encontrar en la siguientes ubicaciones:

- Etiqueta en el empaque del producto.
- Etiqueta en la cubierta del producto.
- Etiqueta interna en el modem del producto.

La forma de obtener el IMEI del producto por sistema es accediendo por medio de WINBOX y en la opción New Terminal ejecutar el siguiente comando:

/interface lte info lte1

```
[admin@MikroTik] > interface lte info lte1
pin-status: SIM not inserted
functionality: full
manufacturer: MikroTik
model: R11e-LTE-US
revision: MPSS: R11eL_v12.09.174661 APSS: R11eL_v02.14.174662 CUSTAPP:
imei: xxxxxxxxxxxxxxxx
```