

### Sensor fotoeléctrico por reflexión de haz de 45pies

**E-931-S45RRQ** Alcance: Hasta 45pies (14m)

#### Características:

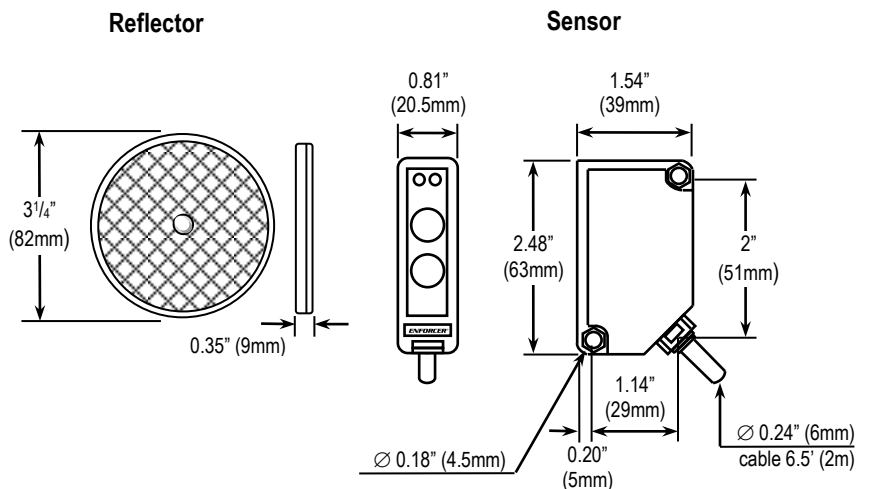
- Tiempo de respuesta y alcance de detección ajustable
- Operación de 12~250 VCA/V C.C.
- Corriente: Hasta 70mA@12V C.C.
- Para uso interior y exterior (IP66)
- Alambre pre-cableado de 6pies (1.8m)
- Hardware para montaje incluido
- Incluye reflector redonda de 3" y capo
- Tamaño compacto
- Nueva caja singular y soporte para montaje en pared disponible



#### Especificaciones:

Modelo	<b>E-931-S45RRQ</b>
Tipo	Retrorreflectante
Alcance de detección	0.5'~45' (0.2~14 m)
Voltaje de operación	12~250 VCA/V C.C.
Consumo de corriente	70mA@12V C.C.
Tiempo de respuesta	5~100 ms (ajustable)
Fuente de luz	LED IR
LEDs	LED amarillo (alineación), LED rojo (activado)
Salida de activación	SPDT salida de relevador (NA/NC/COM)
Capacidad de conmutación	3A@120VCA / 3A@30V C.C.
Caja	IP66 resistente a la intemperie
Temperatura ambiente	-4°~131° F (-20°~55° C)
Soportes de montaje	Incluido

#### Dimensiones:



#### Accesorios opcionales:

##### E-931ACC-BLS6Q

Soporte para montaje al ras en caja singular



##### E931ACC-BLS7Q

Soporte L para montaje lateral



##### E931ACC-BLS8Q

Soporte para pared

