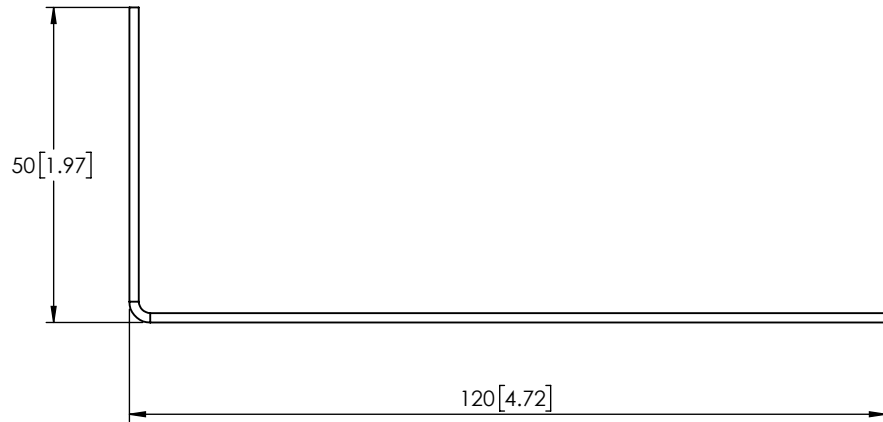
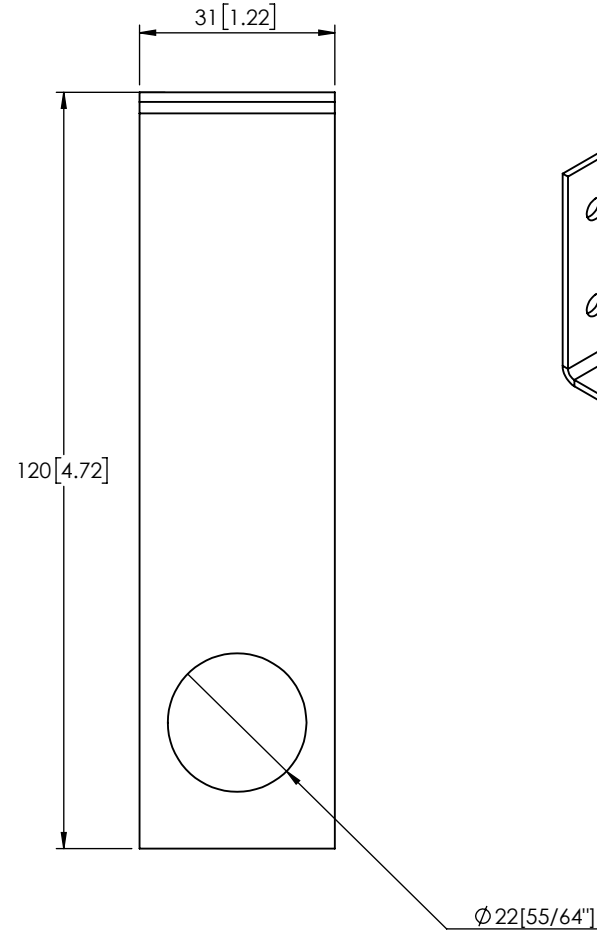


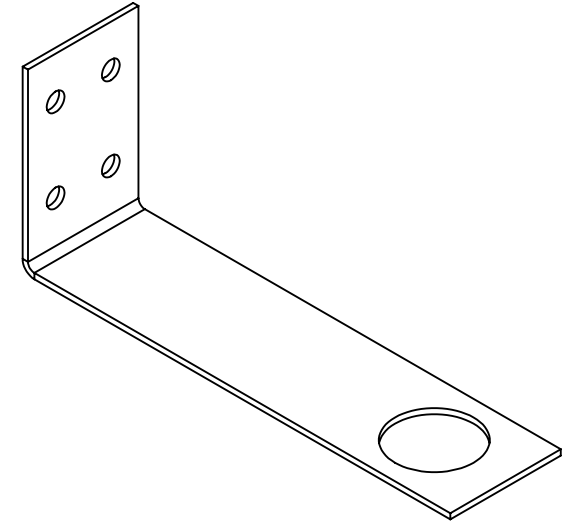
VISTA LATERAL



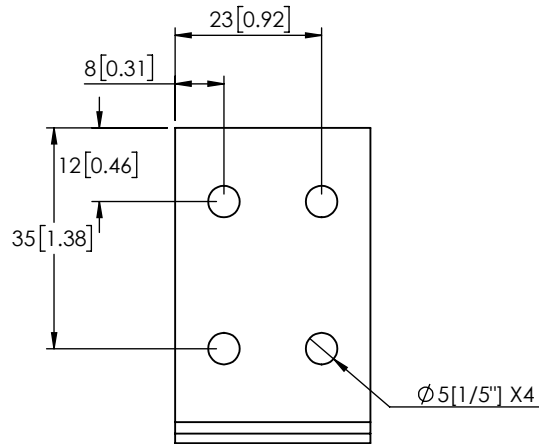
VISTA SUPERIOR



VISTA ISOMÉTRICA




VISTA FRONTAL



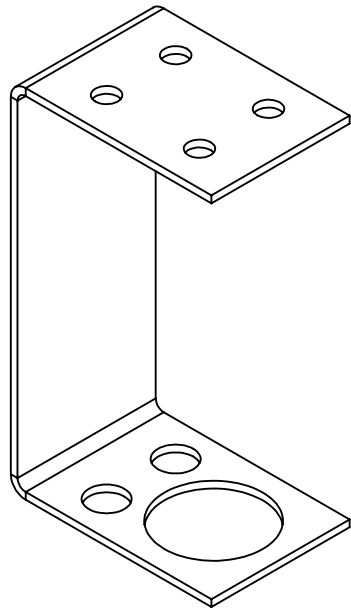
*Otros accesorios y gabinetes no incluidos.

1. Fabricado en lámina acero calibre 16.
2. Peso Aproximado: 0.06 Kg.
3. Color blanco.
4. Enviado en bolsa de plástico.

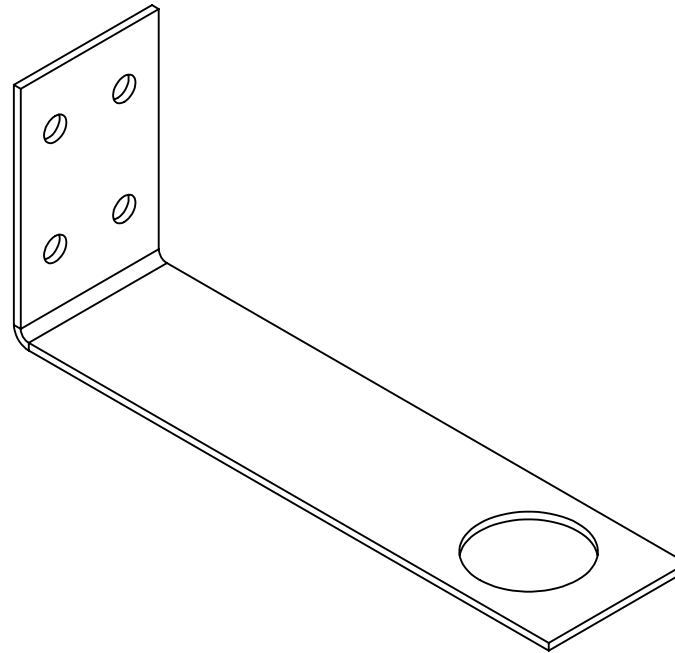
 TXPRO Professional Radio Accesorios	TXPRO www.syscom.mx	Descripción: Montaje L de instalación en pared para antena tipo domo.	
	Plano número: DOC 7.5.1 002/298 Dibujado por: S. Quintana Revisado por: D. Escudero Aprobado por: J. Rosales	Código: TXMLDOM	A4 ESCALA: 1:5

FAMILIA DE MONTAJES

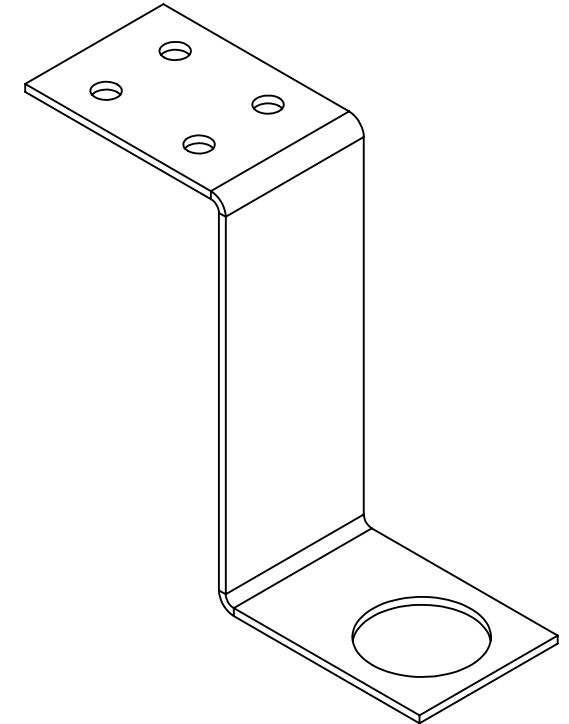
TXMCDOM




TXMLDOM



TXMZDOM



***Otros accesorios y gabinetes no incluidos.**

	TXPRO www.syscom.mx	Descripción: Montaje L de instalación en pared para antena tipo domo.
	Plano número: DOC 7.5.1 002/298	
Dibujado por: S. Quintana	Revisado por: D. Escudero	Código: TXMLDOM
Aprobado por: J. Rosales		
La información aquí contenida es propiedad de EPCOM y es mostrada bajo las condiciones expresas de que no será reproducida total o parcialmente ni utilizada para fines que resulten en detrimento de EPCOM, sus clientes y proveedores.		Esquema para el cliente HOJA 2 DE 2
Formato de cotas: milímetros [pulgadas] cantidad de perforaciones (si aplica)		

A4

ESCALA: 1:10