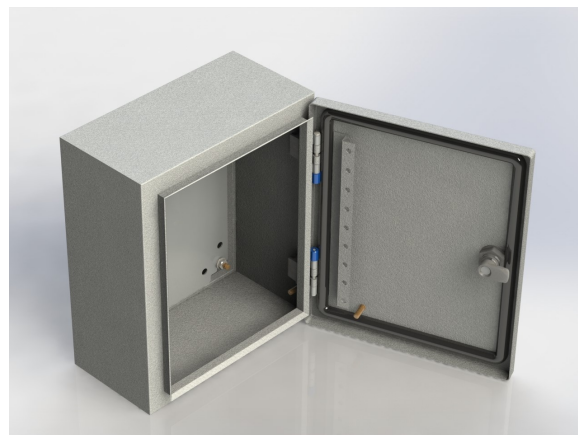
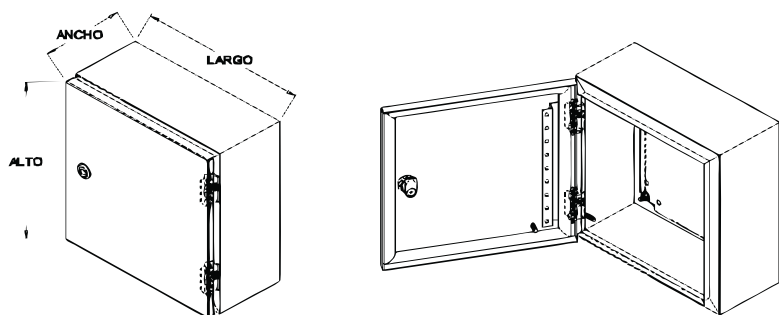


FICHA DE PRODUCTO

G4A 302515-UL

Gabinete para equipo de control **NEMA 4/IP 66**
 Certificado **UL 508A**.
 No. de archivo: **20181205-E485681 IP 66**.



Calificaciones UL 50, 50E / NEMA / IP				
NEMA	IP	Protección	Método de prueba	Criterios para pasar
Tipo 4	66	Agua dirigida con manguera.	Manguera para incendios, 65 galones (246L/min) -5min mínimos.	Sin agua adentro.

ALTO	LARGO	ANCHO	PUERTA Cal.	FONDO Cal.	MARCO Cal.	PLATINA Cal.	PLATINA ALTO	PLATINA LARGO
12"	10"	6"	0.0478"	0.0478"	0.0478"	0.0598"	10.433"	7.874"
30cm	25 cm	15 cm	1.21 mm	1.21 mm	1.21 mm	1.52 mm	265 mm	200 mm

- Acabado:** Fosfatado alcalino pintura poliéster gris Norma ASTM-B 117 GOFRADO RAL 7035 / 15440 curado a 180°C
- Materiales:** ASTM-A 1011 (Gabinete)
ASTM-A 653 (Platina pre galvanizada)
- Diseño:** Gabinetes industriales G4A, cal. 18, pintura horneada, y sello de poliuretano.
- Aplicación:** Para usarse tanto en interiores como en exteriores montado sobre muros o bastidores UNICANAL

Capacidad: Carga total 125 kg
 Puerta: 25 kg
 Platina: 100 kg

Dimensiones de hueco a empotrar: 10.3 mm.
Espacio útil interior: 300x250x150 mm.
Sujeción a la pared: 198x248 mm.

Entrada de cables: N/A.

Peso: 4.5 kg.

Tipo de puerta: Puerta troquelada y reforzada.

Tipo de cierre: Cerrojo anti flama de un cuarto de vuelta con llave incluida.

Rango de temperatura ambiente: -25°C a 40°C
Temperatura máxima Junta estanqueidad: 80°C
Resistencia al impacto: IK 08
Tensión máxima de empleo: 1000V AC

Aplicaciones recomendadas:
 Proyectos industriales que requieren alto grado de protección frente al polvo ingresos de agua e impactos.