



SISTEMAS Y SERVICIOS DE COMUNICACIÓN, S.A. DE C.V.
AVE. 20 DE NOVIEMBRE #805 COL. CENTRO
CHIHUAHUA, CHIH. 31000 (614)4-15-25-25



Lea el manual de instrucciones

Nombre de producto: Detector de humo fotoeléctrico direccionable

Marca: Fire-Lite

Modelo: WAV-RL

Características eléctricas nominales

Entrada: 3.3 Vcc, 550 mA

GUIA RÁPIDA

NOTA:

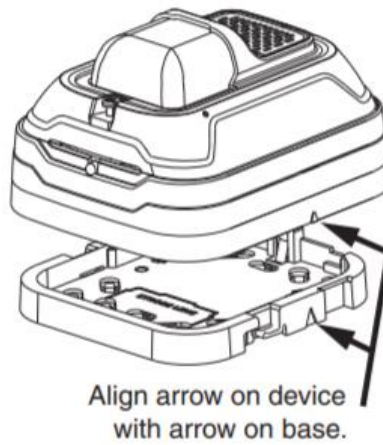
Antes de realizar cualquier conexión siempre verificar que el equipo se encuentre totalmente apagado.

Montaje:

Para montar el dispositivo de notificación AV inalámbrico, asegure la base AV inalámbrica placa de montaje a una estructura permanente. La placa de montaje se puede montar en superficie. Para evitar interferencias con la red inalámbrica, **NO se recomiendan cajas eléctricas metálicas**. Para instalar los modelos WAV-RL y WAV-WL, alinee la flecha del lado derecho de la base de montaje a la flecha en el lateral de la base AV y deslice la Base AV hacia abajo sobre la placa de montaje. (Consulte Imagen 1.) Para conectar el sistema Dispositivo de notificación del sensor de la serie L a la base AV inalámbrica, enganche las pestañas en la parte superior de la carcasa del producto en las ranuras de la base AV inalámbrica.

Luego, coloque las bisagras del producto en su posición para enganchar las clavijas del producto con los terminales de la base AV inalámbrica. Asegúrese de que las pestañas de la parte posterior la carcasa del producto encaja completamente con la base AV inalámbrica. Asegure el dispositivo de notificación apretando el tornillo de montaje único en la parte delantera del Vivienda del producto. (Ver figura 1).

NOTA: Coloque la base AV inalámbrica de manera que no se pueda mover después colocación. Si se fija a estructuras temporales como techo removible azulejos, fije permanentemente la estructura o monte el detector en el techo soporte del panel.

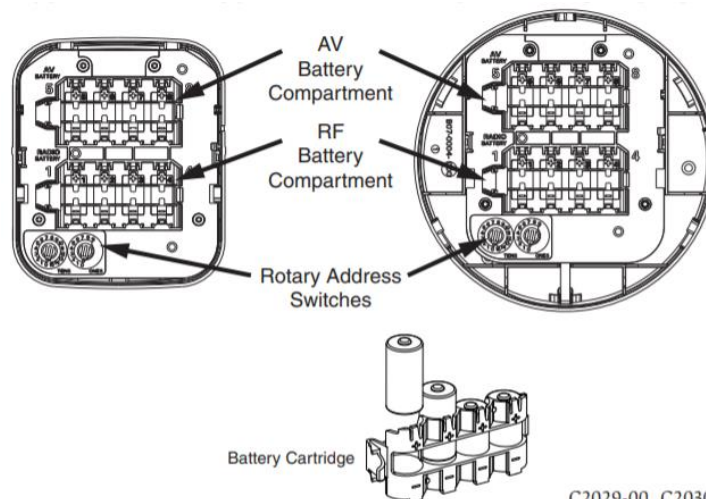


Cambio de batería:

Cuando se indique un problema de batería baja en el sistema, reemplace las baterías en el dispositivo. Este mensaje es una indicación de que aproximadamente queda una semana de vida útil de la batería de RF o una semana de vida útil de la batería.

Para reemplazar las baterías en un dispositivo inalámbrico, siga los siguientes pasos:

1. Tenga 4 baterías CR123A (o DL123A) disponibles para cada grupo de baterías (AV y / o RF) reemplazados.
2. Retire el dispositivo AV y la base AV como una unidad de la placa de montaje para acceder al compartimento de la batería. Una característica opcional a prueba de manipulaciones puede estar activado, consulte la sección RESISTENCIA AL MANIPULACIÓN para obtener instrucciones de funcionamiento.
3. Las baterías se pueden insertar directamente en la base AV o precargar en el cartucho de batería e insertado como dos grupos de 4 baterías. Eliminar las baterías usadas y reemplácelas por baterías nuevas. El compartimento de la batería y el cartucho indican la orientación correcta de las baterías. Con cuidado alinee las baterías con estas marcas y no las fuerce para colocarlas en su lugar. Insertar las pilas en la orientación incorrecta podría dañar físicamente los contactos de la batería.
4. Devuelve el dispositivo a su ubicación original.



C2029-00, C2030-00

Para más información del producto, favor de visitar nuestra página web WWW.SYSCOM.MX y realice una búsqueda del modelo indicado al inicio e ingrese a la sección “**DESCARGAS**” en la página del producto.

Todos nuestros productos cuentan con una garantía mínima de un año, puede obtener una copia de nuestra póliza en WWW.SYSCOM.MX

Para más información o dudas, llámenos al (614) 415-2525.