

Feedhorn de reemplazo para antenas HPD4-6



104111406CPR



Especificaciones:

Polarización: Doble.

Conectores: Guía de onda.

Frecuencia: 5.725 - 7.125 GHz.

Ancho de haz horizontal/vertical: 2.7 °.

Discriminación en polarización cruzada: 28 dB.

Front to Back Ratio (F/B): 60 dB.

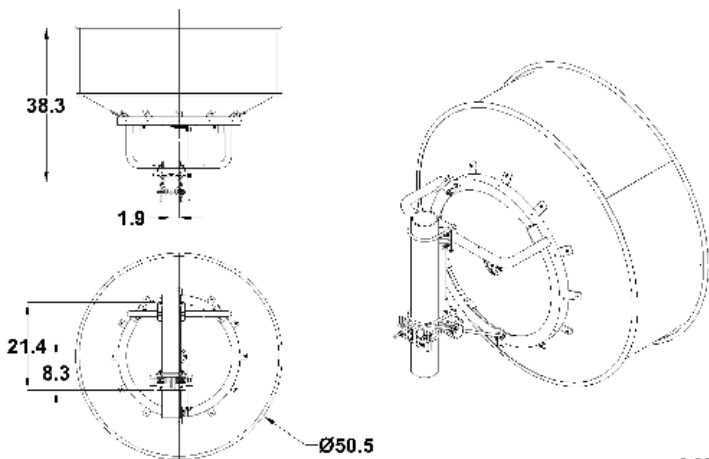
Ganancia en frecuencia baja: 35 dBi.

Ganancia en frecuencia media: 36.3 dBi.

Ganancia en frecuencia alta: 37 dBi.

VSWR: 1.37:1

Perdida por retorno: -16.1 dB.



HP4

