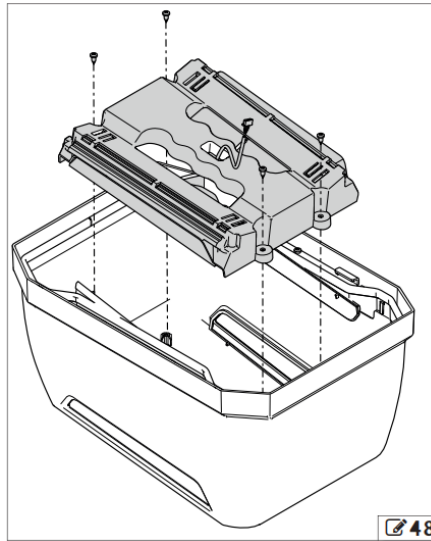
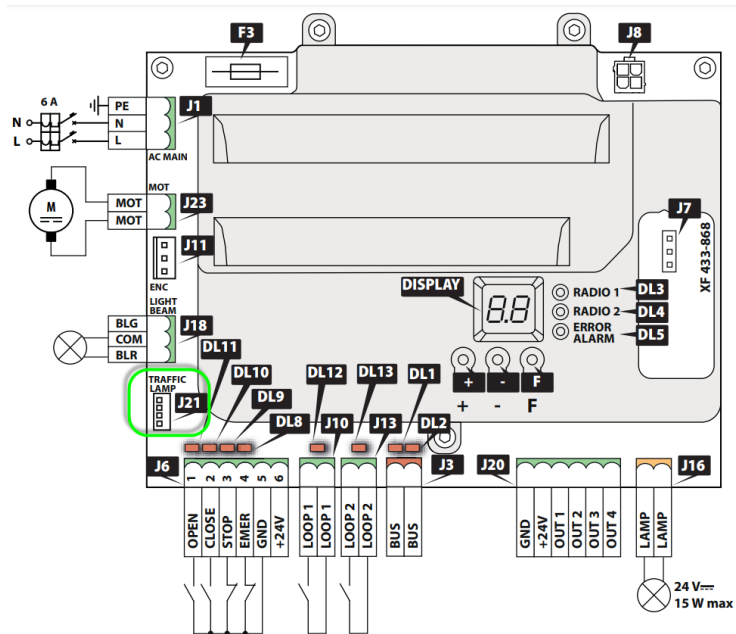


Manual de instalación de lámpara integrada

1. Abrir la cubierta superior
2. Fijar la lámpara intermitente con los tornillos suministrados



3. Conectar la lámpara en el borne J21



4. Configurar el modo de funcionamiento (o5 en programación avanzada)
5. Cerrar la cubierta superior
6. Comprobar el correcto funcionamiento del dispositivo