

Feedhorn de reemplazo para antenas HPD6-6



104111-606CPR



Especificaciones:

Polarización: Doble.

Conectores: Guía de onda.

Frecuencia: 5.725 - 7.125 GHz.

Ancho de haz horizontal/vertical: 1.9 °.

Discriminación en polarización cruzada: 30 dB.

Front to Back Ratio (F/B): 62 dB.

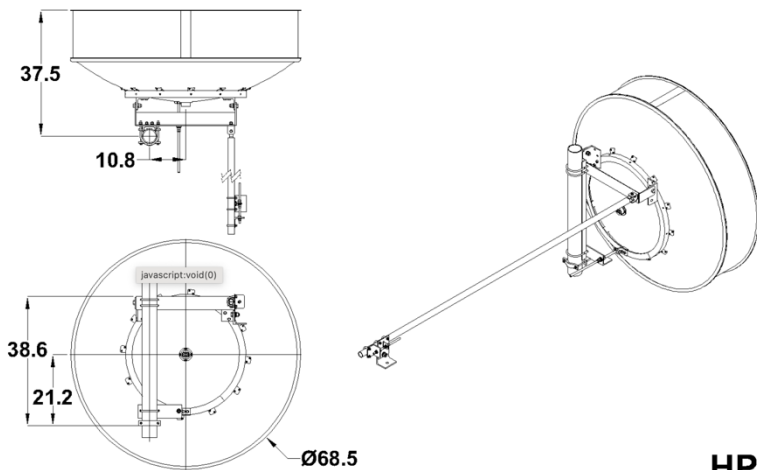
Ganancia en frecuencia baja: 38 dBi.

Ganancia en frecuencia media: 39.1 dBi.

Ganancia en frecuencia alta: 39.6 dBi.

VSWR: 1.37:1

Perdida por retorno: -16.1 dB.



HP6

