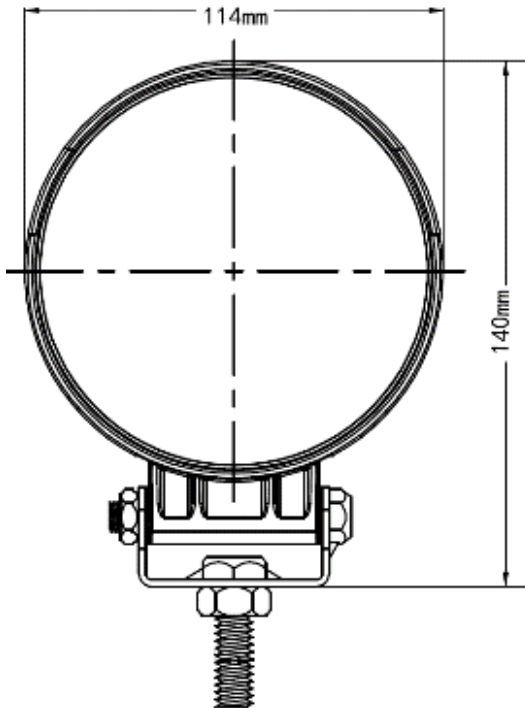


**MANUAL DE USUARIO  
LUZ DE TRABAJO ULTRA  
BRILLANTE XD66J**

## 1 Visión general

XD66J luz de trabajo con fuente de luz LED de alta potencia, tiene una apariencia novedosa y única, estructura sólida, su grado a prueba de polvo e impermeable hasta IP67 y es fácil de operar. La luz es fuente de luz puntual. El diseño del circuito es superior con alto brillo y es fácil de instalar. Adecuado para una variedad de vehículos y tiene una larga vida útil.

## 2 Plano del contorno



### 3 Parámetros técnicos

línea roja: VIN+

línea negra: VIN-

línea amarilla: luz de advertencia auxiliar, trabajo con VIN-

voltaje opcional: 10Vcd-30Vcd

potencia de iluminación: 66 W

temperatura ambiente:  $-40^{\circ}\text{C} \sim 70^{\circ}\text{C}$

fuentes de luz: luz puntual

lúmenes: 5610lm