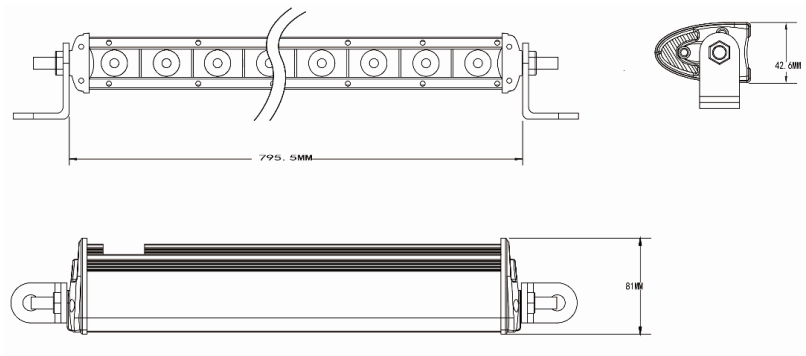


**MANUAL DE USUARIO
LUZ DE TRABAJO ULTRA
BRILLANTE XD150F**

1 Visión general

XD150F luz de trabajo con fuente de luz LED de alta potencia, tiene una apariencia novedosa y única, estructura sólida, su grado a prueba de polvo e impermeable hasta IP67 y es fácil de operar. La luz es una mezcla de fuente de inundación y mancha. El diseño del circuito es superior con alto brillo y es fácil de instalar. Adecuado para una variedad de vehículos y tiene una larga vida útil.

2 Plano del contorno



3 parámetros técnicos

- línea roja: VIN+
- línea negra: VIN-
- voltaje opcional: 10Vcd-30Vcd
- potencia de iluminación máxima: 150 W
- lúmenes: 12750lm
- temperatura ambiente: $-40^{\circ}\text{C} \sim 70^{\circ}\text{C}$
- fuente de luz: inundación y luz puntual