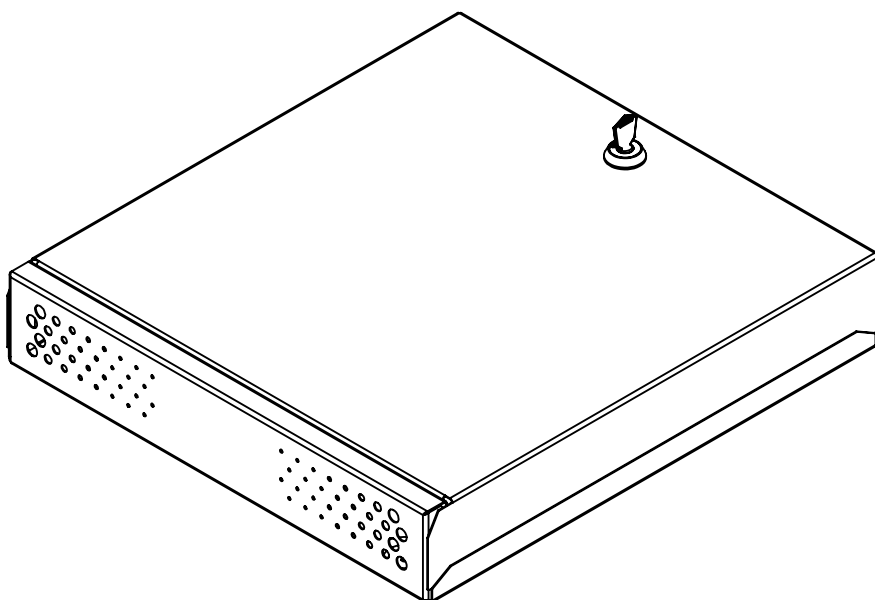


MANUAL DE USUARIO GABVIDXR3

Charola Metálica para resguardo de DVR/NVR



GABVID1R3
GABVID2R3
GABVID4R3
EIVRC270530

Lea este manual de usuario antes de usar el equipo y consérvelo para consultarlo en el futuro.

Rev. Actual: 1.0.0

INTRODUCCIÓN

Gracias por adquirir este gabinete de la serie GABVIDXR3. Por favor lea este manual antes de instalar su equipo. La información aquí contenida lo ayudará en la instalación.

Recomendaciones

• Retire la tapa superior del gabinete y ensamble nuevamente. Esto lo ayudará a familiarizarse con el gabinete cuando éste cuente con equipo en su interior. Procure cautela al ensamblar el gabinete después de instalar equipos o accesorios.

Herramienta sugerida (No Incluida):

- Destornillador de cruz y paleta.
- Tornillería de montaje/fijación.

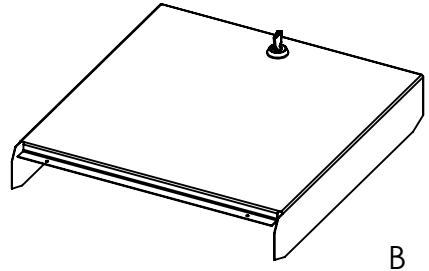
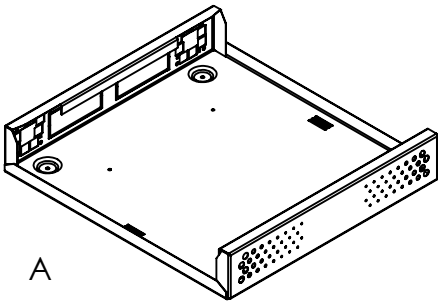
ANTES DE INICIAR

El gabinete puede ser instalado en pared apuntando en cualquier dirección (arriba o abajo); de igual manera, puede o no, ser fijada en superficies de trabajo de acuerdo a la necesidad específica del uso que se le dará; los pasos aquí representados son las recomendaciones de como instalarle.

IDENTIFICACIÓN

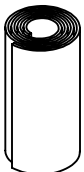
Identifique todas las piezas que componen el producto. Esto servirá para ubicarlas con mayor facilidad y rapidez. Para esto, utilice la tabla a continuación y las imágenes correspondientes a cada uno de los elementos.

N° DE ELEMENTO	NOMBRE DE PIEZA	CANTIDAD
A	GABVIDXR3.010	BASE
B	GABVIDXR3.020	CUBIERTA



KIT DE TORNILLERÍA GABVIDXR3.HR

N° DE ELEMENTO	NOMBRE DE PIEZA	CANTIDAD
C	CINTILLO	1
D	TORNILLO	4
E	POSTE	4



C



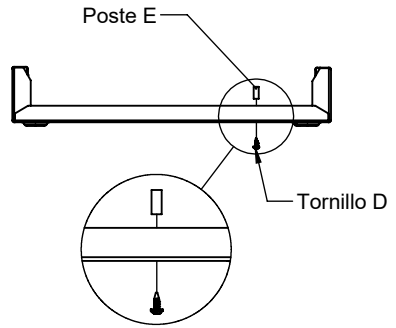
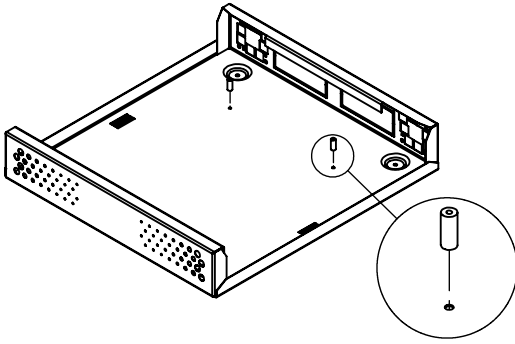
D



E

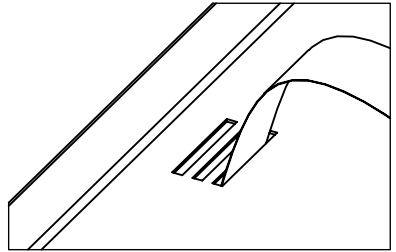
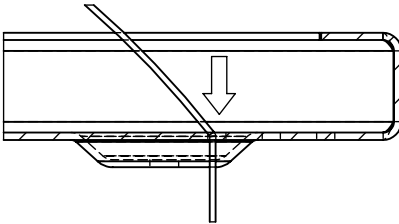
INSTALACIÓN DE POSTES

Estos postes sirven de tope a la DVR/NVR y su instalación es opcional pero recomendada.

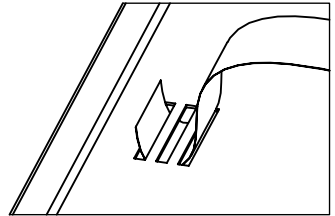
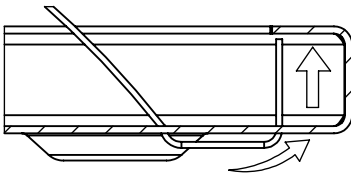


AJUSTE DEL CINTILLO

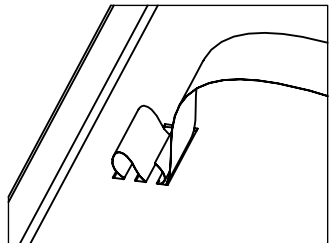
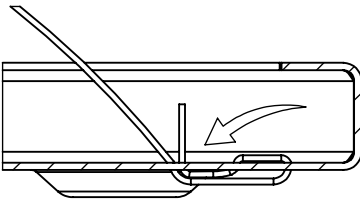
1. Introduzca el cintillo en la primera ranura



2. Pase el extremo por la tercera ranura

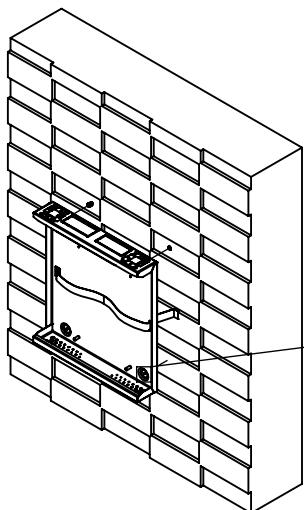


3. Pase el extremo por la ranura de enmedio y de nuevo por la primera ranura



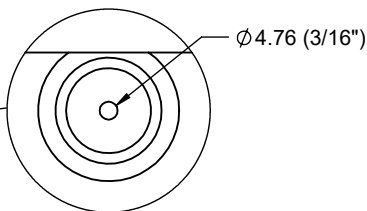
4. Repita los pasos en el otro extremo. Para apretar la DVR/NVR tire de los extremos pequeños hasta que el dispositivo quede sujeto

INSTALACIÓN EN VERTICAL



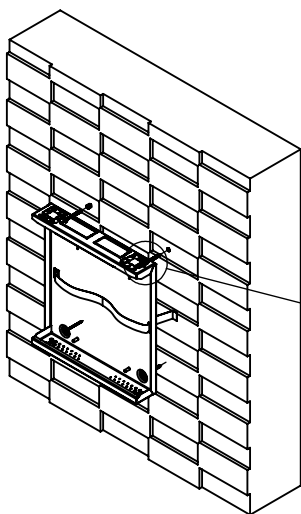
1. Marcar puntos de perforación

Después de instalar los postes (en la dirección de preferencia) y el cintillo, colocar el gabinete en la posición donde se fijará; posteriormente, señalar los orificios de los embutidos en la pared.



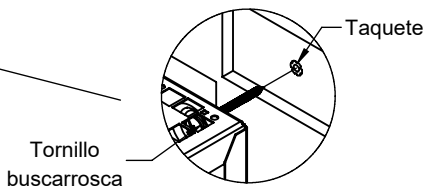
2. Preparación para montaje

Con las guías marcadas en la pared, proceda a perforar con una broca de tamaño adecuado. La tornillería de fijación no se encuentra incluida.



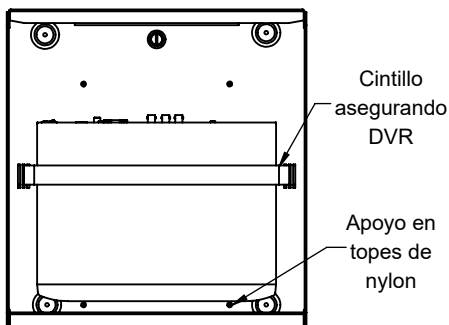
3. Fijar a la pared

Una vez que la superficie está preparada y se cuenta con la tornillería adecuada, continúe con la fijación.



4. Instalar DVR

Finalmente, colocar el equipo correspondiente dentro del gabinete topando con los postes de nylon para asegurarlo en posición con el cintillo.

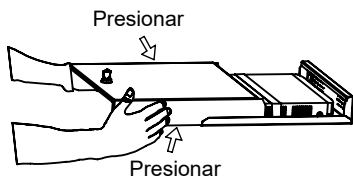


MECANISMO DE CIERRE GABINETE

El gabinete es asegurado por una cerradura con llave, la cual se encuentra en la cubierta; ésta es colocada superficialmente y posteriormente deslizada hasta el tope con la base.

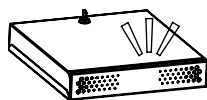
1. Ensamblar ambas caras

Apretar ligeramente los laterales de la cubierta hacia adentro para lograr un encaje con la base



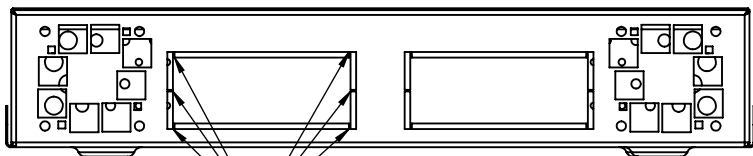
2. Cerrar el gabinete

A continuación, deslice la cubierta hasta el tope y asegure con la cerradura.



PERFORACIONES PASACABLES

Remueva las tapas auxiliandose de pinzas de corte de cable



Corte estas microuniones.
Cortar solo la tapa que se requiera

INSTALACIÓN DE VENTILADORES

(Ventiladores y tornillería se venden por separado)

