

## FICHA DE PRODUCTO

CATEGORÍA: Contador de rayos  
 NOMBRE: **Contador electromecánico de rayos**  
 REFERENCIA: **AT-034G**

## DESCRIPCIÓN DE PRODUCTO

Contador electromecánico de rayos.



Permite contar de forma automática el número de impactos que recibe el sistema de protección contra el rayo.

No precisa alimentación, es totalmente autónomo

Ensayado en laboratorios oficiales e independientes. En estos ensayos el contador ha demostrado su funcionamiento efectivo y su robustez, soportando corrientes de rayo (100 kA, 10/350  $\mu$ s) sin sufrir daño alguno.

### > Aplicación



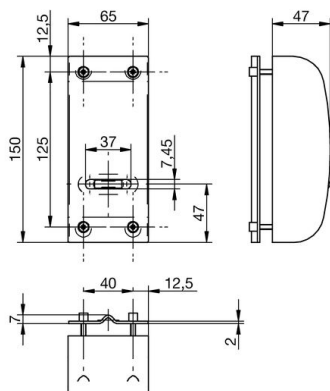
## DATOS TÉCNICOS

Referencia	AT-034G
Dimensiones	156 x 66 x 61 mm
Contaje	0...999999
Registro mínimo	1 kA (8/20 $\mu$ s)
Estanqueidad	IP65
Temperatura	-25 a 70 °C
Material	Policarbonato
Peso	1000 g
Incluye	Plancha soporte y 4 tornillos M4 x 25
Alimentación	No precisa, es totalmente autónomo

### > Tornillería

Tornillo DIN7985, M4x25, A2	4
Normativa	Cumple con UNE 21186, NF C 17-102, IEC 62305

### > Esquema dimensional (mm)



## INSTRUCCIONES

---

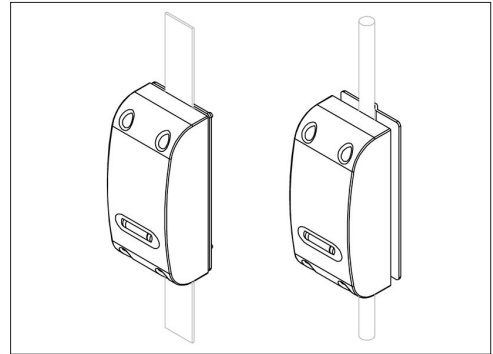
### > INSTALACIÓN

Se instala en la bajante, normalmente por encima del tubo de protección.

Fijar el contador a la bajante apretando los cuatro tornillos incluidos en la plancha soporte, de forma que la bajante quede entre ambos elementos.

No precisa la interrupción de la bajante para su instalación.

Puede instalarse dentro de mástiles autosoportados.



### > SEGURIDAD Y MANTENIMIENTO

Es muy robusto y totalmente autónomo, pero es conveniente verificarlo periódicamente para comprobar si ha habido algún impacto y, por tanto, si el sistema de protección precisa algún mantenimiento especial.

## INFORMACIÓN COMPLEMENTARIA

---

### > PRODUCTOS RELACIONADOS



**AT-2560**  
DAT CONTROLER®  
REMOTE 60