

**Modelo:**

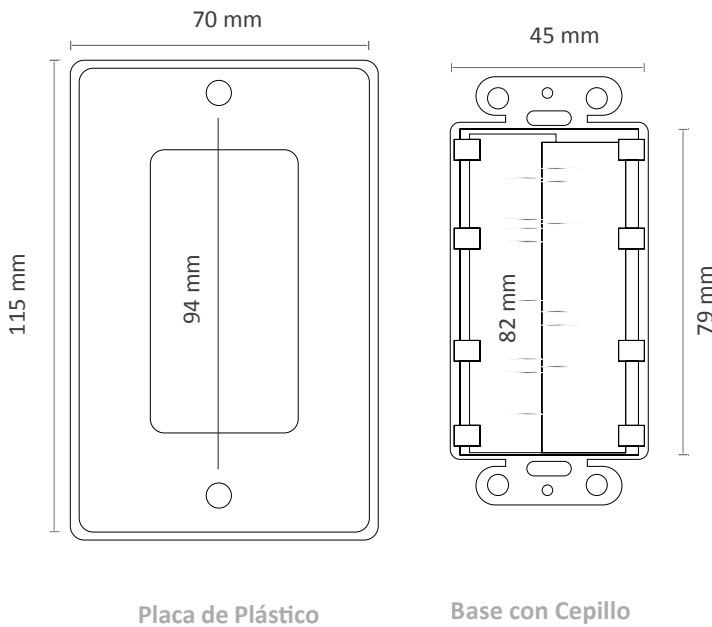
LP-FP-BRUSH



### Introducción

La placa de pared Linkedpro® está diseñada para la gestión de montaje y organización de cables, cuenta con accesorios para su perfecta instalación.

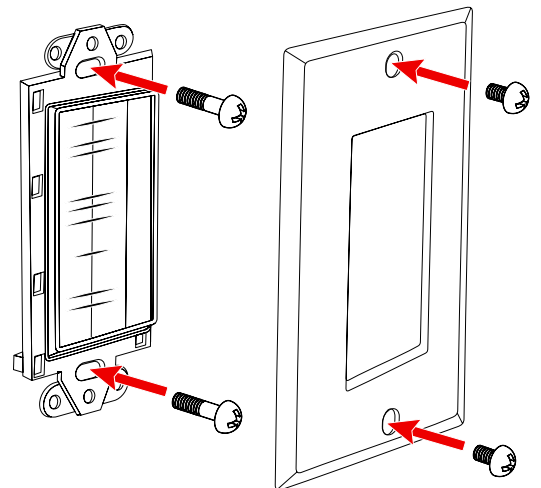
### Dimensiones (mm)



### Instalación

Placa de Plástico

Base con Cepillo



### Características

Modelo	Características	Aplicación
Tipo	Placa de pared vertical	Gestión de montaje de cables
Material	Plástico UL92-V0	
Color	Blanco	
Puertos	1	

