

## TG-TRHT15/50 REHILETE 15/50

### DESCRIPCIÓN

Electrodo de Tierra Física tipo Rehilete.

### BENEFICIOS

- El Rehilete Total Ground está pensado para cubrir las necesidades del mercado eléctrico y de telecomunicaciones. Es un elemento básico y económico.
- Un solo rehilete es utilizado para zonas de menor profundidad brindándonos una mayor área de contacto a tierra lo cual aumenta la eficiencia del sistema de tierra física.
- Asegura un aterrizamiento con gran capacidad de disipación de corriente.
- Los Rehiletos Total Ground proveen la solución completa para telecomunicaciones de acuerdo con los estándares EIA/TIA J-STD-607-A y BICSI.
- El Rehilete Total Ground facilita el mantenimiento siendo de cada seis meses la revisión de resistencia y teniendo su área húmeda.
- Su acabado cobrizado terso en las varillas y siendo las placas de cobre lijado cubren una mayor área de disipación a un costo económico.



Las imágenes son exclusivamente de carácter ilustrativo y están sujetas a modificaciones.

### ESPECIFICACIONES

- Consta de dos placas de cobre; viene en su modelo atornillado y en su modelo soldado a una varilla, con acabado cobrizado terso.

ESPECIFICACIONES TÉCNICAS	
REHILETE	SOLDADO - TG-TRHT15/50
Altura Final	700 mm
Espesor del Cobre	Calibre 24 (0.569 mm)
Material	Cobre Electrolítico
Diámetro de la Varilla	1/2"
Peso aproximado	2.18 Kg
Lámina	500mm x 150 mm / canal 1/2" (2 pza)
Soldadura	3 puntos x pieza

¡Somos Total Ground, Somos Ingeniería!

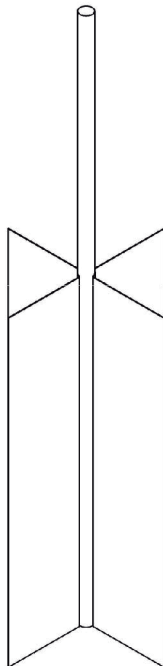
## TG-TRHT15/50 REHILETE 15/50

### CARACTERÍSTICAS

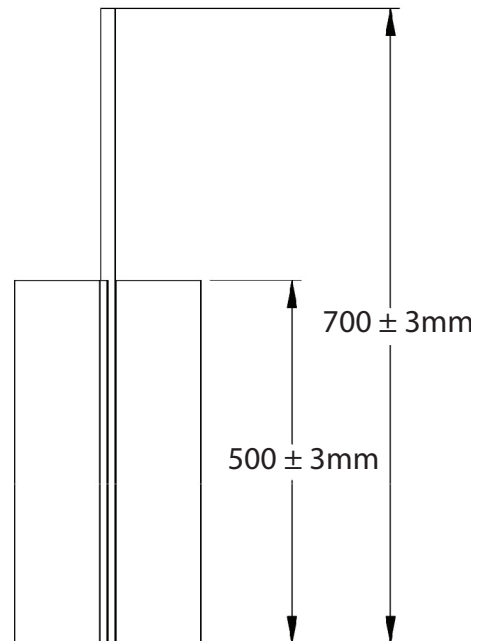
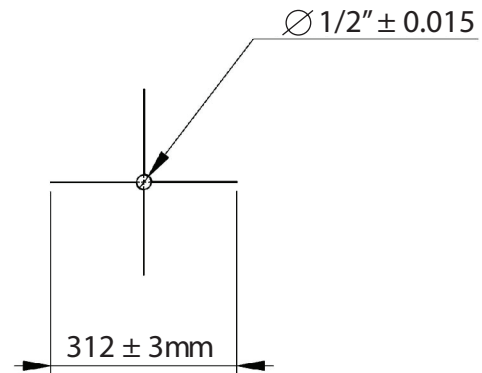
- Están diseñados en forma de cruzeta por dos láminas de cobre.
- La varilla cobrizada terso y las placas son de cobre lijado.
- Requiere de mantenimiento preventivo (por lo menos cada 6 meses).
- Fácil instalación.

### APLICACIONES

- Tableros Eléctricos.
- Site de Telecomunicaciones.
- Telefonía.
- Electrónico.
- Circuito cerrado de televisión.
- Residencial.
- Comercial.
- Masas.
- Reforzamiento de sistemas de puesta a tierra existentes.



1 año de garantía.  
Garantía válida, siempre y cuando sean instalados todos los componentes del kit de acuerdo al sistema Total Ground.



COTAS: mm/inch

¡Somos Total Ground, Somos Ingeniería!