

THORSMAN®

by *thorsmex*
group

LÍNEA DE FIJACIÓN



ARMELLA TELEFÓNICA DE 1/4" X 7 CM

Descripción

- Ideal para guiar cables
- Anclaje rápido y seguro

Propiedades del Producto

- Resistente a la humedad y atmósfera corrosiva
- Argolla Cola de Cochino
- Largo 70 mm
- Tipo de Punta Cónica

Solución/Mercado



Materiales

- Materia Prima ACERO
- Acabado Galvanizado Electrolítico



ISO 9001-2015

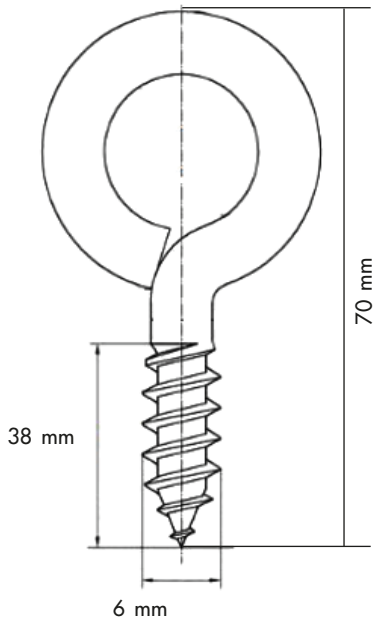
THORMEX, S.A. DE C.V.

Blvd. Manuel Ávila Camacho 2900-701, Fracc. Los Pirules, Tlalnepantla,
Edo. de México, C.P.54040 • Tel: (55) 5379-67-47 Área comercial:
EXT 104, 105, 119, 120 y 128 • info@thorsmex.mx

www.thorsmex.mx



ARMELLA TELEFÓNICA
1/4" X 7 cm



Descripción	Código	Código de Barras	Presentación	Color	Dimensiones
ARMELLA TELEFÓNICA DE 1/4" X 7 cm	1396-00002	7501509900578	Bolsa con 100 pzas.	Acero	L 70 mm x A 6 mm

APLICACIÓN



ISO 9001-2015

THORMEX, S.A. DE C.V.

Bld. Manuel Ávila Camacho 2900-701, Fracc. Los Pirules, Tlalnepantla,
Edo. de México, C.P.54040 • Tel: (55) 5379-67-47 Área comercial:
EXT 104, 105, 119, 120 y 128 • info@thorsmex.mx
www.thorsmex.mx