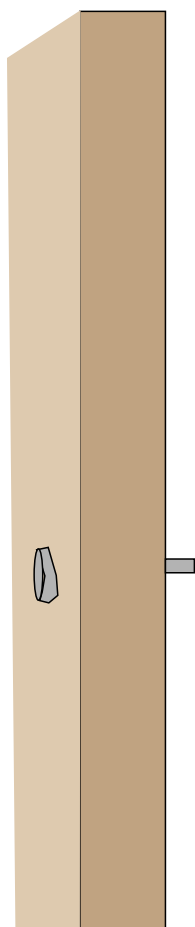


NPPRO

Manual de armado NPPROS36



Sobre el embalaje:

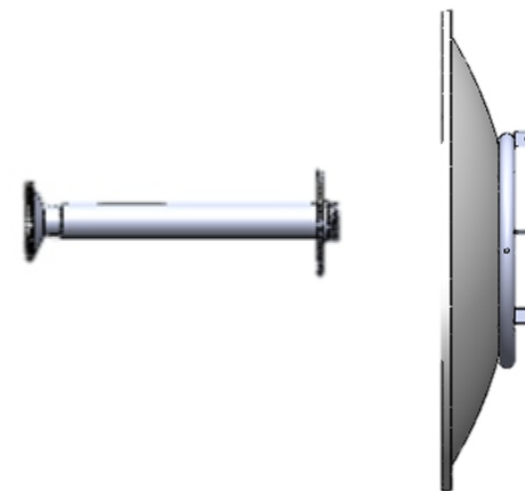


La antena viene en un crate de madera para tener una sujeción buena y proteger la integridad de la antena esta fijada con 2 tornillos a la madera.

Una vez retirados, veras que el reflector esta ensamblado al revés con su armadura hay que desensamblarlo.

Paso 1: Ensamble Feedhorn al reflector

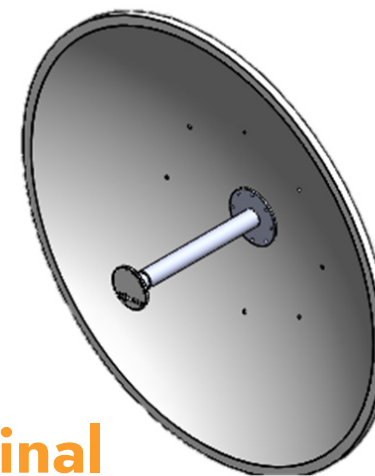
Ya que hallas desensamblado el reflector precederas con la fijación del Feedhorn (dipolo) verifica la posición de giro de tu radio que este ensamblado a 90°.



Material de uso y/o repuestos:

8 tornillos hexagonales inox de 1/4" x 3/4"

8 rondanas de presión inox 1/4"

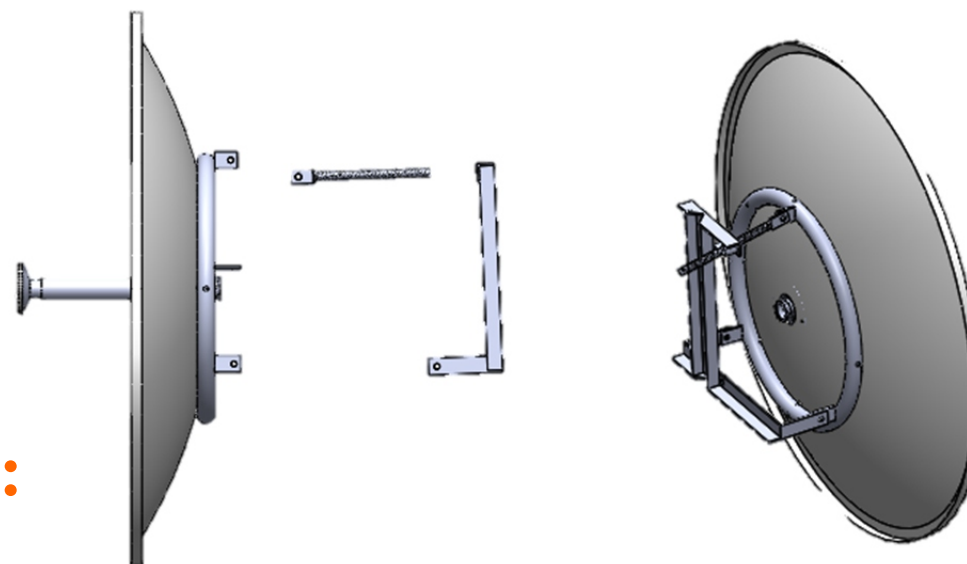


Posición final

* El tornillo no necesita tuerca, por que la arandela ya cuenta con rosca para su fijación.

Paso 2: Fijación del herraje al reflector

Como siguiente paso pasamos a la fijación de la base y el tensor de elevación a el aro del reflector.



Material de uso y/o repuestos:

- 3 tornillos hexagonales inox de 1/2" x 1-1/2"
- 6 rondanas planas inox de 1/2"
- 4 rondanas de presión inox de 1/2"
- 5 tuercas inox de 1/2"

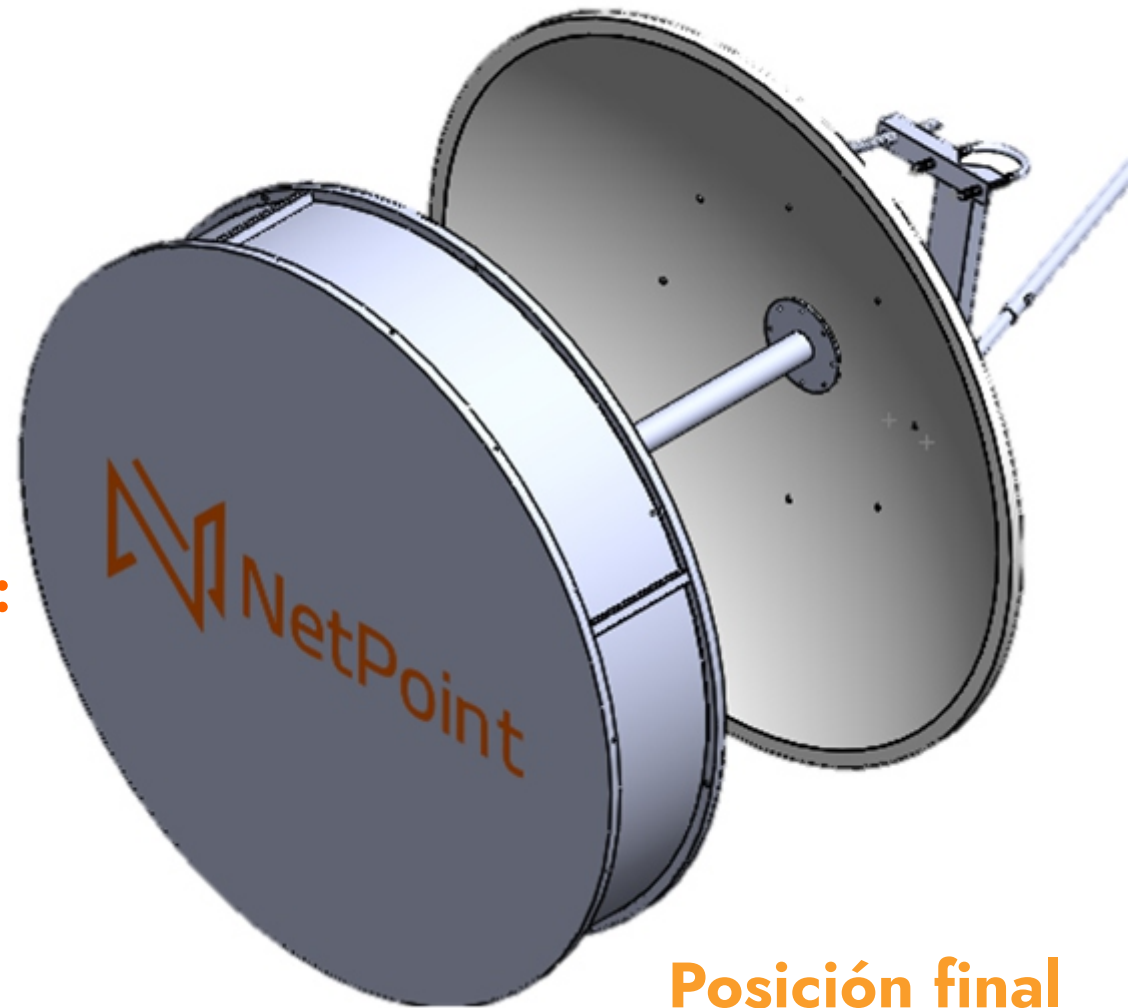
Posición final

Paso 3: Fijación del Armor al reflector

Como siguiente paso fijamos el armor de la antena NPPROS36 a el canto del reflector de la antena.

Material de uso y/o repuestos:

- 16 tornillos de 1/4" 1-1/2"
- 16 rondana planas inox de 1/4"
- 16 rondanas de presión inox de 1/4"
- 16 tuercas inox de 1/4"



Posición final

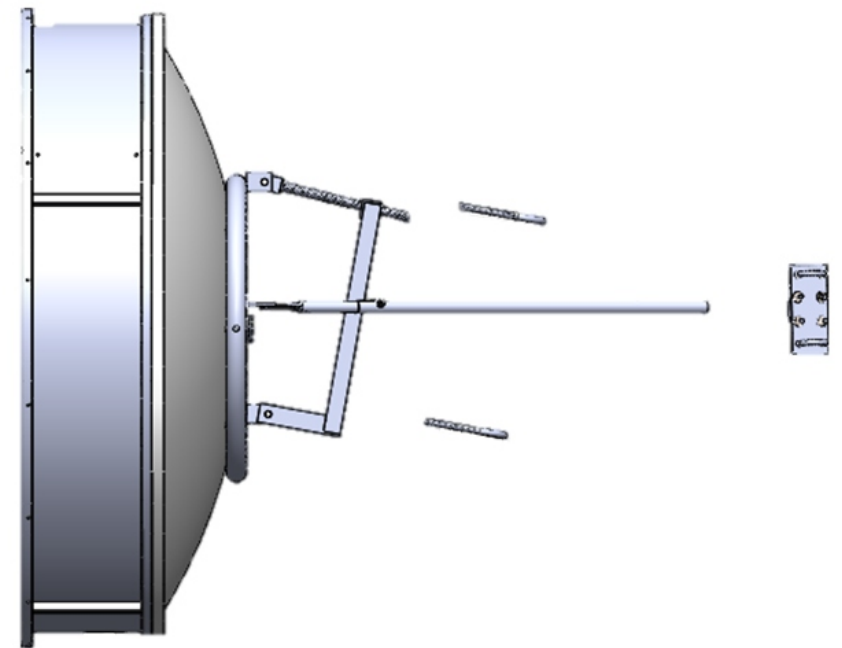
Paso 4: Instalación de atizador

Como siguiente paso nos vamos a la fijación del atizador a la cuarta pestaña que queda libre en el aro del reflector y para esto utilizamos:

un tornillo hexagonal inox de 1/2" x 1-1/2",
dos rondanas planas inox de 1/2",
rondana de presión inox de 1/2"
y una tuerca inox de 1/2". (

Y por último paso para la fijación de la antena a la torre necesitaremos:

2 abrazaderas U 1/2 X 9.1 X 17 CM ROSCA 11.1 CM
con su respectiva tornillería 1 placa para atizador
4 abrazaderas U GALV 3/8 X 2-1/2"
con su respectiva tornillería.



Posición final

Gracias por tu confianza

Te deseamos éxito en tu enlace

