

► Modelo 300MB

CommCenter®

Centro de mensajes digitales



CommCenter® Modelo 300MB transmite mensajes de voz, melodías, tonos y señales pregrabados a través de SelecTone® y sistemas de megafonía. El modelo 300MB reemplaza las obsoletas unidades de cinta en bucle con una reproducción de audio superior y de alta calidad. El modelo 300MB se activa de forma remota mediante cierres de contacto.

Se encuentran disponibles melodías, mensajes de voz, tonos y señales, incluida la biblioteca estándar CommCenter pregrabada y mensajes grabados personalizados opcionales. Las unidades se pueden interconectar para una mayor capacidad de mensajes. La capacidad de mensajería digital de CommCenter es ideal para anuncios de evacuación de emergencia. Se pueden transmitir instrucciones claras, concisas y predeterminadas a través de un SelecTone o un sistema de megafonía. Las melodías pregrabadas de CommCenter pueden transmitir el estado de un proceso o máquina sin interrumpir el flujo de producción en las áreas circundantes. Los mensajes de voz en cualquier idioma pueden alertar a los operadores sobre situaciones de emergencia.

CommCenter ofrece calidad y versatilidad a los sistemas de megafonía que transmiten mensajes repetitivos y pregrabados.

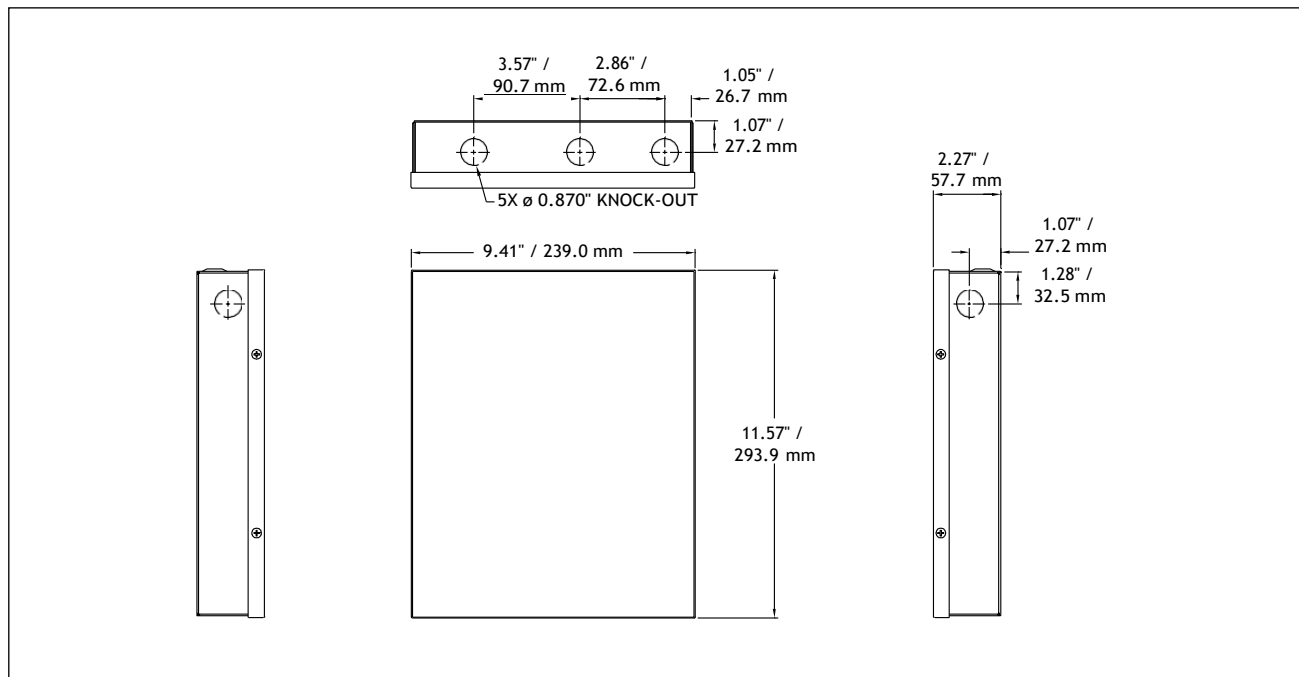
CARACTERISTICAS

- El diseño multivoltaje acepta 24 VCC, 120 VCA o 240 VCA
- Reproducción no volátil de alta calidad
- Almacena hasta seis mensajes de voz, melodías, tonos y señales
- Los mensajes pueden tener una duración de hasta 30 segundos (capacidad total de 180 segundos)
- Ampliable y priorizado
- Gabinete tipo 1
- Listado por UL y cUL

| MODELO | VOLTAJE | CORRIENTE DE OPERACIÓN | CORRIENTE DE ESPERA |
|--------|----------------|------------------------|---------------------|
| 300MB* | 24VDC | 0.8 amps | 0.09 amps |
| | 120VAC 50/60Hz | 0.2 amps | 0.05 amps |
| | 240VAC 50/60Hz | 0.1 amps | 0.02 amps |

* Indicar número de mensajes hasta seis.

CommCenter® Centro digital de mensaje (300MB)



ESPECIFICACIONES

| | | |
|---|-----------------|----------------------|
| Temperatura ambiente de Operación: | 32°F a 140°F | 0°C a 60°C |
| Niveles de salida de tono Máx. de Carga: | | |
| Línea de señal no balanceada | 10 Vrms | (25 Ohm max) |
| Línea de señal balanceada | 25 Vrms | (40 Ohm max/15 watt) |
| Entrada de audio: | | |
| Impedancia de entrada | 5K Ohms | |
| Voltaje de entrada | 1V P-P | (max) |
| Relación señal-ruido (<1,5% THD): (entrada de chip) | 67 dBa | |
| Respuesta de frecuencia de señal: | 250Hz to 3.4KHz | |
| Peso neto: | 5.5 lbs | 2.5 kg |
| Peso de envío: | 6.6 lbs | 3.0 kg |
| Altura: | 11.57" | 293.9 mm |
| Ancho: | 9.41" | 239.0 mm |
| Profundidad: | 2.27" | 57.7 mm |

COMO ORDENAR

1. **Especificar modelo: 300 MB** - Centro de mensajes digitales CommCenter
2. **Seleccione Tonos de llamada:**
Especifique el número de mensajes (hasta seis)
3. **Elija las fuentes del mensaje:**
Seleccionar de la biblioteca estándar (referencia www.fedsig.com/resource-library)
 - a. Proporcionar guión para grabación de estudio (se incurre en un cargo adicional)
 - b. Proporcionar archivo electrónico (se incurre en cargo adicional)
4. **Especifique la prioridad de los mensajes**

PARTES DE REEMPLAZO

| Descripción | Part Number |
|---|-------------|
| Módulo de mensajes en blanco | RMB9999SD |
| Módulo de mensajes pregrabados (especifique el mensaje) | RM1SD |