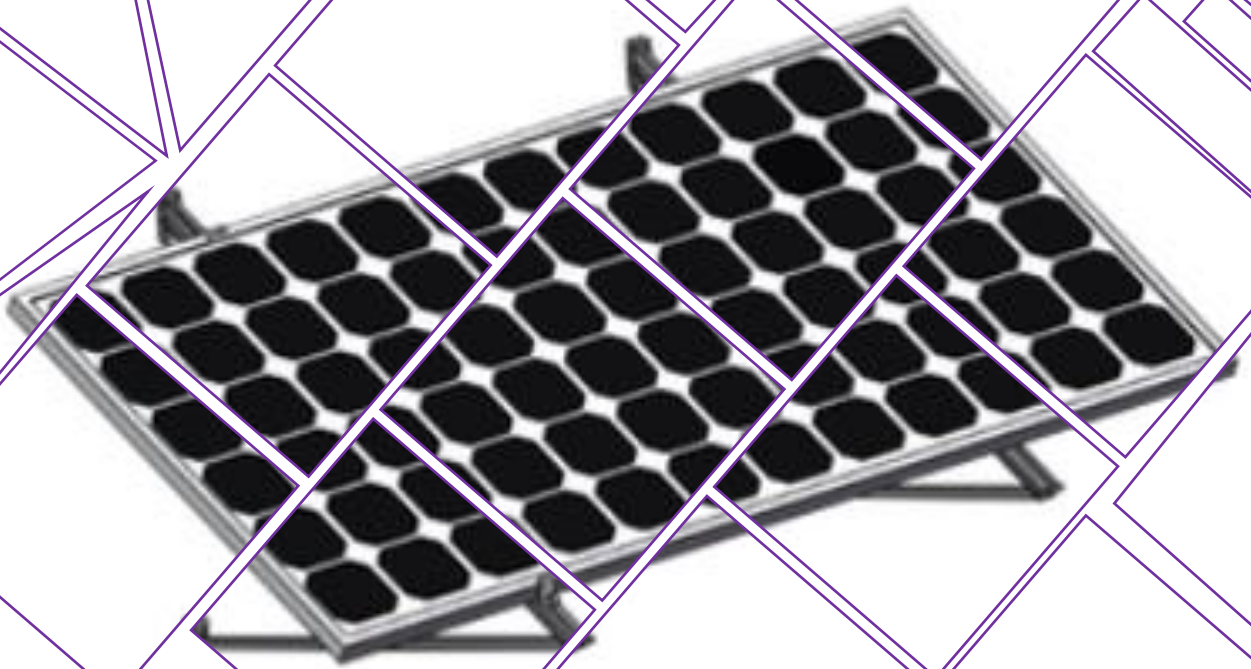


epcom[®]
POWER ⚡ LINE

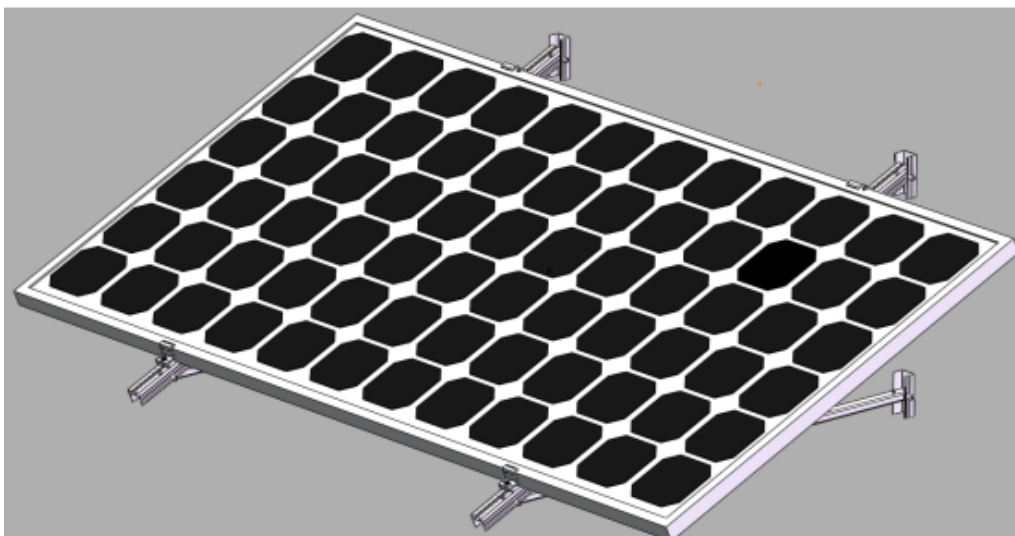


GUÍA DE INSTALACIÓN

PSWM1400

epcom[®]
POWER ⚡ LINE

PSWM1400 MONTAJE PARA MURO GUÍA DE INSTALACIÓN






Precauciones de seguridad

El instalador deberá cumplir las siguientes especificaciones:

1. Cumplir todos los códigos de construcción locales o nacionales aplicables, incluidos aquellos que puedan sustituir a este manual.
2. Utilice las piezas de repuesto suministradas por nuestra empresa y las herramientas de instalación que lleve (si se utilizan otras piezas de repuesto en sustitución de las nuestras para la construcción, nuestra empresa no se hará responsable de los problemas de calidad).
3. Asegúrese de que los productos como el soporte de aluminio son adecuados para la específica instalación y entorno de instalación.
4. Cómo reciclar: de acuerdo con la normativa local.
5. La distancia en este volumen es la distancia entre dos ejes centrales al menos que se especifique lo contrario.

1. LISTADO DE PARTES

<p>① Montaje Triangular</p> 	<p>② End Clamp</p> 	<p>③ Tornillo Expansor M8*70</p> 
--	---	---

2. HERRAMIENTA



GUANTES



TALADRO



LLAVE

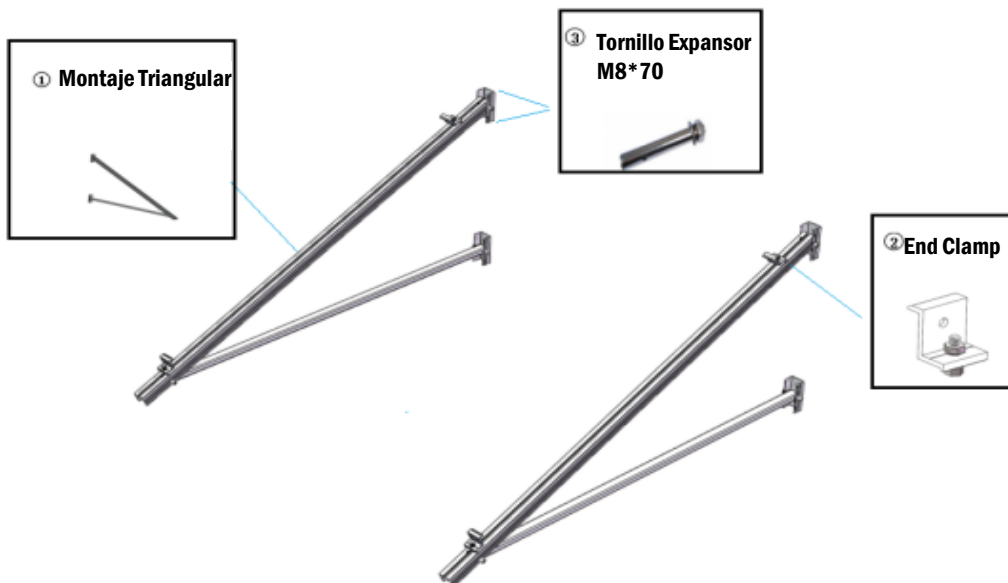


FLEXOMETRO



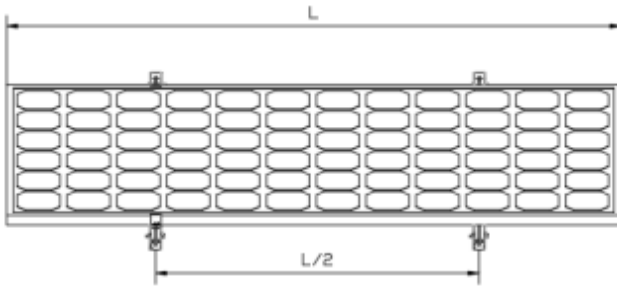
BROCA

3. DIAGRAMA Y LOCALIZACION DE COMPONENTES

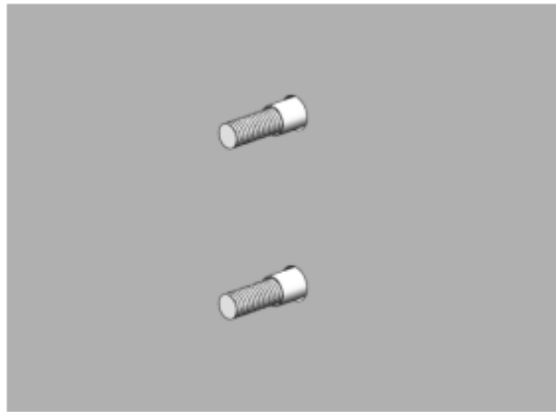


4. INSTALACIÓN

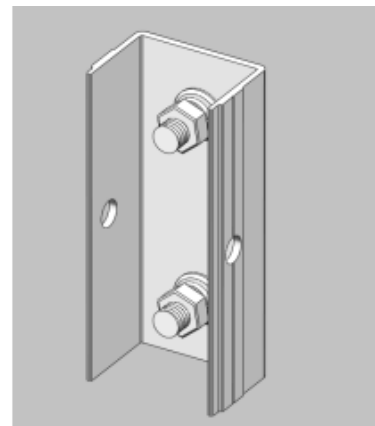
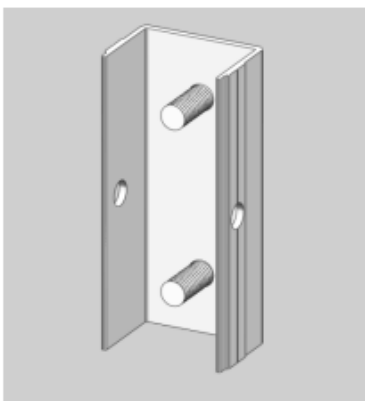
A) Layout



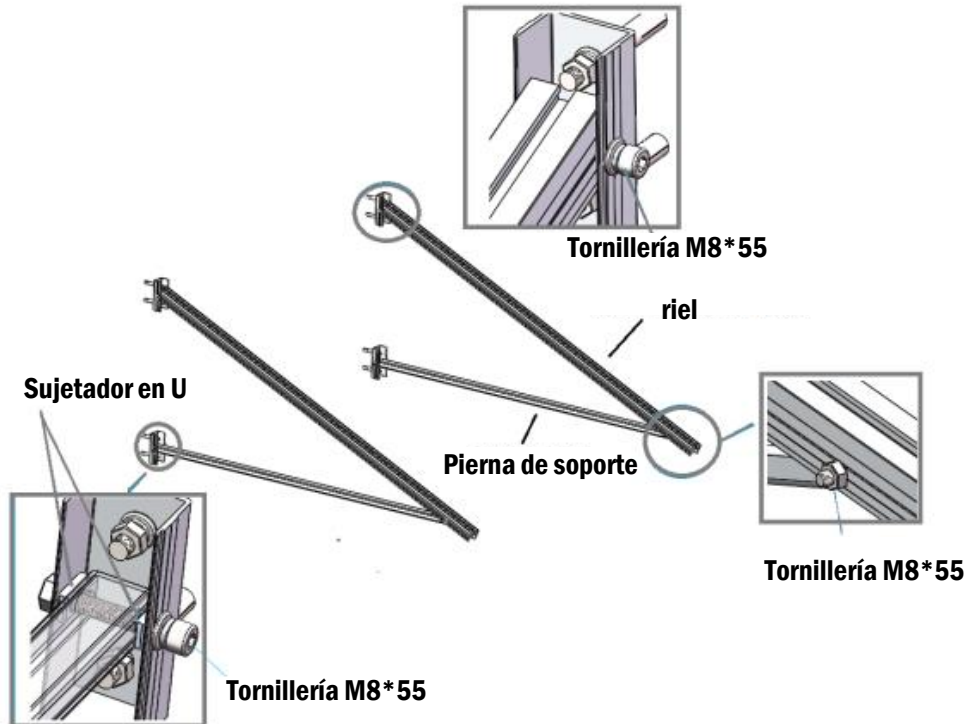
B). Utilice una herramienta de medición para localizar el lugar de la pared donde se deben instalar los paneles solares, y utilice una herramienta eléctrica para taladrar un agujero para el tornillo de expansión.



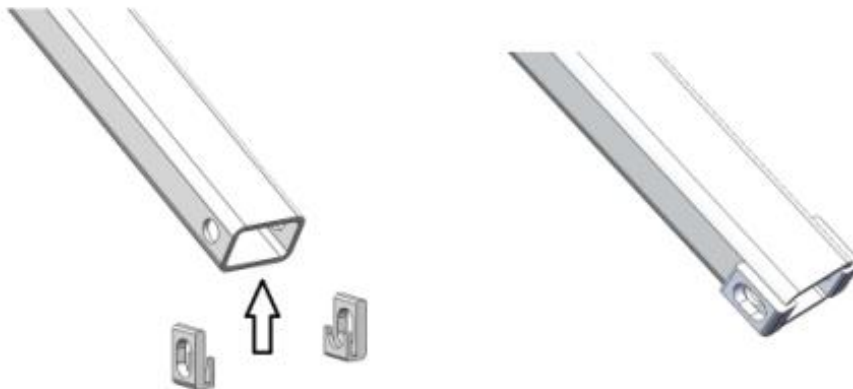
C) Como se muestra en la siguiente imagen para instalar la placa base U



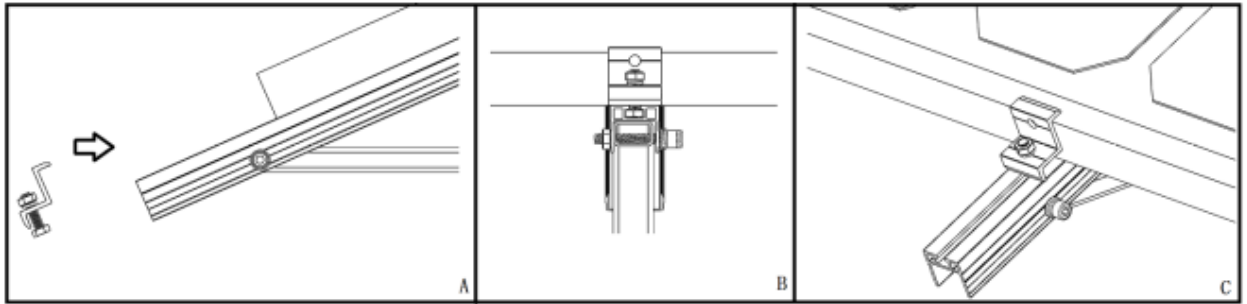
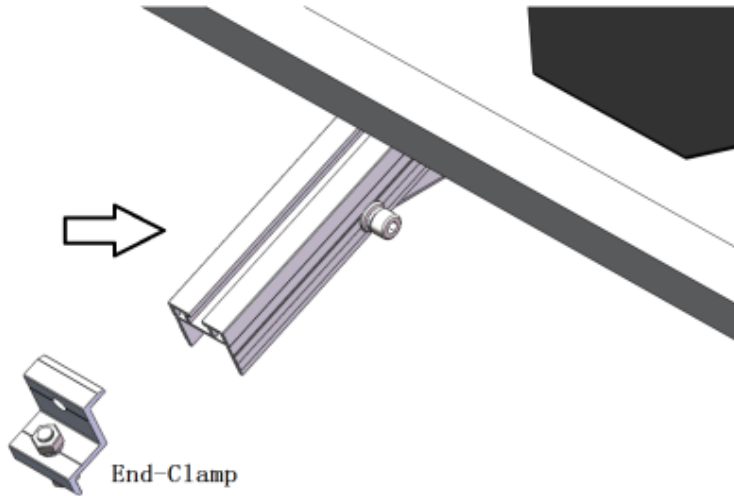
D) Como se muestra en la siguiente imagen para instalar la cubierta triangular del carril y la pata de soporte.




Nota: La pierna de soporte necesita usar 2 clips U seguir la imagen muestra.



E) Usar los tornillos expansores para instalar los módulos solares.



5. TORQUE RECOMENDADO

Image	Recommended torque
 <p>M8 Bolt+M8 Nut</p>	13 N/m