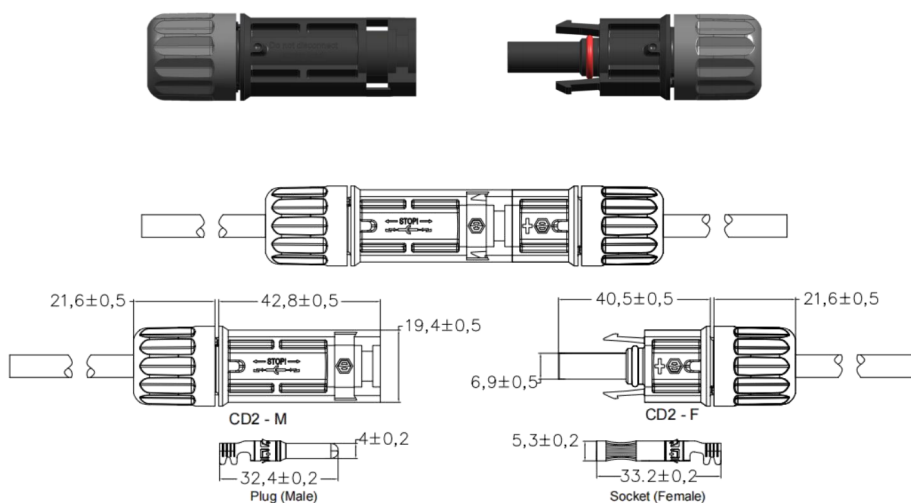


ETMC4HM

Conector MC4 para. Modulos solares ETSOLAR/ELITE SOLAR

CD2 主要技术参数/Main technical specifications



认证 / Certifications	TUV SUD	ETL
证书编号 / Certificate number	B 0904270005	5023626
额定电流 / Rated Current	4mm ² --41A 6mm ² --48A	12AWG--35A
额定电压 / Rated Voltage	TUV 1500V DC UL 1500V DC	
保护等级 / Protection Degree	IP65/IP68 (1m,1h)	
安全等级 / Safety Class	Class A	
电缆规格 / Cable Specification	4.0mm ² OD 5.7-6.1 mm, Strands 56/0.285(TUV) 12AWG OD 6.3±0.1 mm, Strands 56/0.285(UL)	
使用温度 / Ambient Temperature	-40°C~ +85°C	
接触电阻 / Contact Resistance	≤0.3mΩ	
绝缘材料 / Insulation Materia	PC/PPE/PA	
防火等级 / Flame class	UL94-V0	
连接方式 / Connection Method	压接/Pressure welding	
接触材料 / Contact Materia	铜镀锡 / Copper tin plating	
防水结构 / Waterproof Structure	密封圈 / Seal ring	

ET Solar

Elite Solar