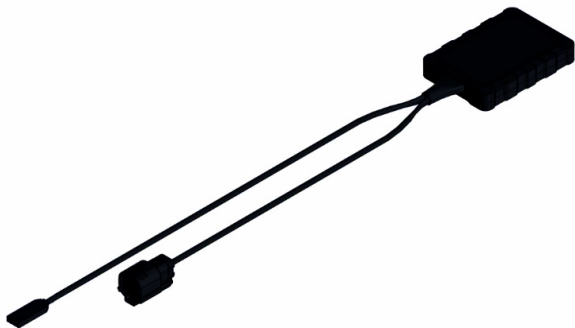




**Convertidor C200-M2**

**PASAPORTE**

**ТЕМГ.468363.002**





## 1 INFORMACIÓN GENERAL

1.1 El convertidor C200-M2 (en adelante, el convertidor, C200 - M2, producto) está diseñado para convertir señales de interfaz USB en señales de interfaz RS-485.

1.2 La apariencia del convertidor C200 - M2 se muestra en la Figura 1.

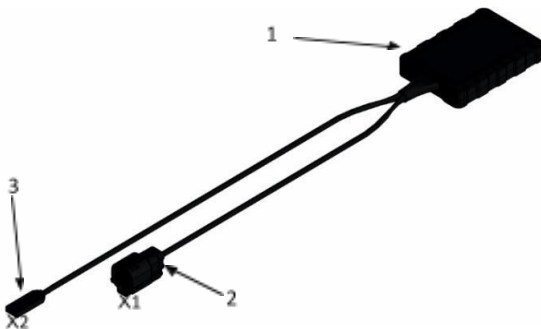


Figura 1 - Aspecto del producto C200 - M2

1 - Convertidor C200 - M2 TEMG.468363.002; 2 - Conector MX150; 3 - Conector USB

**1.3 PARA ENCENDER EL CONVERTIDOR, ESTE SE DEBE ALIMENTAR ÚNICA Y EXCLUSIVAMENTE A TRAVÉS DEL PUERTO USB.**

**1.4 NO INCURRA EN DAÑOS MECÁNICOS A PARTES DEL PRODUCTO Y CABLES DURANTE LA INSTALACIÓN Y LA OPERACIÓN DEL MISMO!**

## 2 INFORMACIÓN TÉCNICA

Tabla 1 – Especificaciones Técnicas

Denominación /Unidades	Valor
Modo de funcionamiento	digital
Modo digital: - protocolo de señal digital - interfaz de señal digital - baudrate, bps	LLS RS-485 4800...115200
Tensión de alimentación, V	5
Tensión de salida, V	9 ... 12
Consumo de corriente, no más de, mA	500
Corriente de salida, máx., mA	200
Condiciones de operación: - temperatura de funcionamiento, °C	menos 40... más 85
Dimensiones, no más de, mm	64x1000x16
Longitud del cable conector TEMG.468166.004, no más de, mm	305
Longitud del cable adaptador TEMG.468224.002, no más de, mm	310
Longitud del cable adaptador TEMG.468224.002, no más de, mm	310
Peso, no más de, kg	0,23

### 3 COMPOSICION DE LA ENTREGA

Tabla 2 – Elementos del C200 - M2

Nombre	Cant	№	Nota
Convertidor C200-M2 TEMG.468363.002	1		
Cable conector TEMG.468166.004	1		
Cable adaptador TEMG.468224.001	1*		<b>**Depende de los ítems adquiridos por el cliente</b>
Cable adaptador TEMG.468224.002	1*		
Pasaporte	1		
Embalaje	1		

## 4 INSTRUCCIONES DE USO

4.1 Conectar el C200 - M2 (2) a la PC (1) a través del puerto USB (X2).

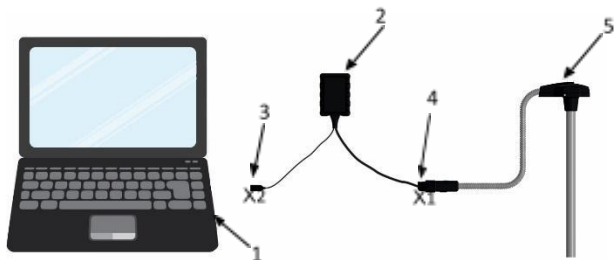


Figura 2 - Ejemplo de cómo conectar el C200 - M2 a una PC.

1 PC; 2 - Convertidor C200 - M2; 3 - Conector USB (X2); 4 - Conector MX150 (X1); 5 – Dispositivo o sensor.

4.2 Conecte el C200-M2 al sensor a través del conector X1 (Fig. 3).

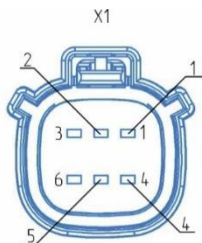


Figura 3 – Puerto conector X1

Tabla 3 – Detalles del conector X1

Pines del conector X1	Especificación
1	12V
2	Línea A
4	Tierra
5	Línea B

4.3 Si el dispositivo no incluye la pieza de acoplamiento del conector X1 (Fig. 3), es necesario utilizar el cable de conexión TEMG.468166.004.

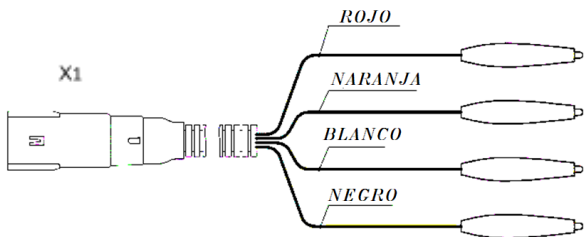


Figura 4 - Cable de conexión TEMG.468166.004

Tabla 4 – Especificación de los cables con pinzas (caimancitos)

Color de los cables	Especificación
Rojo	12 V
Naranja	Línea A

Blanco	Línea B
Negro	Tierra

Para conectar el C200 - M2 a un sensor mediante el cable de conexión, es necesario unir el conector X1 (Fig. 3) al cable de conexión TEMG.468166.004, después conectar los clips (caimancitos) a los cables del sensor, el color de cada cable del sensor debe coincidir con el color de cada cable conectado a cada caimancito.

4.4 Si se instala un conector tipo KLS15-W13-A4-04 al dispositivo o sensor, es necesario adquirir un cable adaptador TEMG.468224.001.

Para conectar el C200 - M2 al dispositivo, se necesita:

- Unir el conector X1 (Fig. 3) del convertidor C200 - M2 al conector X1 (Fig. 5) del cable adaptador TEMG.468224.001;

- El conector X2 (Fig. 5) del cable adaptador TEMG.468224.001 debe unirse con el pin del dispositivo que se desea conectar.

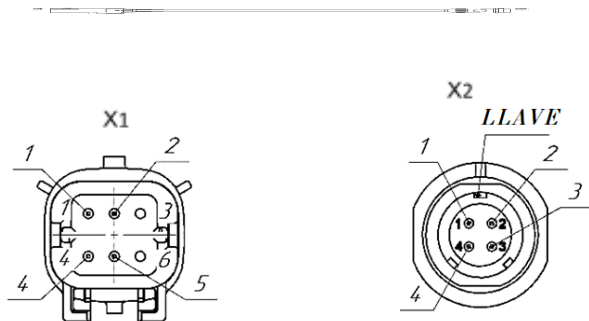


Figura 5 – Vista transversal de los pines del adaptador  
TEMG.468224.001

Tabla 5 – Especificación de los pines del cable adaptador  
TEMG.468224.001

Pines del conector X1	Pines del conector X2	Especificación
1	1	12V
2	2	Línea A
4	4	Tierra
5	3	Línea B

4.5 Si el dispositivo tiene un conector del tipo KLS15-W13-A4-05, es necesario adquirir el cable adaptador TEMG.468224.002.

Para conectar el C200 - M2 al dispositivo, se necesita:

- Unir el conector X1 (Fig. 3) del convertidor C200 – M2 al conector X1 (Fig. 6) del cable adaptador TEMG.468224.002;

- El conector X2 (Fig. 6) del cable adaptador TEMG.468224.002 debe unirse con el pin del dispositivo que se desea conectar.



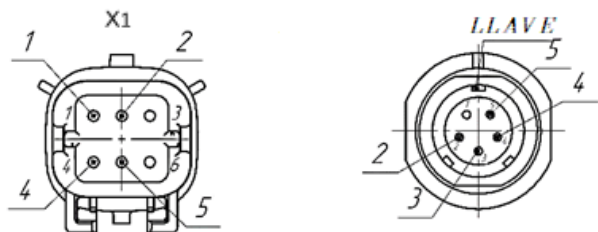


Figura 6 - Vista transversal de los pines del adaptador  
TEMG.468224.002

Tabla 6 – Especificación de los pines del cable adaptador  
TEMG.468224.002

Pines del conector X1	Pines del conector X2	Especificación
1	5	12V
2	2	Línea A
4	4	Tierra
5	3	Línea B

## 5 PRECAUCIONES

Al instalar, operar y mantener el producto, siga los requisitos generales de seguridad y las reglas para el trabajo seguro con aparatos eléctricos.

## **6 RECURSOS, SERVICIO Y VIDA ÚTIL, GARANTÍA**

6.1 Período de garantía: 12 meses a partir de la fecha de envío del fabricante.

6.2 Vida útil - 5 años.

6.3 El fabricante garantiza la funcionalidad del C200 - M2 con los requisitos de las especificaciones, siempre que el consumidor respete las condiciones de operación, transporte y almacenamiento.

6.4 Si encuentra alguna falla, comuníquese con el fabricante.

6.5 La garantía no se aplica a un producto con defectos causados por culpa del consumidor debido a la violación de las condiciones de operación, almacenamiento y transporte.

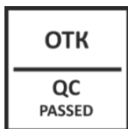
6.6 El fabricante se reserva el derecho de realizar cambios en el diseño y la integridad del producto sin previo aviso al consumidor.

## **7 CERTIFICADO DE ACEPTACIÓN**

El convertidor C200-M Nº de serie \_\_\_\_\_ se fabricó de acuerdo con la documentación técnica actual y se reconoce como apto para su uso.

## 8 CERTIFICADO DE EMBALAJE

El convertidor C200-M2 № de serie \_\_\_\_\_ fue embalado de acuerdo con la documentación técnica actual.



## 9 DESECHO DEL PRODUCTO

9.1 La eliminación del producto la lleva a cabo la empresa que utilizó el dispositivo y se debe realizar de acuerdo con las normas y reglamentos vigentes en el territorio de la Federación Rusa.

9.2 El producto no contiene elementos peligrosos para el medio ambiente.

9.3 El producto no contiene metales preciosos en la cantidad que se debe contabilizar.

## 10 CONTACTOS

### **ООО «Техавтоматика»**

Federación Rusa, Kazan, st. Dementieva, edificio d.2B 4

+7 495 108 68 33 (de 9 a 18 horas)

+7 800 777 16 03 (24/7)

[www.fmeter.ru](http://www.fmeter.ru)

[mail@fmeter.ru](mailto:mail@fmeter.ru)

## APÉNDICE 1

### Apariencia del C200 -M2

