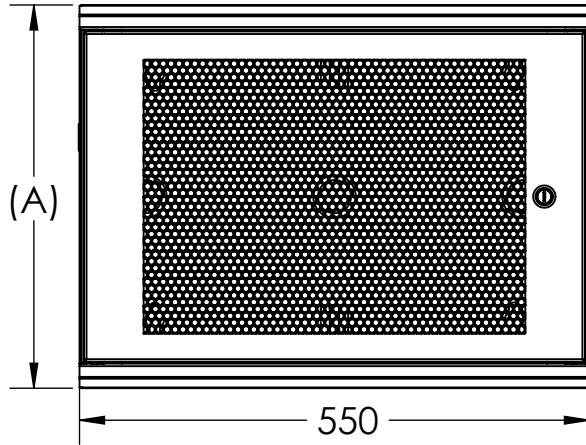
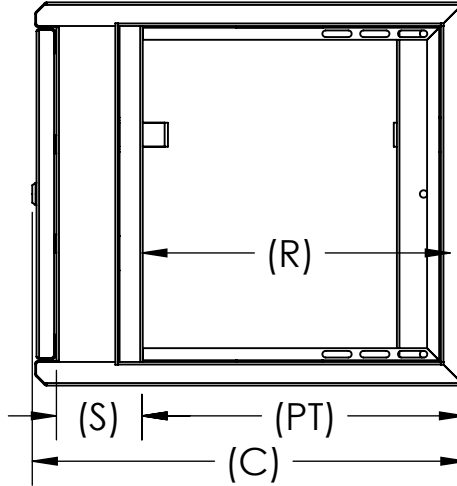


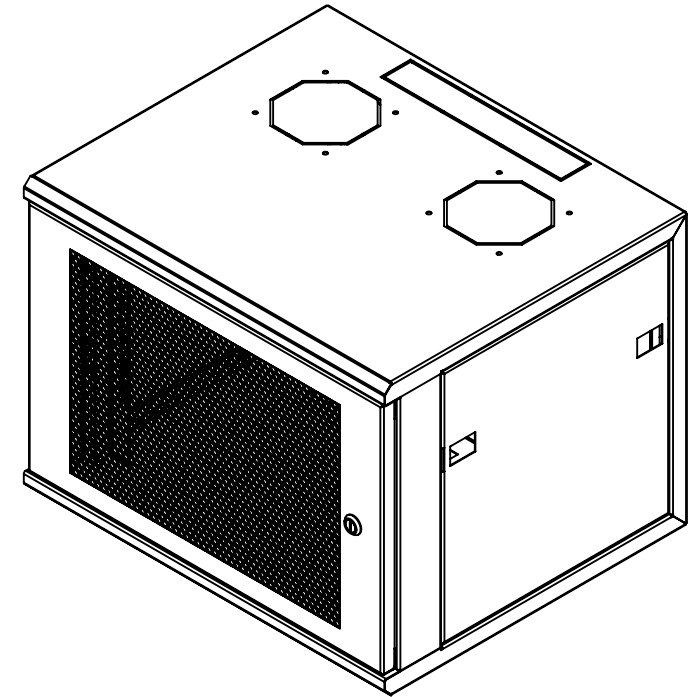
VISTA FRONTAL



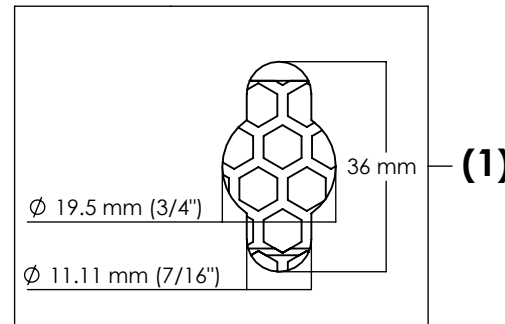
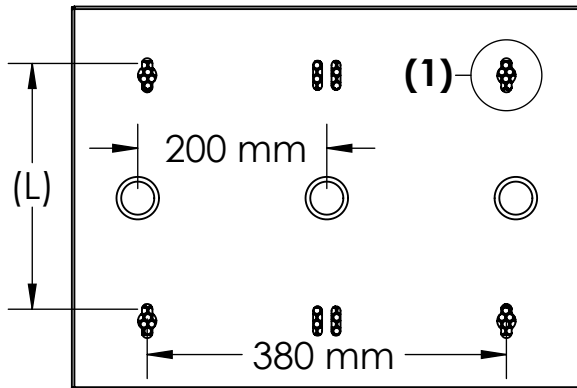
VISTA LATERAL DERECHA



VISTA ISOMÉTRICA



VISTA POSTERIOR



MODELO	COLOR	ALTURA (A)	PROFUNDIDAD TOTAL (C)	DISTANCIA FRONTAL (S)	APERTURA DE RACKS MIN-MAX (R)	DISTANCIA VERTICAL ENTRE ORIFICIOS DE OJO DE LLAVE (L)	PROFUNDIDAD MÁXIMA DE TRABAJO (PT)
LW060506UW	BLANCO	405 mm	460 mm	90 mm	222-326 mm	260 mm	340 mm
LW060506UB	NEGRO	405 mm				393 mm	
LW060509UW	BLANCO	539 mm	483 mm	90 mm	243-346 mm	497 mm	334 mm
LW060509UB	NEGRO	539 mm				497 mm	
LW060512UW	BLANCO	642 mm	483 mm	90 mm	243-346 mm	497 mm	334 mm
LW060512UB	NEGRO	642 mm				497 mm	

linkedpro LINKEDPRO
epcom.mx

Doc. Número: DOC 7.5.1 003/477 MTM
DOC 7.5.1 003/478 MTM
DOC 7.5.1 003/479 MTM
DOC 7.5.1 003/480 MTM
DOC 7.5.1 003/481 MTM
DOC 7.5.1 003/482 MTM

Dibujado por: D. Escudero
Revisado por: D. Escudero
Aprobado por: D. Escudero

La información aquí contenida es propiedad de EPCOM y es mostrada bajo las condiciones expresas de que no será reproducida total o parcialmente ni utilizada para fines que resulten en detrimento de EPCOM, sus clientes y proveedores.
Si no se indica otra cosa, las cotas se expresan en mm.

Descripción:

Gabinete para montaje en pared, puerta perforada, cuerpo fijo con rack 19", profundidad de 450mm, X unidades.

Código:

LW0605XXUX

A4

ESCALA: 1:4

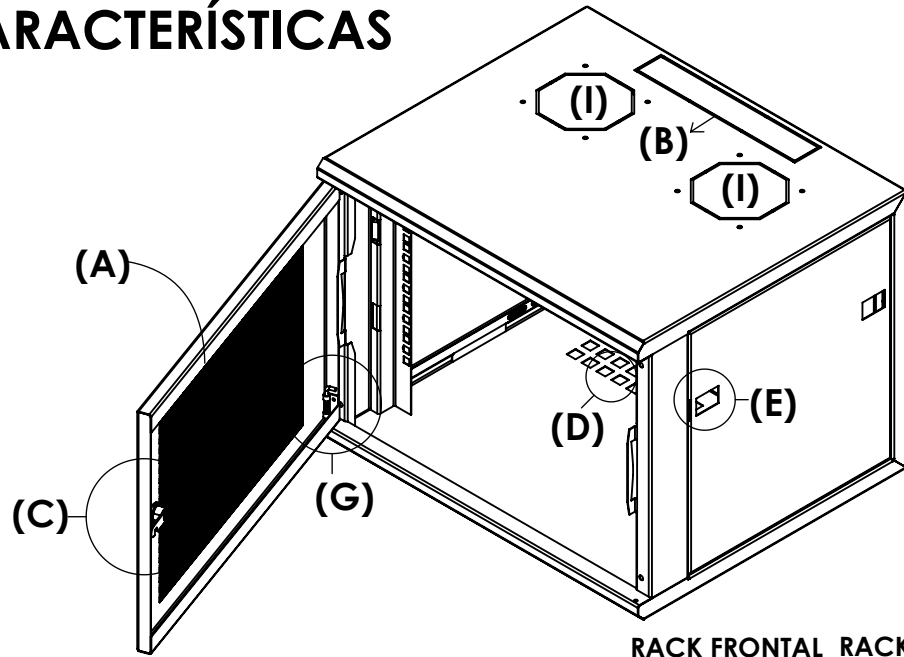
Peso: 10743.59

Esquema para el cliente

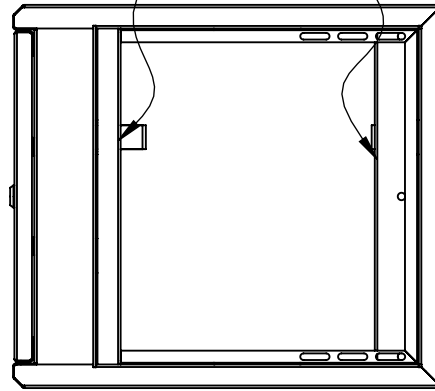
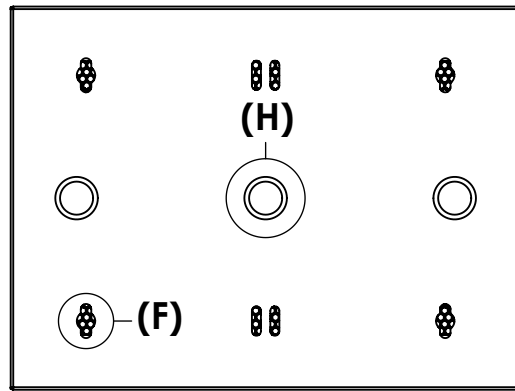
HOJA 1 DE 3

1. Fabricado en lámina de acero rolado en frío.
2. Pintura electrostática en polvo color blanco y negro.
3. Enviado ensamblado en su totalidad, en embalaje de cartón con kit de tronillería incluido.

CARACTERÍSTICAS



RACK FRONTAL FIJO RACK TRASERO MÓVIL



PUERTA PERFORADA PARA MAYOR VENTILACIÓN (A)

62% DE VENTILACIÓN

PASACABLES CON DIMENSIONES DE 270 mm x 45 mm (B)

CHAPA DE SEGURIDAD (C)

PERFORACIÓN PARA VENTILACIÓN INFERIOR (D)

BROCHES DE SUJECCIÓN, APERTURA CON DESLIZAMIENTO (E)

OJO DE LLAVE DOBLE PARA MONTAJE A PARED (F)

BISAGRA PARA PUERTA DESMONTABLE (G)

PASACABLES POSTERIOR (H)

PERFORACIÓN PARA VENTILADOR DE 120 x 120 mm (I)

1. Fabricado en lámina de acero rolado en frío.
2. Pintura electrostática en polvo color blanco y negro.
3. Enviado ensamblado en su totalidad, en embalaje de cartón con kit de tronillería incluido.

linkedpro LINKEDPRO epcom.mx

Doc. Número: DOC 7.5.1 003/477 MTM
 DOC 7.5.1 003/478 MTM
 DOC 7.5.1 003/479 MTM
 DOC 7.5.1 003/480 MTM
 DOC 7.5.1 003/481 MTM
 DOC 7.5.1 003/482 MTM

Dibujado por: D. Escudero
 Revisado por: D. Escudero

Aprobado por: D. Escudero

La información aquí contenida es propiedad de EPCOM y es mostrada bajo las condiciones expresas de que no será reproducida total o parcialmente ni utilizada para fines que resulten en detrimento de EPCOM, sus clientes y proveedores.
 Si no se indica otra cosa, las cotas se expresan en mm.

Descripción:
 Gabinete para montaje en pared, puerta perforada, cuerpo fijo con rack 19", profundidad de 450mm, X unidades.

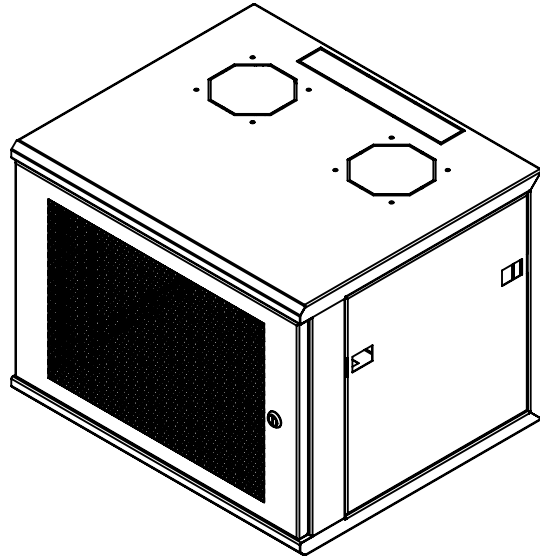
Código: **LW0605XXUX**

Peso: 10743.59 Esquema para el cliente HOJA 2 DE 3

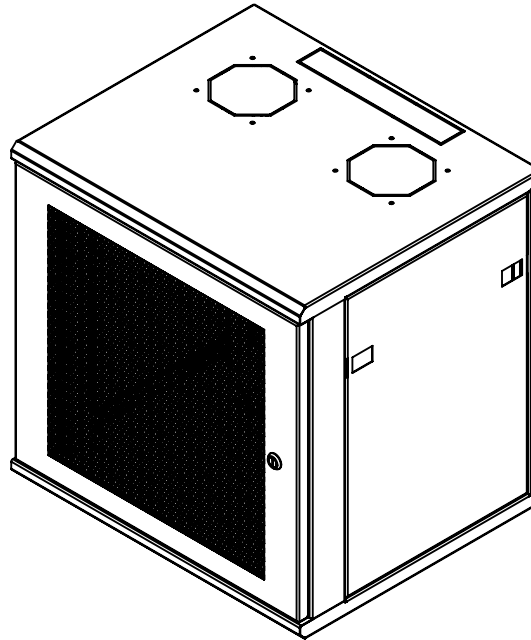
A4
 ESCALA: 1:4

FAMILIA DE GABINETES

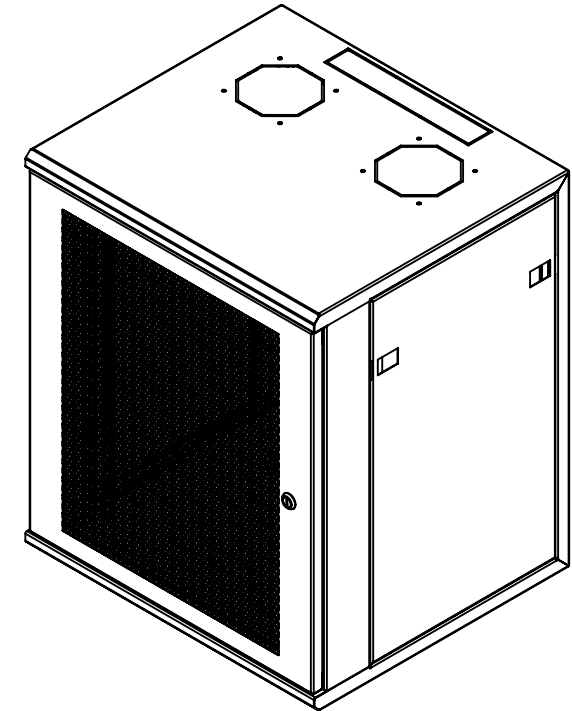
**LW060506UX
REV 2.0.0**



**LW060509UX
REV 2.0.0**




**LW060512UX
REV 2.0.0**



MODELO	PESO APROXIMADO	CARGA MAXIMA RECOMENDADA
LW060506UX	10.9 Kg	60 Kg
LW060509UX	13.5 Kg	
LW060512UX	15.6 Kg	

1. Fabricado en lámina de acero rolado en frío.
2. Pintura electrostática en polvo color blanco y negro.
3. Enviado ensamblado en su totalidad, en embalaje de cartón con kit de tronillería incluido.

 LINKEDPRO epcom.mx		Descripción:	Gabinete para montaje en pared, puerta perforada, cuerpo fijo con rack 19", profundidad de 450mm, X unidades.	A4 ESCALA: 1:4
Doc. Número:	DOC 7.5.1 003/477 MTM DOC 7.5.1 003/478 MTM DOC 7.5.1 003/479 MTM DOC 7.5.1 003/480 MTM DOC 7.5.1 003/481 MTM DOC 7.5.1 003/482 MTM	Código:		
Dibujado por:	D. Escudero	Revisado por:	D. Escudero	Peso: 10743.59
Aprobado por:	D. Escudero	La información aquí contenida es propiedad de EPCOM y es mostrada bajo las condiciones expresas de que no será reproducida total o parcialmente ni utilizada para fines que resulten en detrimento de EPCOM, sus clientes y proveedores.		Esquema para el cliente
Si no se indica otra cosa, las cotas se expresan en mm.				HOJA 3 DE 3